

Steckverbinder - SACC-M12FR-5CT-CM SH - 1422853

Si ricorda che i dati qui indicati sono estrapolati dal catalogo online. Per informazioni e dati dettagliati, consultare la documentazione per l'utente. Si intendono applicate le Condizioni di utilizzo generali per i download da Internet.
(<http://phoenixcontact.it/download>)




Steckverbinder, Universal, 5-polig, geschirmt, Buchse gewinkelt M12, A-kodiert, Crimpanschluss, Rändelmaterial: Zinkdruckguss, vernickelt, Kabelaußendurchmesser 4,5 mm ... 7,5 mm, ohne Crimpkontakte

Caratteristiche prodotti

- Sicherer Einsatz im Feld durch hohe Schutzarten
- Flexibel: Steckverbinder für die Konfektionierung vor Ort
- Signale zuverlässig übertragen - 360°-Schirmung in elektromagnetisch belasteter Umgebung



Dati commerciali

Pezzi/conf.	1 STK
GTIN	 4 055626 363301
GTIN	4055626363301
Peso per pezzo (confezione esclusa)	36,000 g
Peso per pezzo (confezione inclusa)	36,000 g
Numero tariffa doganale	85366990
Paese di origine	Germania
Sales Key	C1 - Sensor-Aktor-Kabel
Nota	Fabbricazione su ordinazione (non restituibile)

Dati tecnici

Maße

Schlüsselweite Überwurfmutter	15 mm
Kabelaußendurchmesser	4,5 mm ... 7,5 mm
Abisolierlänge der Ummantelung	18 mm

Umgebungsbedingungen

Umgebungstemperatur (Betrieb)	-40 °C ... 85 °C (Stecker/Buchse)
Schutzart	IP65

Steckverbinder - SACC-M12FR-5CT-CM SH - 1422853

Dati tecnici

Allgemein

Bemessungsstrom bei 40 °C	4 A
Bemessungsspannung	60 V DC
	48 V AC
Polzahl	5
Isolationswiderstand	≥ 100 Ω
Kodierung	A - Standard
Normen/Bestimmungen	M12-Steckverbinder IEC 61076-2-101
	Schock, Vibration EN 50155:2001
Signalart/Kategorie	Universal
Statusanzeige	Nein
Überspannungskategorie	III
Verschmutzungsgrad	3
Anschlussart	Crimpanschluss
Aderdurchmesser inklusive Isolierung	≤ 2,55 mm (Kontakt 5 bis max. 2,0 mm)
Steckzyklen	≥ 100
Anzugsdrehmoment	0,4 Nm (M12-Rändel)
	1,5 Nm (Steckereinsatz mit Tüllengehäuse bis zum Anschlag verschrauben)
	4 Nm (Druckmutter mit Tüllengehäuse)

Material

Brennbarkeitsklasse nach UL 94	V0
Material Kontaktträger	PA
Material Griffkörper	Zinkdruckguss, vernickelt
Material Rändel	Zinkdruckguss, vernickelt
Material Dichtung	FKM

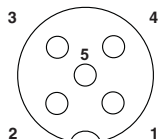
Normen und Bestimmungen

Normbezeichnung	M12-Steckverbinder
Normen/Bestimmungen	IEC 61076-2-101
Normbezeichnung	Schock, Vibration
Normen/Bestimmungen	EN 50155:2001
Brennbarkeitsklasse nach UL 94	V0
Notwendiges Zubehör	1423646 CC1,0-TS-1,00F AU

Disegni

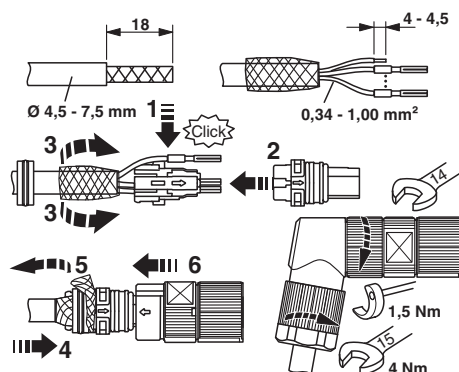
Steckverbinder - SACC-M12FR-5CT-CM SH - 1422853

Schemazeichnung

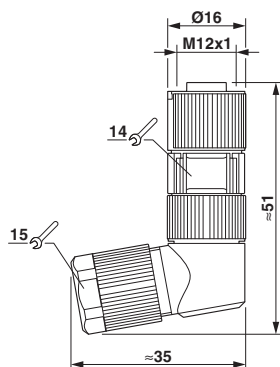


Polbild Buchse M12, 5-polig, A-kodiert, Ansicht Buchsenseite

Funktionszeichnung



Maßzeichnung



Buchse M12 x 1, gewinkelt, geschirmt

Classifiche

eCl@ss

eCl@ss 5.1	27260701
eCl@ss 6.0	27279221
eCl@ss 7.0	27440104
eCl@ss 8.0	27440104
eCl@ss 9.0	27440102

ETIM

ETIM 5.0	EC002635
ETIM 6.0	EC002635

Omologazioni

Omologazioni

Omologazioni

EAC

Steckverbinder - SACC-M12FR-5CT-CM SH - 1422853

Omologazioni

Omologazioni Ex

Dettagli omologazione

EAC		EAC-Zulassung
-----	--	---------------

Accessori

Accessori

Abisolierwerkzeug

Abisolierwerkzeug - WIREFOX-D 13 - 1212162



Abisolierwerkzeug, zum Entmanteln von Installationsleitungen von \varnothing 8 - 13 mm , z. B. NYM 3 x 1,5 mm² bis 5 x 2,5 mm², Einzeladerabisolierung 0,2 mm² - 4 mm², mit Längsschnittklinge und ausschiebbarem Messer

Abisolierwerkzeug - WIREFOX SAC - 1212623



Abisolierzange, für halogenfreie Sensor-/Aktor-Leitungen (SAC-Leitungen), mit PUR und PVC Isolierung, von \varnothing 4,4 bis 7 mm, Abisolierlänge beliebig

Crimpkontakt

Crimpkontakt - CC1,0-TS-1,00F AU - 1423646



Crimpkontakt, Kontaktdurchmesser: 1 mm, gedreht, Buchse, Material Kontakt: CuZn, Kontaktfläche: Ni/Au, Anschlussquerschnitt: 0,34 mm² ... 1 mm²

Crimpwerkzeug

Steckverbinder - SACC-M12FR-5CT-CM SH - 1422853

Accessori

Presszange - CRIMPFOX-TC MP - 1212510



Presszange, für gedrehte Kontakte, universelle Querschnittseinstellung, bis max. 2,5 mm², Digitalanzeige mit 0,01 mm Schrittweite, Zwangssperre entriegelbar, inkl. Positionierhilfe

Drehmomentwerkzeug

Drehmoment-Schraubendreher - TSD 04 SAC - 1208429



Drehmomentschraubendreher, mit voreingestelltem Drehmoment von 0,4 Nm und 4 mm Sechskantantrieb für M12-Steckverbinder

Drehmoment-Schraubendreher - TSD-M 1,2NM - 1212224



Drehmomentschrauber, Genauigkeit nach EN ISO 6789, einstellbar von 0,3 - 1,2 Nm

Elektronikzange

Seitenschneider - MICROFOX-SB - 1212489



Elektronik-Seitenschneider, runder Kopf, ohne Fase, mit Öffnungsfeder, spiegelpoliert und geölt, 2-Komponenten Griff, Schneidkapazität: weich 0,2 - 2,0 mm; mittelhart 1,2 mm; hart 0,5 mm Durchmesser

Schraubwerkzeug

Werkzeug - SAC BIT M12-D16 - 1200305



Steckaufsatz zur Montage von Sensor-/Aktor-Kabeln mit M12-Steckverbinder und von konfektionierbaren M12-Steckverbindern, Rändeldurchmesser: 16 mm, für 4 mm Sechskantantrieb

Steckverbinder - SACC-M12FR-5CT-CM SH - 1422853

Accessori

Adaptoreinsatz - TSD-M SAC-BIT ADAPTER - 1212600



Adapter-Bit, für TSD-M...Drehmomentwerkzeuge, E6,3-1/4" Antrieb, mit 4 mm Sechskant zur Aufnahme von SAC-Bits

Prodotti supplementari necessari

Crimpkontakt - CC1,0-TS-1,00F AU - 1423646



Crimpkontakt, Kontaktdurchmesser: 1 mm, gedreht, Buchse, Material Kontakt: CuZn, Kontaktoberfläche: Ni/Au, Anschlussquerschnitt: 0,34 mm² ... 1 mm²