

# Tragschienen-Montagerahmen - HC-CIF-B10-HFWL-PL - 1424335


Bitte beachten Sie, dass die hier angegebenen Daten dem Online-Katalog entnommen sind. Die vollständigen Informationen und Daten entnehmen Sie bitte der Anwenderdokumentation. Es gelten die Allgemeinen Nutzungsbedingungen für Internet-Downloads.  
(<http://phoenixcontact.de/download>)



HEAVYCON-Tragschienen-Montagerahmen, für Kontakteinsätze der Bauform B10

RoHS

## Kaufmännische Daten

Verpackungseinheit	1 STK
GTIN	 4 055626 370736
GTIN	4055626370736
Gewicht pro Stück (exklusive Verpackung)	44,400 g
Gewicht pro Stück (inklusive Verpackung)	44,400 g
Zolltarifnummer	85389099
Herkunftsland	China
Verkaufsschlüssel	D1 - Steckverbinder

## Technische Daten

### Maße

Länge	125 mm
Breite	42 mm
Höhe	61 mm

### Umgebungsbedingungen

Umgebungstemperatur (Betrieb)	-40 °C ... 125 °C
-------------------------------	-------------------

### Allgemein

Baugröße	B10
Material	PC
Brennbarkeitsklasse nach UL 94	V0
Farbe	verkehrsgrau
Hinweis	für Kontakteinsätze B10, BB18, DD42, HV3 und Modulrahmen B10

# Tragschienen-Montagerahmen - HC-CIF-B10-HFWL-PL - 1424335

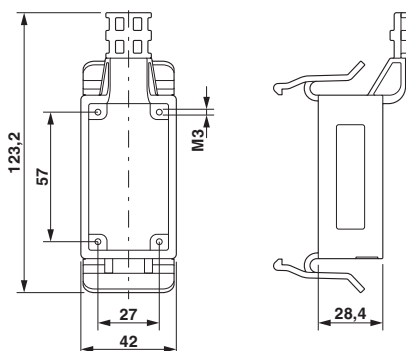
## Technische Daten

### Normen und Bestimmungen

Brennbarkeitsklasse nach UL 94	V0
Hinweis	für Kontakteinsätze B10, BB18, DD42, HV3 und Modulrahmen B10

## Zeichnungen

Maßzeichnung



## Klassifikationen

### eCl@ss

eCl@ss 5.1	27143424
eCl@ss 6.0	27143424
eCl@ss 7.0	27440209
eCl@ss 8.0	27440206
eCl@ss 9.0	27440210

### ETIM

ETIM 5.0	EC002310
ETIM 6.0	EC002310

## Approbationen

### Approbationen

Approbationen

EAC

Ex Approbationen

### Approbationsdetails

# Tragschienen-Montagerahmen - HC-CIF-B10-HFWL-PL - 1424335

## Approbationen

EAC



EAC-Zulassung

## Zubehör

### Zubehör

### Tragschienen-Montagerahmen

### Tragschienen-Montagerahmen - HC-CIF-B06-24-BFAFL-PL - 1424338



Tragschienen-Montagerahmen, Bauform: B6 - B24, für Kontakteinsätze