

Tragschienen-Montagerahmen - HC-CIF-B24-HFWL-PL - 1424337


Bitte beachten Sie, dass die hier angegebenen Daten dem Online-Katalog entnommen sind. Die vollständigen Informationen und Daten entnehmen Sie bitte der Anwenderdokumentation. Es gelten die Allgemeinen Nutzungsbedingungen für Internet-Downloads.
(<http://phoenixcontact.de/download>)



HEAVYCON-Tragschienen-Montagerahmen, für Kontakteinsätze der Bauform B24

RoHS

Kaufmännische Daten

Verpackungseinheit	1 STK
GTIN	 4 055626 370750
GTIN	4055626370750
Gewicht pro Stück (exklusive Verpackung)	51,400 g
Gewicht pro Stück (inklusive Verpackung)	51,400 g
Zolltarifnummer	85389099
Herkunftsland	China
Verkaufsschlüssel	D1 - Steckverbinder

Technische Daten

Maße

Länge	170 mm
Breite	42 mm
Höhe	61 mm

Umgebungsbedingungen

Umgebungstemperatur (Betrieb)	-40 °C ... 125 °C
-------------------------------	-------------------

Allgemein

Baugröße	B24
Material	PC
Brennbarkeitsklasse nach UL 94	V0
Farbe	verkehrsgrau
Hinweis	für Kontakteinsätze B24, BB48, DD108, HV10 und Modulrahmen B24

Tragschienen-Montagerahmen - HC-CIF-B24-HFWL-PL - 1424337

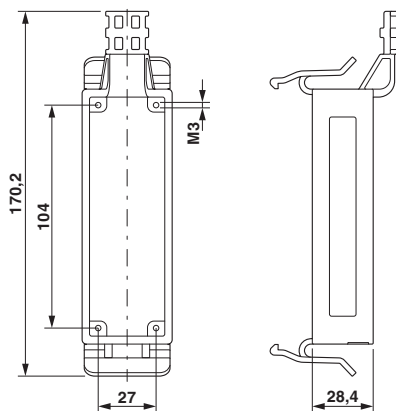
Technische Daten

Normen und Bestimmungen

Brennbarkeitsklasse nach UL 94	V0
Hinweis	für Kontakteinsätze B24, BB48, DD108, HV10 und Modulrahmen B24

Zeichnungen

Maßzeichnung



Klassifikationen

eCl@ss

eCl@ss 5.1	27143424
eCl@ss 6.0	27143424
eCl@ss 7.0	27440209
eCl@ss 8.0	27440206
eCl@ss 9.0	27440210

ETIM

ETIM 5.0	EC002310
ETIM 6.0	EC002310

Approbationen

Approbationen

Approbationen

EAC

Ex Approbationen

Tragschienen-Montagerahmen - HC-CIF-B24-HFWL-PL - 1424337

Approbationen

Approbationsdetails

EAC		EAC-Zulassung
-----	---	---------------

Zubehör

Zubehör

Adapter

Adaptiereinsatz - HC-CIF-D25-AIWS-SM-NI - 1424341



Adaptiereinsatz, Bauform: D25

Tragschienen-Montagerahmen

Tragschienen-Montagerahmen - HC-CIF-B06-24-BFAFL-PL - 1424338



Tragschienen-Montagerahmen, Bauform: B6 - B24, für Kontakteinsätze