

Tragschienen-Montagerahmen - HC-CIF-B06-24-BFAFL-PL - 1424338


Bitte beachten Sie, dass die hier angegebenen Daten dem Online-Katalog entnommen sind. Die vollständigen Informationen und Daten entnehmen Sie bitte der Anwenderdokumentation. Es gelten die Allgemeinen Nutzungsbedingungen für Internet-Downloads.
(<http://phoenixcontact.de/download>)



Tragschienen-Montagerahmen, Bauform: B6 - B24, für Kontakteinsätze

RoHS

Kaufmännische Daten

Verpackungseinheit	1 STK
GTIN	 4 055626 370767
GTIN	4055626370767
Gewicht pro Stück (exklusive Verpackung)	86,400 g
Gewicht pro Stück (inklusive Verpackung)	90,800 g
Zolltarifnummer	85389099
Herkunftsland	China
Verkaufsschlüssel	D1 - Steckverbinder

Technische Daten

Maße

Länge	120 mm
Breite	48 mm
Höhe	86 mm

Umgebungsbedingungen

Umgebungstemperatur (Betrieb)	-40 °C ... 125 °C
-------------------------------	-------------------

Allgemein

Baugröße	B6 - B24
Material	PC
Brennbarkeitsklasse nach UL 94	V0
Farbe	verkehrsgrau
Hinweis	für Kontakteinsätze B, BB, DD, HV und Modulrahmen
Montageart	Tragschiene: 35 mm

Tragschienen-Montagerahmen - HC-CIF-B06-24-BFAFL-PL - 1424338

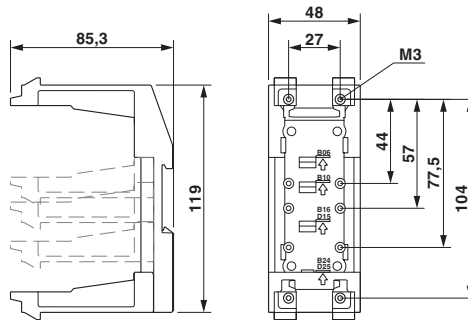
Technische Daten

Normen und Bestimmungen

Brennbarkeitsklasse nach UL 94	V0
Hinweis	für Kontakteinsätze B, BB, DD, HV und Modulrahmen

Zeichnungen

Maßzeichnung



Klassifikationen

eCl@ss

eCl@ss 5.1	27143424
eCl@ss 6.0	27143424
eCl@ss 7.0	27440209
eCl@ss 8.0	27440206
eCl@ss 9.0	27440210

ETIM

ETIM 5.0	EC002310
ETIM 6.0	EC002310

Approbationen

Approbationen

Approbationen

EAC

Ex Approbationen

Approbationsdetails

Tragschienen-Montagerahmen - HC-CIF-B06-24-BFAFL-PL - 1424338

Approbationen

EAC



EAC-Zulassung

Zubehör

Zubehör

Adapter

Verbindungselement - HC-CIF-B06-24-AEWL-PL-BK - 1424342



Verbindungselement, Bauform: B6 - B24

Adaptereinsatz - HC-CIF-D15-AIWS-SM-NI - 1424340



Adaptereinsatz, Bauform: D15

Adaptereinsatz - HC-CIF-D25-AIWS-SM-NI - 1424341



Adaptereinsatz, Bauform: D25

Tragschienen-Montagerahmen

Tragschienen-Montagerahmen - HC-CIF-B06-HFWL-PL - 1424334



HEAVYCON Tragschienen-Montagerahmen, für Kontakteinsätze der Bauform B6

Tragschienen-Montagerahmen - HC-CIF-B06-24-BFAFL-PL - 1424338

Zubehör

Tragschienen-Montagerahmen - HC-CIF-B10-HFWL-PL - 1424335



HEAVYCON-Tragschienen-Montagerahmen, für Kontakteinsätze der Bauform B10

Tragschienen-Montagerahmen - HC-CIF-B16-HFWL-PL - 1424336



HEAVYCON-Tragschienen-Montagerahmen, für Kontakteinsätze der Bauform B16

Tragschienen-Montagerahmen - HC-CIF-B24-HFWL-PL - 1424337



HEAVYCON-Tragschienen-Montagerahmen, für Kontakteinsätze der Bauform B24
