

Bussystem-Steckverbinder - SACC-M12MR-5PL SH DN - 1424671

Bitte beachten Sie, dass die hier angegebenen Daten dem Online-Katalog entnommen sind. Die vollständigen Informationen und Daten entnehmen Sie bitte der Anwenderdokumentation. Es gelten die Allgemeinen Nutzungsbedingungen für Internet-Downloads.
(<http://phoenixcontact.de/download>)

Bussystem-Steckverbinder, CANopen[®], DeviceNet[™], 5-polig, geschirmt, Stecker gewinkelt M12, A-kodiert, Push-in-Anschluss, Rändelmaterial: Zinkdruckguss, vernickelt, Kabelaußendurchmesser 4 mm ... 8 mm




Artikeleigenschaften

- Sicherer Einsatz im Feld durch hohe Schutzarten
- Flexibel: Steckverbinder für die Konfektionierung vor Ort
- Zeit sparen dank Installation mit SPEEDCON-Schnellverriegelung
- Federkraftanschluss: auch bei Schock und Vibration dank hoher Kontaktkräfte sicher anschließen
- Signale zuverlässig übertragen - 360°-Schirmung in elektromagnetisch belasteter Umgebung
- Einfache werkzeuglose Verdrahtung mit dem Push-in Anschluss
- Schnelle und einfache Installation durch Push-in-Anschlusstechnik



Kaufmännische Daten

Verpackungseinheit	1 STK
GTIN	 4 055626 375984
GTIN	4055626375984
Gewicht pro Stück (exklusive Verpackung)	39,700 g
Gewicht pro Stück (inklusive Verpackung)	39,700 g
Zolltarifnummer	85366990
Herkunftsland	Deutschland
Verkaufsschlüssel	C1 - Sensor-Aktor-Kabel
Hinweis	Auftragsgebundene Fertigung (keine Rücknahme)

Technische Daten

Maße

Kabelaußendurchmesser	4 mm ... 8 mm
Abisolierlänge der Ummantelung	31 mm
Abisolierlänge der Einzelader	8 mm

Bussystem-Steckverbinder - SACC-M12MR-5PL SH DN - 1424671

Technische Daten

Umgebungsbedingungen

Umgebungstemperatur (Betrieb)	-40 °C ... 85 °C (Stecker/Buchse)
Schutzart	IP65
	IP67

Allgemein

Bemessungsstrom bei 40 °C	4 A
Bemessungsspannung	60 V DC
	48 V AC
Polzahl	5
Isolationswiderstand	≥ 100 MΩ
Kodierung	A - Standard
Normen/Bestimmungen	M12-Steckverbinder IEC 61076-2-101
	Schock, Vibration EN 50155:2001
Signalart/Kategorie	CANopen®
	DeviceNet™
Statusanzeige	Nein
Überspannungskategorie	II
Verschmutzungsgrad	3
Anschlussart	Push-in-Anschluss
Leiterquerschnitt	0,14 mm ² ... 0,75 mm ² (ohne Aderendhülse)
	0,08 mm ² ... 0,5 mm ² (mit Aderendhülse)
	0,14 mm ² ... 0,75 mm ² (starr)
Leiterquerschnitt AWG	26 ... 18 (ohne Aderendhülse)
	28 ... 20 (mit Aderendhülse)
Steckzyklen	≥ 100
Anzugsdrehmoment	0,4 Nm (M12-Rändel)
	0,8 Nm (Steckereinsatz mit Tüllengehäuse)
	3 Nm (Druckmutter mit Tüllengehäuse)
Montagehinweis	Das Polbild ist im 45°-Raster zum Kabelabgang drehbar
	Die Adern können sowohl mit als auch ohne Aderendhülsen angeschlossen werden

Material

Brennbarkeitsklasse nach UL 94	V0
Material Kontakt	CuSn
Material Kontaktoberfläche	Ni/Au
Material Kontaktträger	PA 6.6
Material Griffkörper	Zinkdruckguss, vernickelt
Material Rändel	Zinkdruckguss, vernickelt
Material Dichtung	NBR

Normen und Bestimmungen

Bussystem-Steckverbinder - SACC-M12MR-5PL SH DN - 1424671

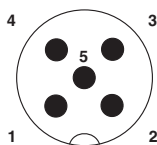
Technische Daten

Normen und Bestimmungen

Normbezeichnung	M12-Steckverbinder
Normen/Bestimmungen	IEC 61076-2-101
Normbezeichnung	Schock, Vibration
Normen/Bestimmungen	EN 50155:2001
Brennbarkeitsklasse nach UL 94	V0
Montagehinweis	Das Polbild ist im 45°-Raster zum Kabelabgang drehbar

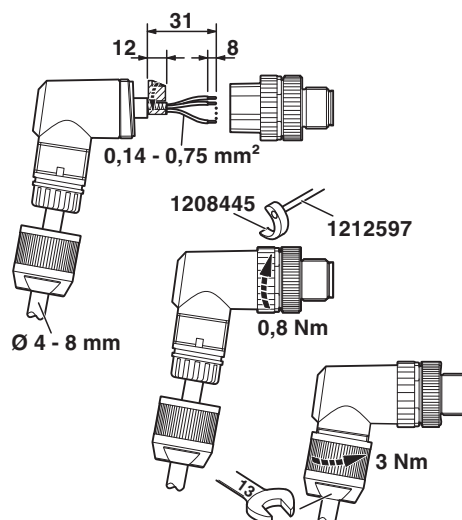
Zeichnungen

Schemazeichnung



Polbild M12-Stecker, 5-polig, A-kodiert, Ansicht Stiftseite

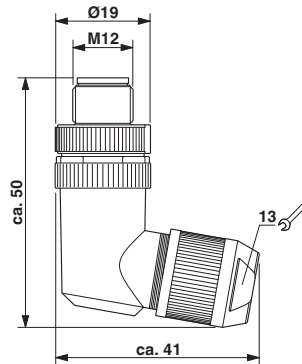
Funktionszeichnung



Druckmutter und Tüllengehäuse auf die Leitung schieben, Leitung abmanteln, Schirm kürzen, Einzeladern abisolieren, Adern anschließen, bei geradem Tüllengehäuse Adern leicht miteinander verdrehen, Schirmfolie um den gekürzten Schirm kleben, bei Leitungsaußendurchmesser < 6 mm eine zusätzliche Schirmfolie um das Adernpaket kleben, Tüllengehäuse mit dem Steckereinsatz verschrauben, Druckmutter festschrauben.

Bussystem-Steckverbinder - SACC-M12MR-5PL SH DN - 1424671

Maßzeichnung



Stecker M12-SPEEDCON, gewinkelt, geschirmt

Klassifikationen

eCl@ss

eCl@ss 5.1	27143423
eCl@ss 6.0	27279218
eCl@ss 7.0	27440104
eCl@ss 8.0	27440104
eCl@ss 9.0	27440102

ETIM

ETIM 5.0	EC002635
ETIM 6.0	EC002635

Approbationen

Approbationen

Approbationen

EAC

Ex Approbationen

Approbationsdetails

EAC		EAC-Zulassung
-----	--	---------------

Bussystem-Steckverbinder - SACC-M12MR-5PL SH DN - 1424671

Zubehör

Zubehör

Abisolierwerkzeug

Abisolierwerkzeug - WIREFOX 2,5 - 1212368



Abisolierwerkzeug, für Leiter und Kabel von 0,08 bis 2,5 mm Leiterquerschnitt, selbstjustierend, Abisolierlänge einstellbar bis 15 mm, Schneidvermögen bis 6 mm² flexibel / 1,5 mm² starr

Crimpwerkzeug

Presszange - CRIMPFOX 6H - 1212046



Presszange, für Aderendhülsen ohne Isolierkragen nach DIN 46228 Teil 1 und Aderendhülsen mit Isolierkragen nach DIN 46228 Teil 4, 0,14 mm² ... 6 mm², Zwangssperre entriegelbar, seitliche Einführung

Datenkabel Meterware

Bussystem-Kabel - SAC-5P-920/... - 1511504



Bussystem-Kabel, CANopen[®], DeviceNet[™], 4-polig, PUR halogenfrei, violett RAL 4001, geschirmt, Kabellänge: Freie Eingabe (0,5 ... 400 m)

Drehmomentwerkzeug

Drehmoment-Schraubendreher - TSD 04 SAC - 1208429



Drehmomentschraubendreher, mit voreingestelltem Drehmoment von 0,4 Nm und 4 mm Sechskantantrieb für M12-Steckverbinder

Drehmoment-Schraubendreher - TSD 08 SAC - 1212597



Drehmomentschraubendreher, mit voreingestelltem Drehmoment von 0,8 Nm, mit 4 mm Sechskant zur Aufnahme von SAC-Bits, Zwei-Komponentengriff, mit Abrollschutz

Bussystem-Steckverbinder - SACC-M12MR-5PL SH DN - 1424671

Zubehör

Drehmoment-Schraubendreher - TSD-M 1,2NM - 1212224



Drehmomentschrauber, Genauigkeit nach EN ISO 6789, einstellbar von 0,3 - 1,2 Nm

Drehmoment-Schraubendreher - TSD-M 3NM - 1212225



Drehmomentschrauber, Genauigkeit nach EN ISO 6789, einstellbar von 1,2 - 3 Nm

Schirmanschluss

Schirmfolie - ALU-SB - 1404531

Schirmfolie, zur Fixierung des Schirmgeflechts geschirmter Leitungen. Länge 4 cm, Breite 1,2 cm



Schraubwerkzeug

Werkzeug - SACC BIT M12-D20 - 1208445



Steckaufsatz zur Montage von konfektionierbaren M12-Steckverbindern, mit Rändel-Durchmesser 20 mm, für 4 mm Sechskantantrieb

Adaptoreinsatz - TSD-M SAC-BIT ADAPTER - 1212600



Adapter-Bit, für TSD-M...Drehmomentwerkzeuge, E6,3-1/4" Antrieb, mit 4 mm Sechskant zur Aufnahme von SAC-Bits

Schutzkappe

Bussystem-Steckverbinder - SACC-M12MR-5PL SH DN - 1424671

Zubehör

Verschlusskappe - PROT-M12 FS-PA-CHAIN - 1430873

Verschlusskappe M12 aus Kunststoff mit Befestigungsband für Sensor-Leitungen, für nicht belegte M12-Stecker



Verbinder

Aderendhülse - AI 0,25- 6 YE - 3203024



Aderendhülse, Hülsenlänge: 6 mm, Länge: 10,5 mm, Farbe: gelb

Aderendhülse - A 0,25- 7 - 3202478



Aderendhülse, Hülsenlänge: 7 mm, Länge: 7 mm, Farbe: silberfarben

Aderendhülse - A 0,34- 7 - 3009202



Aderendhülse, Hülsenlänge: 7 mm, Länge: 7 mm, Farbe: silberfarben

Aderendhülse - A 0,5 - 6 - 3200218



Aderendhülse, Hülsenlänge: 6 mm, Länge: 6 mm, Farbe: silberfarben

Bussystem-Steckverbinder - SACC-M12MR-5PL SH DN - 1424671

Zubehör

Aderendhülse - AI 0,5 - 6 WH - 3200687



Aderendhülse, Hülsenlänge: 6 mm, Länge: 12 mm, Farbe: weiß

Abisolierwerkzeug - VS-CABLE-STRIP-VARIO - 1657407



Stripping-Tool, zum mehrstufigen Absetzen von geschirmten Leitungen

Phoenix Contact 2017 © - all rights reserved
<http://www.phoenixcontact.com>