

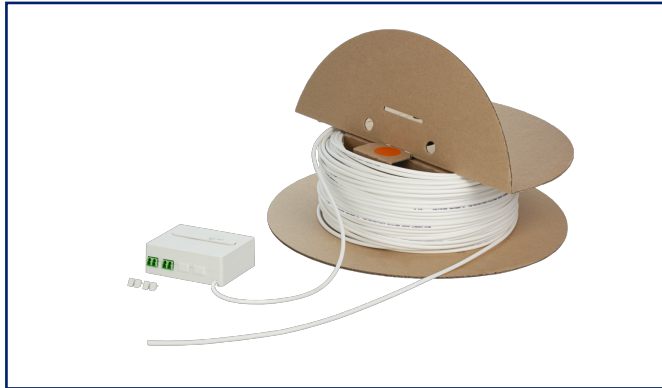
Datenblatt

OpDAT VADT splice 4xLC APC OS2, 10,0 m

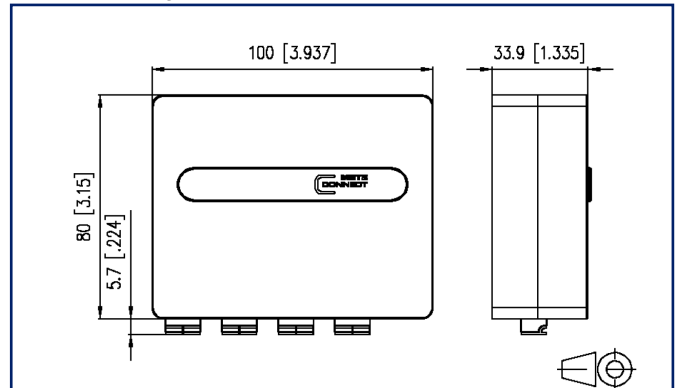
Seite 1/6

Art.-Nr.
150C049HK0010E
EAN 4251394604213
01.10.2024
Version: G

Abbildungen



Maßzeichnung



Vergrößerte Zeichnungen am Dokumentende

Produktbeschreibung

- kompakte Glasfaser-Anschlusseinheit zur Aufputz-Montage an Unterputz- oder Hohlwand Dosen
- Dose montagefertig vorkonfektioniert mit Singlemode-Innenkabel und bestückt mit Kupplungen inkl. Laserschutz für den Anschluss von bis zu vier Glasfaser-Patchkabel.
- Zweite Seite des Kabels offen zum Einschieben, Einziehen oder Einblasen in Leerrohre. Geeignet zum Spleißen oder für die Montage von feldkonfektionierbaren LWL-Steckern (OpDAT FAST® Hybrid).
- Kabel montagefreundlich auf Karton-Trommel aufgespult
- Zwei Kabeltypen verfügbar:
 - Mini-Breakoutkabel Compact, weiss, Ø 4,5 mm
 - FITH-Kabel, weiss, Ø 2,3 mm
- Singlemodefaser OS2, E9/125 µm, biegeunempfindlich gemäß ITU-T G.657.A, kompatibel zu G.652.D
- Befestigungsmaterial im Lieferumfang enthalten
- Farbe Dose reinweiß (ähnlich RAL 9010)
- Kabellängen: 5 bis 100 m in 5 m-Schritten
- (XX in der Artikelnummer durch die Länge ersetzen, z.B. 05=5 m, A0=100 m)
- alle verfügbaren Varianten können über den VADT-Konfigurator erstellt werden



P | Cabling

Datenblatt

OpDAT VADT splice 4xLC APC OS2, 10,0 m

Seite 2/6

Art.-Nr.
150C049HK0010E
EAN 4251394604213
01.10.2024
Version: G

Technische Daten

Allgemeine Daten

| | |
|--|--|
| Mechanische Bewertung nach MICE | M1 |
| Ingress Bewertung nach MICE | I1 |
| Climatic Bewertung nach MICE | C1 |
| Elektromagnetische Bewertung nach MICE | E3 |
| Bauart | Anschlussdose |
| Montageart | AP |
| Übertragungstechnik | LWL |
| Farbe | weiß |
| Abmessungen | |
| Abmessung (L x B x H) | 85 mm x 100 mm x 35 mm |
| Abmessung (L x B x H) | 3,346 in. x 3,937 in. x 1,378 in. |
| Faser-Modentyp | Singlemode |
| Faser-Klasse | OS2: IEC 60793-2-50 B6_a, B6_b & ITU-T G.657.A2, G.657.B2, G.652.D |
| Schliffart | APC (Angled Physical Contact) |
| Faseraufbau | 9/125 µm |

Übertragungstechnische Eigenschaften

| | |
|-------|--------------|
| 4PPoE | IEEE 802.3bt |
|-------|--------------|

Anschlüsse/Schnittstellen

| | |
|--|----------|
| Anschlussstechnik Schnittstelle 1 | LC APC |
| Portanzahl Schnittstelle 1 | 4 |
| Portanzahl Schnittstelle 1 bestückt | 4 |
| Portanzahl Schnittstelle 1 mit Staubschutz | 4 |
| Anzahl Blindabdeckungen | 2 |
| Kabelmanteldurchmesser (min. - max.) | |
| Kabelmanteldurchmesser | 4,50 |
| Kabelmanteldurchmesser | 0,177 |
| Länge Anschlussleitung | 10 m |
| Länge Anschlussleitung | 32,81 ft |



P | Cabling

Datenblatt

Seite 3/6

OpDAT VADT splice 4xLC APC OS2, 10,0 m

Art.-Nr.
150C049HK0010E
EAN 4251394604213
01.10.2024
Version: G

Technische Daten

Elektrische/ Optische Eigenschaften

| | |
|------------------|-------------|
| Einfügedämpfung | max. 0,3 dB |
| Rückflusdämpfung | min. 65 dB |

Mechanische Eigenschaften

| | |
|---------------|--------------|
| Zugentlastung | Aramidfasern |
|---------------|--------------|

Werkstoffe und Werkstoffeigenschaften

| | |
|------------------------------|---------------------|
| Werkstoff - Gehäuse | Kunststoff |
| Werkstoff - Kupplung Gehäuse | Kunststoff |
| Werkstoff - Führungshülse | Keramik, geschlitzt |
| Flammwidrigkeit | ja |
| Halogenfreiheit | ja |
| Metallfrei | ja |
| RoHS | konform |

Normen/Bestimmungen

| | |
|--|--|
| Universelle Gebäudeverkabelung | |
| Allgemeine Anforderungen | ISO/IEC 11801-1 |
| Lichtwellenleiter: LWL-Innenkabel | |
| Rahmenspezifikation für Einmodenfasern der Kategorie B | ISO/IEC 60793-2-50 type B.1.3 & B6_a |
| Lichtwellenleiter: Verbindungselemente und passive Bauteile - Grundlegende Prüf- und Messverfahren | |
| LWL-Verbindungselemente & passive Bauteile - Einfügedämpfung | IEC 61300-3-4 |
| LWL-Verbindungselemente & passive Bauteile - Rückflusdämpfung | IEC 61300-3-6 |
| LWL-Verbindungselemente & passive Bauteile - Sichtprüfung Steckerendfläche | IEC 61300-3-35 |
| ITU-T Standard | ITU-T G.657.A1 kompatibel zu ITU-T G.652.D |

Klassifikationen

| | |
|----------|----------|
| ETIM 7.0 | EC001409 |
| ETIM 8.0 | EC001409 |
| ETIM 9.0 | EC001409 |

P | Cabling

Datenblatt

Seite 4/6

OpDAT VADT splice 4xLC APC OS2, 10,0 m

Art.-Nr.

150C049HK0010E**EAN 4251394604213**

01.10.2024

Version: G

Technische Daten

Verpackungsinformationen

Verpackungsart

1 Stück / Karton

Verwendungshinweis

Bei diesem Produkt handelt es sich um ein Standardprodukt von METZ CONNECT. Der konkrete Einsatzzweck der Ware beim Kunden oder eventuellen Kunden des Kunden ist METZ CONNECT unbekannt. Der Kunde gewährleistet, dass er den Einsatz der Ware und eventueller Produktmodifizierungen, Produktänderungen oder Produktweiterentwicklungen im Hinblick auf den konkreten Verwendungszweck nach dem Stand der Technik oder in sonstiger Weise vollständig und ausreichend erprobt hat. Auf Nachfrage von METZ CONNECT wird der Kunde aussagekräftige Nachweise (beispielsweise Versuchs- und Laborprotokolle, Zertifizierungen etc.) vorlegen und zur Verfügung stellen.



P | Cabling

Datenblatt

OpDAT VADT splice 4xLC APC OS2, 10,0 m

Seite 5/6

Art.-Nr.
150C049HK0010E
EAN **4251394604213**
01.10.2024
Version: G

Zubehör

| Art.-Nr. | Bezeichnung |
|---------------|---|
| 1501100000HSK | Zugriffsschutz für OpDAT ADT und OpDAT VADT |

© 2024 METZ CONNECT - Technische Änderungen vorbehalten! Subject to modifications! Sous réserve de modifications techniques!



P | Cabling

Datenblatt

OpDAT VADT splice 4xLC APC OS2, 10,0 m

Seite 6/6

Art.-Nr.
150C049HK0010E
EAN 4251394604213
01.10.2024
Version: G

Abbildungen

Maßzeichnung

