

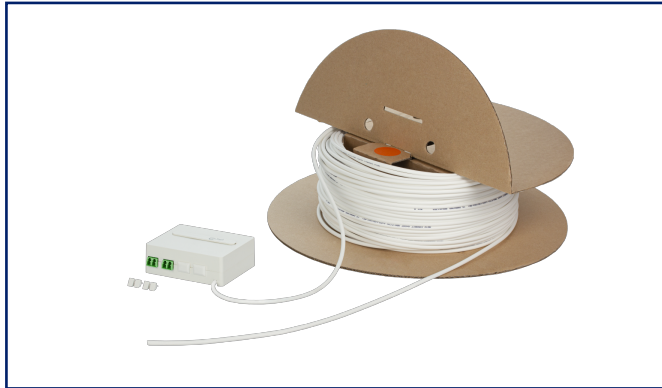
Datenblatt

OpDAT VADT splice 4xLC APC OS2, 20,0 m

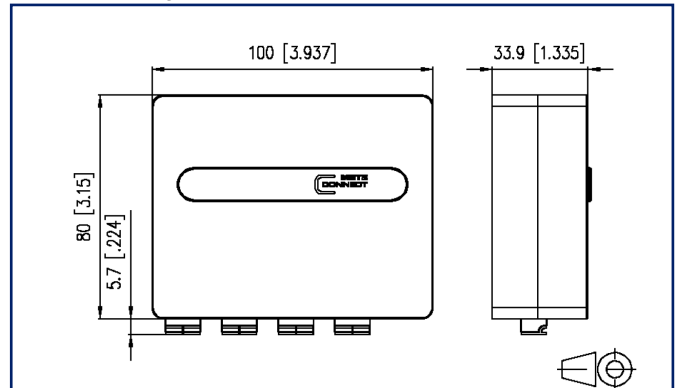
Seite 1/6

Art.-Nr.
150C049HK0020E
EAN 4251394604220
01.10.2024
Version: G

Abbildungen



Maßzeichnung



Vergrößerte Zeichnungen am Dokumentende

Produktbeschreibung

- kompakte Glasfaser-Anschlusseinheit zur Aufputz-Montage an Unterputz- oder Hohlwand Dosen
- Dose montagefertig vorkonfektioniert mit Singlemode-Innenkabel und bestückt mit Kupplungen inkl. Laserschutz für den Anschluss von bis zu vier Glasfaser-Patchkabel.
- Zweite Seite des Kabels offen zum Einschieben, Einziehen oder Einblasen in Leerrohre. Geeignet zum Spleißen oder für die Montage von feldkonfektionierbaren LWL-Steckern (OpDAT FAST® Hybrid).
- Kabel montagefreundlich auf Karton-Trommel aufgespult
- Zwei Kabeltypen verfügbar:
- Mini-Breakoutkabel Compact, weiss, Ø 4,5 mm
- FITH-Kabel, weiss, Ø 2,3 mm
- Singlemodefaser OS2, E9/125 µm, biegeunempfindlich gemäß ITU-T G.657.A, kompatibel zu G.652.D
- Befestigungsmaterial im Lieferumfang enthalten
- Farbe Dose reinweiß (ähnlich RAL 9010)
- Kabellängen: 5 bis 100 m in 5 m-Schritten
- (XX in der Artikelnummer durch die Länge ersetzen, z.B. 05=5 m, A0=100 m)
- alle verfügbaren Varianten können über den VADT-Konfigurator erstellt werden



P | Cabling

Datenblatt

OpDAT VADT splice 4xLC APC OS2, 20,0 m

Seite 2/6

Art.-Nr.
150C049HK0020E
EAN 4251394604220
01.10.2024
Version: G

Technische Daten

Allgemeine Daten	
Mechanische Bewertung nach MICE	M1
Ingress Bewertung nach MICE	I1
Climatic Bewertung nach MICE	C1
Elektromagnetische Bewertung nach MICE	E3
Bauart	Anschlussdose
Montageart	AP
Übertragungstechnik	LWL
Farbe	weiß
Abmessungen	
Abmessung (L x B x H)	85 mm x 100 mm x 35 mm
Abmessung (L x B x H)	3,346 in. x 3,937 in. x 1,378 in.
Faser-Modentyp	Singlemode
Faser-Klasse	OS2: IEC 60793-2-50 B6_a, B6_b & ITU-T G.657.A2, G.657.B2, G.652.D
Schliffart	APC (Angled Physical Contact)
Faseraufbau	9/125 µm

Übertragungstechnische Eigenschaften

4PPoE	IEEE 802.3bt
-------	--------------

Anschlüsse/Schnittstellen

Anschlussstechnik Schnittstelle 1	LC APC
Portanzahl Schnittstelle 1	4
Portanzahl Schnittstelle 1 bestückt	4
Portanzahl Schnittstelle 1 mit Staubschutz	4
Anzahl Blindabdeckungen	2
Kabelmanteldurchmesser (min. - max.)	
Kabelmanteldurchmesser	4,50
Kabelmanteldurchmesser	0,177
Länge Anschlussleitung	20 m
Länge Anschlussleitung	65,62 ft

P | Cabling

Datenblatt OpDAT VADT splice 4xLC APC OS2, 20,0 m

Seite 3/6

Art.-Nr.
150C049HK0020E
EAN 4251394604220
01.10.2024
Version: G

Technische Daten

Elektrische/ Optische Eigenschaften	
Einfügedämpfung	max. 0,3 dB
Rückflussdämpfung	min. 65 dB
Mechanische Eigenschaften	
Zugentlastung	Aramidfasern
Werkstoffe und Werkstoffeigenschaften	
Werkstoff - Gehäuse	Kunststoff
Werkstoff - Kupplung Gehäuse	Kunststoff
Werkstoff - Führungshülse	Keramik, geschlitzt
Flammwidrigkeit	ja
Halogenfreiheit	ja
Metallfrei	ja
RoHS	konform
Normen/Bestimmungen	
Universelle Gebäudeverkabelung	
Allgemeine Anforderungen	ISO/IEC 11801-1
Lichtwellenleiter: LWL-Innenkabel	
Rahmenspezifikation für Einmodenfasern der Kategorie B	ISO/IEC 60793-2-50 type B.1.3 & B6_a
Lichtwellenleiter: Verbindungselemente und passive Bauteile - Grundlegende Prüf- und Messverfahren	
LWL-Verbindungselemente & passive Bauteile - Einfügedämpfung	IEC 61300-3-4
LWL-Verbindungselemente & passive Bauteile - Rückflussdämpfung	IEC 61300-3-6
LWL-Verbindungselemente & passive Bauteile - Sichtprüfung Steckerendfläche	IEC 61300-3-35
ITU-T Standard	ITU-T G.657.A1 kompatibel zu ITU-T G.652.D
Klassifikationen	
ETIM 7.0	EC001409
ETIM 8.0	EC001409
ETIM 9.0	EC001409

P | Cabling

Datenblatt

Seite 4/6

OpDAT VADT splice 4xLC APC OS2, 20,0 m

Art.-Nr.

150C049HK0020E**EAN 4251394604220**

01.10.2024

Version: G

Technische Daten

Verpackungsinformationen

Verpackungsart

1 Stück / Karton

Verwendungshinweis

Bei diesem Produkt handelt es sich um ein Standardprodukt von METZ CONNECT. Der konkrete Einsatzzweck der Ware beim Kunden oder eventuellen Kunden des Kunden ist METZ CONNECT unbekannt. Der Kunde gewährleistet, dass er den Einsatz der Ware und eventueller Produktmodifizierungen, Produktänderungen oder Produktweiterentwicklungen im Hinblick auf den konkreten Verwendungszweck nach dem Stand der Technik oder in sonstiger Weise vollständig und ausreichend erprobt hat. Auf Nachfrage von METZ CONNECT wird der Kunde aussagekräftige Nachweise (beispielsweise Versuchs- und Laborprotokolle, Zertifizierungen etc.) vorlegen und zur Verfügung stellen.



P | Cabling

Datenblatt

OpDAT VADT splice 4xLC APC OS2, 20,0 m

Seite 5/6

Art.-Nr.
150C049HK0020E
EAN **4251394604220**
01.10.2024
Version: G

Zubehör

Art.-Nr.	Bezeichnung
1501100000HSK	Zugriffsschutz für OpDAT ADT und OpDAT VADT

© 2024 METZ CONNECT - Technische Änderungen vorbehalten! Subject to modifications! Sous réserve de modifications techniques!



P | Cabling

Datenblatt

OpDAT VADT splice 4xLC APC OS2, 20,0 m

Seite 6/6

Art.-Nr.
150C049HK0020E
EAN 4251394604220
01.10.2024
Version: G

Abbildungen

Maßzeichnung

