

Datenblatt

KOAX modul F-Buchse / F-Buchse, Keystone

Seite 1/6

Art.-Nr.
130898-0103KI

EAN 4251122187285

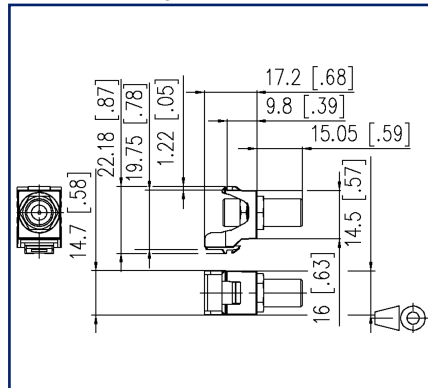
12.05.2025

Version: M

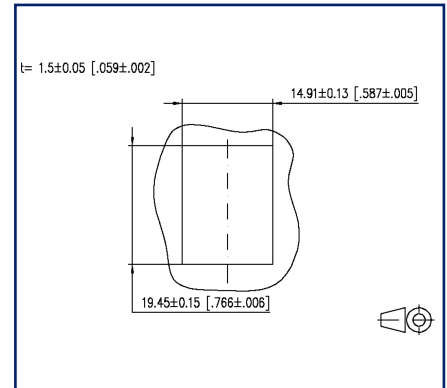
Abbildungen



Maßzeichnung



Einbauausschnitt



Vergrößerte Zeichnungen am Dokumentende

Produktbeschreibung

- Koax Verbinder mit Adapter in Keystone-Bauform
- Anschluss vorne: für F-Stecker
- Anschluss hinten: für F-Stecker
- 75-Ohm-Durchgangskupplung
- ohne Abschluss- und Kopelemente
- rückkanaltauglich
- mit vergoldeten 4-Fingerkontakten
- Rückflussdämpfung 30 dB bei 3 bis 2000 MHz



Datenblatt

Seite 2/6

KOAX modul F-Buchse / F-Buchse, Keystone

Art.-Nr.
130898-0103KI

EAN 4251122187285

12.05.2025

Version: M

Technische Daten**Allgemeine Daten**

| | |
|--|-----------------------------------|
| Mechanische Bewertung nach MICE | M1 |
| Ingress Bewertung nach MICE | I1 |
| Climatic Bewertung nach MICE | C1 |
| Elektromagnetische Bewertung nach MICE | E1 |
| Bauart | Buchse |
| Schirmung | geschirmt |
| Übertragungstechnik | Kupfer |
| Rückkanalfähigkeit | ja |
| Farbe | lichtgrau |
| Abmessungen | |
| Abmessung (L x B x H) | 17,3 mm x 14,7 mm x 22,18 mm |
| Abmessung (L x B x H) | 0,681 in. x 0,579 in. x 0,873 in. |

Anschlüsse/Schnittstellen

| | |
|-------------------------------------|--------|
| Anschlussstechnik Schnittstelle 1 | KOAX F |
| Anschlussstechnik Schnittstelle 2 | KOAX F |
| Portanzahl Schnittstelle 1 | 1 |
| Portanzahl Schnittstelle 2 | 1 |
| Portanzahl Schnittstelle 1 bestückt | 1 |
| Portanzahl Schnittstelle 2 bestückt | 1 |

Mechanische Eigenschaften

| | |
|------------------|----------|
| Einbauausschnitt | Keystone |
|------------------|----------|

Werkstoffe und Werkstoffeigenschaften

| | |
|-----------------|---------|
| Halogenfreiheit | ja |
| RoHS | konform |

Klassifikationen

| | |
|----------|----------|
| ETIM 7.0 | EC001135 |
| ETIM 8.0 | EC001135 |
| ETIM 9.0 | EC001135 |



Datenblatt

Seite 3/6

KOAX modul F-Buchse / F-Buchse, KeystoneArt.-Nr.
130898-0103KI

EAN 4251122187285

12.05.2025

Version: M

Technische Daten**Verpackungsinformationen**

| | |
|------------------------------------|------------------------------------|
| Verpackungsart | 10 Stück / Karton |
| Abmessung - Verpackung (B x H x T) | 258 mm x 164 mm x 51 mm |
| Abmessung - Verpackung (B x H x T) | 10,157 in. x 6,457 in. x 2,008 in. |

Verwendungshinweis

Bei diesem Produkt handelt es sich um ein Standardprodukt von METZ CONNECT. Der konkrete Einsatzzweck der Ware beim Kunden oder eventuellen Kunden des Kunden ist METZ CONNECT unbekannt. Der Kunde gewährleistet, dass er den Einsatz der Ware und eventueller Produktmodifizierungen, Produktänderungen oder Produktweiterentwicklungen im Hinblick auf den konkreten Verwendungszweck nach dem Stand der Technik oder in sonstiger Weise vollständig und ausreichend erprobt hat. Auf Nachfrage von METZ CONNECT wird der Kunde aussagekräftige Nachweise (beispielsweise Versuchs- und Laborprotokolle, Zertifizierungen etc.) vorlegen und zur Verfügung stellen.

Datenblatt

Seite 4/6

KOAX modul F-Buchse / F-Buchse, Keystone

Art.-Nr.
130898-0103KI

EAN 4251122187285

12.05.2025

Version: M

Zubehör von

| Art.-Nr. | Bezeichnung |
|---------------|---|
| 130861-0202KE | Keystone AP-Gehäuse 2 Port reinweiß, unbestückt |
| 130861-0302KE | Keystone AP-Gehäuse 3 Port reinweiß, unbestückt |
| 130861-0402KE | Keystone AP-Gehäuse 4 Port reinweiß, unbestückt |
| 130861-0602KE | Keystone AP-Gehäuse 6 Port reinweiß, unbestückt |
| 130861-0802KE | Keystone AP-Gehäuse 8 Port reinweiß, unbestückt |
| 130861-1202KE | Keystone AP-Gehäuse 12 Port reinweiß, unbestückt |
| 130861-1602KE | Keystone AP-Gehäuse 16 Port reinweiß, unbestückt |
| 130861-2402KE | Keystone AP-Gehäuse 2x12 Port reinweiß, unbestückt |
| 130910D1APLKE | Anschlussbox APZ 1 Port E-DAT Modul Keystone |
| 130910D2APLKE | Anschlussbox APZ 2 Port E-DAT Modul Keystone |
| 130920-00KE | Keystone 19 Zoll Modulträger 1HE 24 Port lichtgrau unbestückt, geschirmt |
| 130920-BKKE | Keystone 19 Zoll Modulträger 1HE 24 Port schwarz unbestückt, geschirmt |
| 130926-0029KE | Keystone 19 Zoll Modulträger 1HE 24 Port schwarz unbestückt, geschirmt |
| 130926A0003KE | Keystone 19 Zoll Modulträger 1HE 24 Port gewinkelt grau unbestückt, geschirmt |
| 130926A0029KE | Keystone 19 Zoll Modulträger 1HE 24 Port gewinkelt schwarz unbestückt, geschirmt |
| 130926AA029KE | Keystone 19 Zoll Modulträger 1HE 24 Port 133° gewinkelt, schwarz, unbestückt, geschirmt |
| 130927-1200KE | SmartConnect Patchpanel 12 Port Keystone, unbestückt |
| 1309428103-E | Keystone REGplus IP20 lichtgrau unbestückt |
| 1309470002KI | IP44 Modul-Aufputz-Gehäuse mit Klappdeckel und Schloss, reinweiß, 2 Port unbestückt für Keystone |
| 1309470003KI | IP44 Modul-Aufputz-Gehäuse mit Klappdeckel und Schloss, grau, 2 Port unbestückt für Keystone |
| 1309471002KI | Modul-Unterputz-Gehäuse mit Klappdeckel und Schloss, reinweiß, 2 Port unbestückt für Keystone |
| 1309471003KI | Modul-Unterputz-Gehäuse mit Klappdeckel und Schloss, grau, 2 Port unbestückt für Keystone |
| 1309A0D1APLKE | Anschlussbox APZ 1 Port E-DAT Kupplung |
| 1309A0D2APLKE | Anschlussbox APZ 2 Port E-DAT Kupplung |
| 130A20-00-E | Keystone 19 Zoll Modulträger 1HE 24 Port lichtgrau unbestückt, ungeschirmt |
| 130A20-BK-E | Keystone 19 Zoll Modulträger 1HE 24 Port schwarz unbestückt, ungeschirmt |



Datenblatt

Seite 5/6

KOAX modul F-Buchse / F-Buchse, KeystoneArt.-Nr.
130898-0103KIEAN **4251122187285**

12.05.2025

Version: M

Zubehör von

| | |
|---------------|---|
| 130A21-00-E | Keystone 19 Zoll Modulträger 1HE 24 Port Edelstahl unbestückt |
| 130A24-00-E | Keystone 19 Zoll Modulträger 1,5HE 48 Port Edelstahl unbestückt |
| 130B20E2E-E | Keystone Modulträger 3HE, 7TE 6 Port Edelstahl unbestückt |
| 130B21D1APL-E | Anschlussbox APZ 1 Port C6 _A modul Keystone |
| 130B21D2APL-E | Anschlussbox APZ 2 Port C6 _A modul Keystone |
| 130D2CKU4-E | DCCS2 Baugruppe 4 Port unbestückt - Keystone |



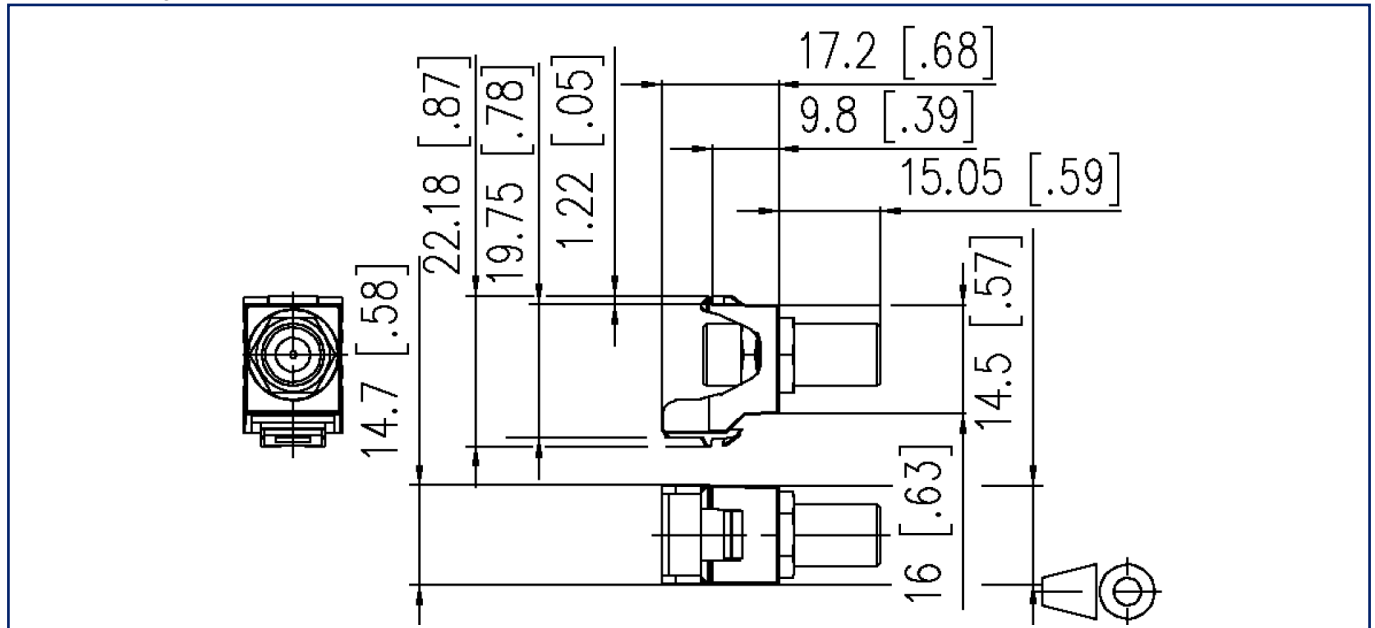
Datenblatt
KOAX modul F-Buchse / F-Buchse, Keystone

Seite 6/6

Art.-Nr.
130898-0103KI
 EAN 4251122187285
 12.05.2025
 Version: M

Abbildungen

Maßzeichnung



Einbauausschnitt

