

Datenblatt

C6_Amodul K 180° Buchse - Keystone (12 Stück)

Seite 1/10

Art.-Nr.
130B21-Z

EAN 4251394608617

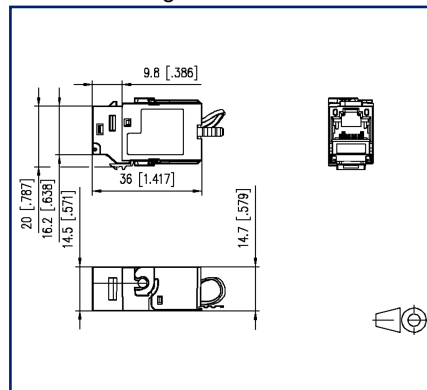
05.08.2025

Version: R

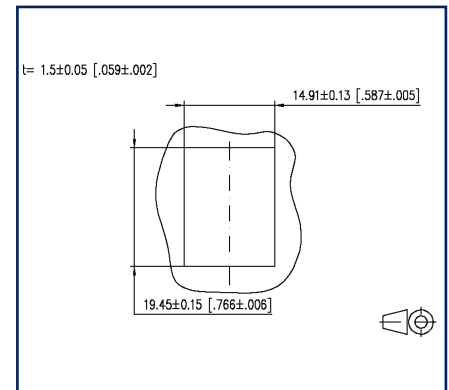
Abbildungen



Maßzeichnung



Einbauausschnitt



Vergrößerte Zeichnungen am Dokumentende

Produktbeschreibung

- modulare Cat.6_A Anschlusseinheit RJ45
- Einbauform: Keystone, Kabelzuführung 180°
- robustes, einteiliges und wieder verwendbares Modulgehäuse aus Zinkdruckguss, veredelt
- Montage ohne Spezialwerkzeug, Zugentlastung per Rastclip direkt am Ladestück
- Spezialwerkzeug-freie Migration auf 25G-Systeme
- montagefreundlicher Anschluss von Datenleitungen AWG 26/1 - 22/1 (eindrätig) und AWG 26/7 bis 22/7 (mehrdrätig) an IDC-Schneidklemmen
- intelligentes Kabelmanagement im Ladestück, auch für stark verdrehte Leitungen geeignet
- Kennzeichnung der Adernbelegung T568A und T568B direkt auf dem Ladestück
- GHMT Cat.6_A re-embedded PVP zertifiziert
- Cat.6_A Komponentenprüfung nach ISO/IEC 11801, DIN EN 50173-1, ANSI/TIA-568.2-D und IEC 60603-7-51, GHMT zertifiziert
- Einhaltung der Klasse E_A bis 500 MHz nach ISO/IEC 11801, DIN EN 50173-1
- getestet: Komponente bis 600 MHz, Link bis 800 MHz
- für 10Gbit Ethernet (IEEE 802.3an), Remote Powering (PoE, PoE plus, UPoE und 4PPoE) und HDBaseT geeignet
- Lieferung in einer 12er Verpackung, nicht einzeln lieferbar



Datenblatt

Seite 2/10

C6_Amodul K 180° Buchse - Keystone (12 Stück)

Art.-Nr.
130B21-Z

EAN 4251394608617

05.08.2025

Version: R

Technische Daten

Allgemeine Daten

Einsatzgebiete	Bürobereiche
Mechanische Bewertung nach MICE	M1
Ingress Bewertung nach MICE	I1
Climatic Bewertung nach MICE	C1
Elektromagnetische Bewertung nach MICE	E2
Bauart	Buchse
Schirmung	geschirmt
Übertragungstechnik	Kupfer
Beschaltung	T568A, T568B
Farbe	metallisch
Abmessungen	
Abmessung (L x B x H)	36 mm x 14,7 mm x 20 mm
Abmessung (L x B x H)	1,417 in. x 0,579 in. x 0,787 in.
Modularität	ja
Feldkonfektionierbarkeit	ja
Beschriftungsmöglichkeit	auf Gehäuse
Kennzeichnungsmöglichkeit	per Rastclip

Übertragungstechnische Eigenschaften

Kategorie (ISO)	6 _A
Klasse (ISO/IEC)	E _A
Kategorie (TIA)	6A
Remote Powering	ja
PoE	IEEE 802.3af
PoE plus	IEEE 802.3at
UPoE	ja
4PPoE	IEEE 802.3bt
HDBaseT	ja
Übertragungsgeschwindigkeit bis 10 GBit	IEEE 802.3an



Datenblatt

Seite 3/10

C6_Amodul K 180° Buchse - Keystone (12 Stück)

Art.-Nr.
130B21-Z

EAN 4251394608617

05.08.2025

Version: R

Technische Daten

Anschlüsse/Schnittstellen	
Anschluss technik Schnittstelle 1	IDC-Anschluss
Anschluss technik Schnittstelle 2	RJ45-Buchse
Portanzahl Schnittstelle 2	1
Portanzahl Schnittstelle 2 bestückt	1
Anzahl Positionen/Kontakte Schnittstelle 1	8
Anzahl Positionen/Kontakte Schnittstelle 2	8P/8C
Anschlusswerte, eindrätzig (min. - max.)	
Leiterquerschnitt, eindrätzig (Kupfer blank)	AWG 26/1 - AWG 22/1
Leiterquerschnitt, eindrätzig (Kupfer blank)	0,128 mm ² - 0,324 mm ²
Leiterdurchmesser, eindrätzig (Kupfer blank)	0,409 mm - 0,643 mm
Leiterdurchmesser, eindrätzig (Kupfer blank)	0,016 in. - 0,025 in.
Anschlusswerte, mehrdrätzig (min. - max.)	
Leiterquerschnitt, mehrdrätzig (Kupfer blank)	AWG 26/7 - AWG 22/7
Leiterquerschnitt, mehrdrätzig (Kupfer blank)	0,141 mm ² - 0,355 mm ²
Leiterdurchmesser, mehrdrätzig (Kupfer blank)	0,483 mm - 0,762 mm
Leiterdurchmesser, mehrdrätzig (Kupfer blank)	0,019 in. - 0,03 in.
Aderdurchmesser (min.-max.)	
Aderdurchmesser (Leiter mit Isolation)	1 mm - 1,6 mm
Aderdurchmesser (Leiter mit Isolation)	0,039 in. - 0,063 in.
Kabel-zu/abgang	180°

Elektrische Eigenschaften	
Strombelastbarkeit	max. 1 A bei 60 °C
Bemessungsspannung	max. 60 V DC
Bemessungsspannung UL	max. 56,5 V DC
Kontaktwiderstand	max. 20 mOhm
Durchgangswiderstand	max. 200 mOhm
Isolationswiderstand	min. 500 MOhm
Spannungsfestigkeit Leiter-Leiter (sekundär)	max. 1000 V DC

Datenblatt

Seite 4/10

C6_Amodul K 180° Buchse - Keystone (12 Stück)

Art.-Nr.
130B21-Z

EAN 4251394608617

05.08.2025

Version: R

Technische Daten

Mechanische Eigenschaften

Einbauausschnitt	Keystone
Befestigungsart	rastbar
Steck- und Ziehkraft	max. 30 N
Position/Aufnahme Rasthebel in Standard-Einbauposition	unten
Zugentlastung	Rastclip

Werkstoffe und Werkstoffeigenschaften

Werkstoff - Gehäuse	GD-Zn
Werkstoff - Kontakt	Federstahl
Werkstoff - Kontakt Oberfläche	Au (Gold)
Werkstoff - Schirm	GD-Zn
Werkstoff - Ladestück	PA 6.6 UL94 V0
Werkstoff - Zugentlastung	PA 6.6 UL94 V0
Werkstoff - Oberfläche	Ni (Nickel)
RoHS	konform

Umgebungsbedingungen

Rascher Temperaturwechsel	-40°C / -40°F - +70°C / 158°F / 25 cycles t=30 min
---------------------------	--

Zertifizierungen

GHMT PVP	
GHMT PVP - Gültigkeitsdauer	2017/02/28

Zulassungen

UL listed (file no.)		DUXR.E178484
----------------------	--	--------------

Datenblatt

Seite 5/10

C6_Amodul K 180° Buchse - Keystone (12 Stück)

Art.-Nr.
130B21-Z

EAN 4251394608617

05.08.2025

Version: R

Technische Daten

Normen/Bestimmungen

Universelle Gebäudeverkabelung

Allgemeine Anforderungen

ANSI/TIA-568-C

Bürogebäude

ISO/IEC 11801 Ed.2.2: 2011-06 | DIN EN 50173-2
ANSI/TIA-568-C

Wohneinheiten

ISO/IEC 15018 | DIN EN 50173-4
ANSI/TIA-570-B

Steckverbinder für elektronische Einrichtungen

Freie und feste Steckverbinder

DIN EN 60603-7-51:2011-01

Steckverbinder für elektronische Einrichtungen - Mess- und Prüfverfahren

Prüfnorm für Steckverbinder (Stecken und Ziehen von
Steckverbindern unter elektrischer Last)

DIN-EN 60512-99-001, DIN-EN 60512-99-002

Dauerprüfungen

IEC 60512-9-3: 03-2009

Störfestigkeit

Störfestigkeit für Industriebereiche

DIN EN 61000-6-2:2006-03

Störaussendung

Störaussendung für Wohn-, Geschäfts- &
Gewerbebereiche & Kleinbetriebe

DIN EN 61000-6-3:2011-09

Klimatische Prüfungen

IEC 60512-11

Klassifikationen

ETIM 7.0

EC001121

ETIM 8.0

EC001121

ETIM 9.0

EC001121

ETIM 10.0

EC001121

Verpackungsinformationen

Verpackungsart

12 Stück / Karton



Datenblatt

Seite 6/10

C6_Amodul K 180° Buchse - Keystone (12 Stück)Art.-Nr.
130B21-Z

EAN 4251394608617

05.08.2025

Version: R

Technische Daten**Verwendungshinweis**

Bei diesem Produkt handelt es sich um ein Standardprodukt von METZ CONNECT. Der konkrete Einsatzzweck der Ware beim Kunden oder eventuellen Kunden des Kunden ist METZ CONNECT unbekannt. Der Kunde gewährleistet, dass er den Einsatz der Ware und eventueller Produktmodifizierungen, Produktänderungen oder Produktweiterentwicklungen im Hinblick auf den konkreten Verwendungszweck nach dem Stand der Technik oder in sonstiger Weise vollständig und ausreichend erprobt hat. Auf Nachfrage von METZ CONNECT wird der Kunde aussagekräftige Nachweise (beispielsweise Versuchs- und Laborprotokolle, Zertifizierungen etc.) vorlegen und zur Verfügung stellen.



Datenblatt

Seite 7/10

C6_Amodul K 180° Buchse - Keystone (12 Stück)

Art.-Nr.
130B21-Z

EAN 4251394608617

05.08.2025

Version: R

Zubehör von

Art.-Nr.	Bezeichnung
130861-0202KE	Keystone AP-Gehäuse 2 Port reinweiß, unbestückt
130861-0302KE	Keystone AP-Gehäuse 3 Port reinweiß, unbestückt
130861-0402KE	Keystone AP-Gehäuse 4 Port reinweiß, unbestückt
130861-0602KE	Keystone AP-Gehäuse 6 Port reinweiß, unbestückt
130861-0802KE	Keystone AP-Gehäuse 8 Port reinweiß, unbestückt
130861-0802KE85	AP Patchfeld unbestückt für 8xRJ45 RAL 9010 Keystone AP-Geh 8 Port ZATEC
130861-1202KE	Keystone AP-Gehäuse 12 Port reinweiß, unbestückt
130861-1602KE	Keystone AP-Gehäuse 16 Port reinweiß, unbestückt
130861-2402KE	Keystone AP-Gehäuse 2x12 Port reinweiß, unbestückt
130910D1APLKE	Anschlussbox APZ 1 Port E-DAT Modul Keystone
130910D2APLKE	Anschlussbox APZ 2 Port E-DAT Modul Keystone
130920-00KE	Keystone 19 Zoll Modulträger 1HE 24 Port lichtgrau unbestückt, geschirmt
130920-BKKE	Keystone 19 Zoll Modulträger 1HE 24 Port schwarz unbestückt, geschirmt
130926-0029KE	Keystone 19 Zoll Modulträger 1HE 24 Port schwarz unbestückt, geschirmt
130926A0003KE	Keystone 19 Zoll Modulträger 1HE 24 Port gewinkelt grau unbestückt, geschirmt
130926A0029KE	Keystone 19 Zoll Modulträger 1HE 24 Port gewinkelt schwarz unbestückt, geschirmt
130926AA029KE	Keystone 19 Zoll Modulträger 1HE 24 Port 133° gewinkelt, schwarz, unbestückt, geschirmt
130927-1200KE	SmartConnect Patchpanel 12 Port Keystone, unbestückt
1309428103-E	Keystone REGplus IP20 lichtgrau unbestückt
1309460003KI	Keystone IP44SG AP-Gehäuse unbestückt
1309A0D1APLKE	Anschlussbox APZ 1 Port E-DAT Kupplung
1309A0D2APLKE	Anschlussbox APZ 2 Port E-DAT Kupplung
130B20D11002KE	Keystone Anschlussdose UP 1 Port unbestückt reinweiß
130B20D11102KE	Keystone Anschlussdose UPk 1 Port unbestückt reinweiß
130B20D11200KE	Keystone Anschlussdose UP0 1 Port unbestückt
130B20D21002KE	Keystone Anschlussdose UP 2 Port unbestückt reinweiß
130B20D21102KE	Keystone Anschlussdose UPk 2 Port unbestückt reinweiß
130B20D21200KE	Keystone Anschlussdose UP0 2 Port unbestückt
130B20D31002KE	Keystone Anschlussdose UP 3 Port unbestückt reinweiß

Datenblatt

Seite 8/10

C6_Amodul K 180° Buchse - Keystone (12 Stück)Art.-Nr.
130B21-ZEAN **4251394608617**

05.08.2025

Version: R

Zubehör von

130B20D31102KE	Keystone Anschlussdose UPk 3 Port unbestückt reinweiß
130B20D31200KE	Keystone Anschlussdose UP0 3 Port unbestückt
130B20E2E-E	Keystone Modulträger 3HE, 7TE 6 Port Edelstahl unbestückt
130B21D1APL-E	Anschlussbox APZ 1 Port C6 _A modul Keystone
130B21D2APL-E	Anschlussbox APZ 2 Port C6 _A modul Keystone
130D2CKU4-E	DCCS2 Baugruppe 4 Port unbestückt - Keystone
14040000-E	MCO IP69k Schutzgehäuse für Außenanwendungen, Set zur freien Verlegung
14040010-E	MCO IP69k Schutzgehäuse für Außenanwendungen, Set mit Montagewinkel
14040100-E	MCO IP69k Schutzgehäuse für Außenanwendungen, Set Wand-/ Gehäusedurchführung



Datenblatt

C6_Amodul K 180° Buchse - Keystone (12 Stück)

Seite 9/10

Art.-Nr.
130B21-Z

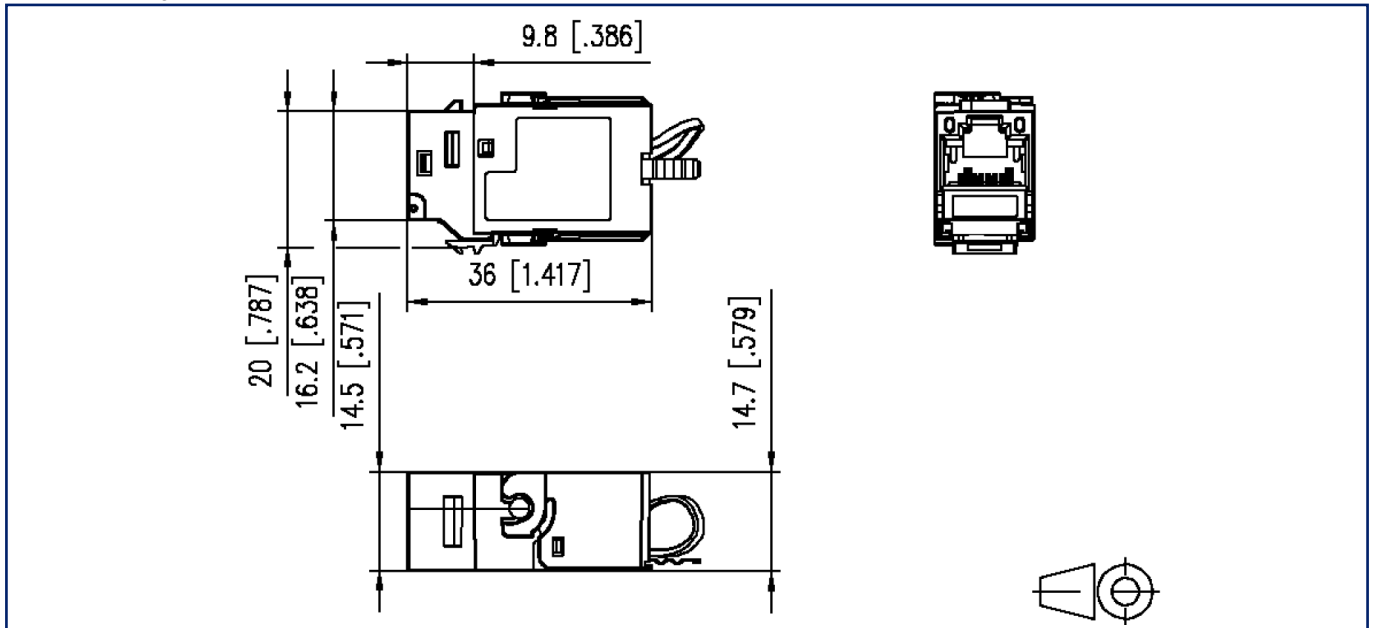
EAN 4251394608617

05.08.2025

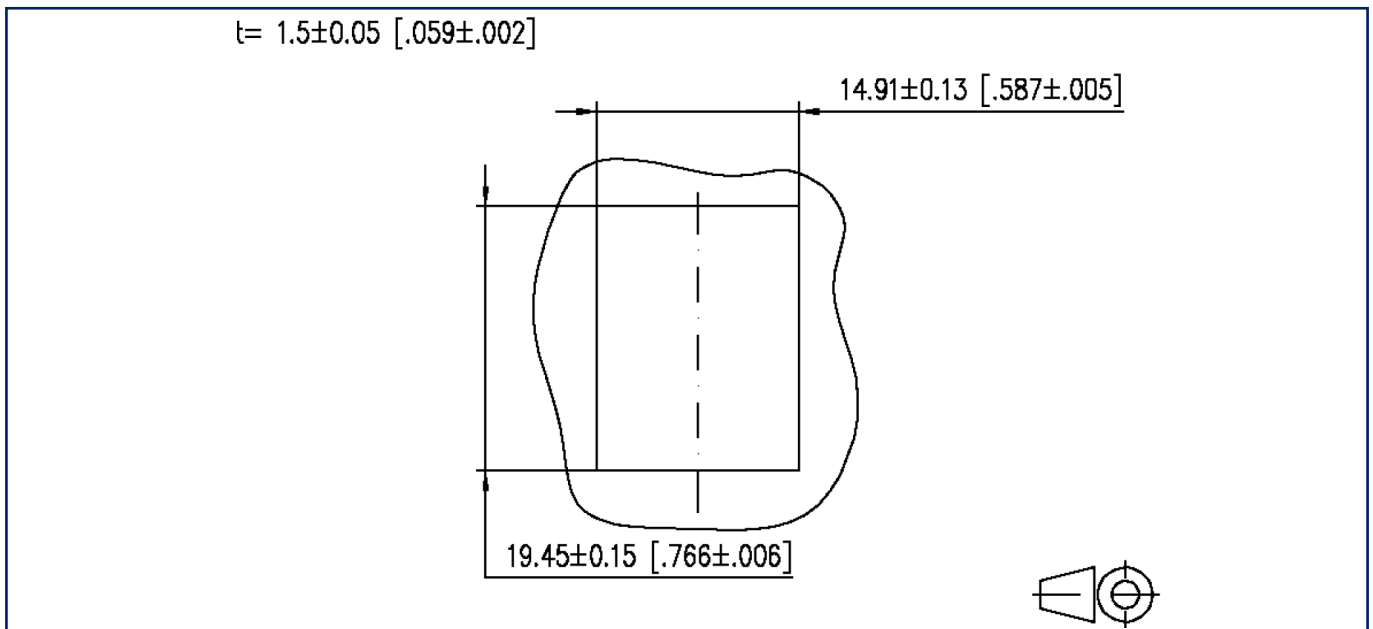
Version: R

Abbildungen

Maßzeichnung



Einbauausschnitt



C6_Amodul K 180° Buchse - Keystone (12 Stück)

Art.-Nr.
130B21-Z

EAN 4251394608617

05.08.2025

Version: R

Abbildungen

Anschlussbild

