

Datenblatt

25Gmodul

Seite 1/11

Art.-Nr.
130B11-25-E

EAN 4251394607399

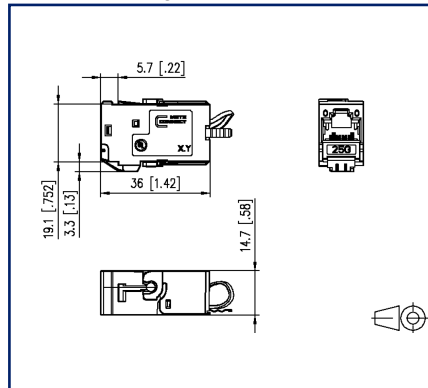
05.08.2025

Version: P

Abbildungen



Maßzeichnung



Einbauausschnitt



Vergrößerte Zeichnungen am Dokumentende

Produktbeschreibung

- GHMT zertifiziert nach ISO/IEC TR-11801-9905 für 25GBASE-T im Channel-Link mit 30 m
- in Vorbereitung: ISO/IEC TR-11801-9909 für 25GBASE-T im Channel-Link über 30 m
- vollständig abwärtskompatibel durch Einhaltung der Klasse E_A nach ISO/IEC 11801-1 und DIN EN 50173-1 (im Permanent Link bis 90m, im Channel Link bis 100m)
- RJ45 nach IEC 60603-7-1, 2 Einbauformen: Modul und Keystone
- Anschluss ohne Spezialwerkzeug, geringe Montage- und Anschlusszeit
- Spezialwerkzeug-freie Migration von 10G-Systemen
- Anschluss von Patch- und Installationskabel ist in den Größen AWG 26/7 - 22/7 und AWG 26/1 - 22/1 möglich
- für 25Gbit/s Ethernet (IEEE 802.3bq) und 10 Gbit/s Ethernet (IEEE 802.3an), Remote Powering (PoE, PoE plus, UPoE und 4PPoE), HDBaseT, SAT-IP und AVoverIP geeignet
- robustes, wieder verwendbares Modulgehäuse aus Zinkdruckguss
- intelligentes Kabelmanagement in den Ladestücken - auch für stark verdrehte Leitungen geeignet - sowie einfacher Verbau in diverse Applikationen
- Zugentlastung per Rastclip direkt am Ladestück
- 360°-Schirmanschluss
- optional ist eine Staubschutzklappe erhältlich



Datenblatt
25Gmodul

Seite 2/11

Art.-Nr.
130B11-25-E
EAN 4251394607399
05.08.2025
Version: P

Technische Daten

Allgemeine Daten

Einsatzgebiete	Bürobereiche
Mechanische Bewertung nach MICE	M1
Ingress Bewertung nach MICE	I1
Climatic Bewertung nach MICE	C1
Elektromagnetische Bewertung nach MICE	E2
Bauart	Buchse
Schirmung	geschirmt
Übertragungstechnik	Kupfer
Beschaltung	T568A, T568B
Farbe	metallisch
Abmessungen	
Abmessung (L x B x H)	36 mm x 14,7 mm x 22,4 mm
Abmessung (L x B x H)	1,417 in. x 0,579 in. x 0,882 in.
Modularität	ja
Feldkonfektionierbarkeit	ja
Kennzeichnungsmöglichkeit	per Rastclip

Übertragungstechnische Eigenschaften

Klasse (ISO/IEC)	E _A
Remote Powering	ja
PoE	IEEE 802.3af
PoE plus	IEEE 802.3at
UPoE	ja
4PPoE	IEEE 802.3bt
HDBaseT	ja
Übertragungsgeschwindigkeit bis 10 GBit	IEEE 802.3an
Übertragungsgeschwindigkeit bis 25 GBit (Gigabit-Ethernet)	IEEE 802.3bq

Technische Daten

Anschlüsse/Schnittstellen	
Anschluss technik Schnittstelle 1	IDC-Anschluss
Anschluss technik Schnittstelle 2	RJ45-Buchse
Portanzahl Schnittstelle 2	1
Portanzahl Schnittstelle 2 bestückt	1
Anzahl Positionen/Kontakte Schnittstelle 1	8
Anzahl Positionen/Kontakte Schnittstelle 2	8P/8C
Anschlusswerte, eindrätzig (min. - max.)	
Leiterquerschnitt, eindrätzig (Kupfer blank)	AWG 26/1 - AWG 22/1
Leiterquerschnitt, eindrätzig (Kupfer blank)	0,128 mm ² - 0,324 mm ²
Leiterdurchmesser, eindrätzig (Kupfer blank)	0,409 mm - 0,643 mm
Leiterdurchmesser, eindrätzig (Kupfer blank)	0,016 in. - 0,025 in.
Anschlusswerte, mehrdrätzig (min. - max.)	
Leiterquerschnitt, mehrdrätzig (Kupfer blank)	AWG 26/7 - AWG 22/7
Leiterquerschnitt, mehrdrätzig (Kupfer blank)	0,141 mm ² - 0,355 mm ²
Leiterdurchmesser, mehrdrätzig (Kupfer blank)	0,483 mm - 0,762 mm
Leiterdurchmesser, mehrdrätzig (Kupfer blank)	0,019 in. - 0,03 in.
Aderdurchmesser (min.-max.)	
Aderdurchmesser (Leiter mit Isolation)	1 mm - 1,6 mm
Aderdurchmesser (Leiter mit Isolation)	0,039 in. - 0,063 in.
Kabelmanteldurchmesser (min. - max.)	
Kabelmanteldurchmesser	5,5 mm - 10,00
Kabelmanteldurchmesser	0,197 in. - 0,394
Kabel-zu/abgang	180°

Elektrische Eigenschaften

Strombelastbarkeit	max. 1 A bei 60 °C
Bemessungsspannung	max. 60 V DC
Bemessungsspannung UL	max. 56,5 V DC
Kontaktwiderstand	max. 20 mOhm
Durchgangswiderstand	max. 200 mOhm
Isolationswiderstand	min. 500 MOhm
Spannungsfestigkeit Leiter-Leiter (sekundär)	max. 1000 V DC

**Datenblatt
25Gmodul**

Seite 4/11

**Art.-Nr.
130B11-25-E**
EAN 4251394607399
05.08.2025
Version: P

Technische Daten

Mechanische Eigenschaften

Einbauausschnitt	MC Modul
Befestigungsart	rastbar
Steck- und Ziehkraft	max. 30 N
Position/Aufnahme Rasthebel in Standard-Einbauposition	oben
Zugentlastung	Rastclip

Werkstoffe und Werkstoffeigenschaften

Werkstoff - Gehäuse	GD-Zn
Werkstoff - Kontakt	Federstahl
Werkstoff - Kontakt Oberfläche	Au (Gold)
Werkstoff - Schirm	GD-Zn
Werkstoff - Ladestück	PA 6.6 UL94 V0
Werkstoff - Zugentlastung	PA 6.6 UL94 V0
Halogenfreiheit	ja
Werkstoff - Oberfläche	Ni (Nickel)
RoHS	konform

Umgebungsbedingungen

Rascher Temperaturwechsel	-40°C / -40°F - +70°C / 158°F / 25 cycles t=30 min
---------------------------	--

Zertifizierungen

GHMT Type Approval		2 Connector Permanent Link, Klasse EA 2 Connector Channel Link, 30 m Class 1 bis 1,25 GHz
--------------------	---	---

Zulassungen

UL listed (file no.)		DUXR.E178484
----------------------	--	--------------

**Datenblatt
25Gmodul**

Seite 5/11

**Art.-Nr.
130B11-25-E**
EAN 4251394607399
05.08.2025
Version: P

Technische Daten

Normen/Bestimmungen

Universelle Gebäudeverkabelung	
Allgemeine Anforderungen	ISO/IEC 11801-1 DIN EN 50173-1 ANSI/TIA-568-C
Bürogebäude	ISO/IEC 11801 Ed.2.2: 2011-06 DIN EN 50173-2 ANSI/TIA-568-C
Wohneinheiten	ISO/IEC 15018 DIN EN 50173-4 ANSI/TIA-570-B
Steckverbinder für elektronische Einrichtungen	
Freie und feste Steckverbinder	IEC 60603-7-1:2011
Steckverbinder für elektronische Einrichtungen - Mess- und Prüfverfahren	
Prüfnorm für Steckverbinder (Stecken und Ziehen von Steckverbindern unter elektrischer Last)	DIN-EN 60512-99-001, DIN-EN 60512-99-002
Dauerprüfungen	IEC 60512-9-3: 03-2009
Störfestigkeit	
Störfestigkeit für Industriebereiche	DIN EN 61000-6-2:2006-03
Störaussendung	
Störaussendung für Wohn-, Geschäfts- & Gewerbebereiche & Kleinbetriebe	DIN EN 61000-6-3:2011-09
Klimatische Prüfungen	IEC 60512-11

Klassifikationen

ETIM 7.0	EC001121
ETIM 8.0	EC001121
ETIM 9.0	EC001121
ETIM 10.0	EC001121

Verpackungsinformationen

Verpackungsart	10 Stück / Karton
----------------	-------------------

Datenblatt
25Gmodul

Seite 6/11

Art.-Nr.
130B11-25-E**EAN 4251394607399**

05.08.2025

Version: P

Technische Daten**Verwendungshinweis**

Bei diesem Produkt handelt es sich um ein Standardprodukt von METZ CONNECT. Der konkrete Einsatzzweck der Ware beim Kunden oder eventuellen Kunden des Kunden ist METZ CONNECT unbekannt. Der Kunde gewährleistet, dass er den Einsatz der Ware und eventueller Produktmodifizierungen, Produktänderungen oder Produktweiterentwicklungen im Hinblick auf den konkreten Verwendungszweck nach dem Stand der Technik oder in sonstiger Weise vollständig und ausreichend erprobt hat. Auf Nachfrage von METZ CONNECT wird der Kunde aussagekräftige Nachweise (beispielsweise Versuchs- und Laborprotokolle, Zertifizierungen etc.) vorlegen und zur Verfügung stellen.



Datenblatt 25Gmodul

Seite 7/11

Art.-Nr.
130B11-25-E
EAN 4251394607399
05.08.2025
Version: P

Zubehör von

Art.-Nr.	Bezeichnung
130861-0202-E	Modul AP-Gehäuse 2 Port reinweiß, unbestückt
130861-0302-E	Modul AP-Gehäuse 3 Port reinweiß, unbestückt
130861-0402-E	Modul AP-Gehäuse 4 Port reinweiß, unbestückt
130861-0602-E	Modul AP-Gehäuse 6 Port reinweiß, unbestückt
130861-0802-E	Modul AP-Gehäuse 8 Port reinweiß, unbestückt
130861-1202-E	Modul AP-Gehäuse 12 Port reinweiß, unbestückt
130861-1602-E	Modul AP-Gehäuse 16 Port reinweiß, unbestückt
130861-2402-E	Modul AP-Gehäuse 2x12 Port reinweiß, unbestückt
130898018003-E	REGplus IRT-FF KOAX F/F
1309107003-E	REGplus IP20 E-DAT modul
1309108003-E	REGplus IP20 FF E-DAT modul K
130910P6-BKKE	E-DAT modul K 24 Port 180° 1HE, schwarz
1309141002-E	Modul Anschlussdose UP 1 Port unbestückt reinweiß
1309141102-E	Modul Anschlussdose UPk 1 Port unbestückt reinweiß
1309141200-E	Modul Anschlussdose UP0 3 Port unbestückt
1309151002-E	Modul Anschlussdose UP 2 Port unbestückt reinweiß
1309151102-E	Modul Anschlussdose UPk 2 Port unbestückt reinweiß
1309151200-E	Modul Anschlussdose UP0 2 Port unbestückt
1309161002-E	Modul Anschlussdose UP 3 Port unbestückt reinweiß
1309161102-E	Modul Anschlussdose UPk 3 Port unbestückt reinweiß
130920-00-E	Modul 19 Zoll Modulträger 1HE 24 Port lichtgrau unbestückt, geschirmt
130920-BK-E	Modul 19 Zoll Modulträger 1HE 24 Port schwarz unbestückt, geschirmt
130920-E	E-DAT modul 24x8(8) 1HE Patchfeld Cat.6 _A , lichtgrau
130921-00-E	Modul 19 Zoll Modulträger 1HE 24 Port Edelstahl unbestückt
130921-E	E-DAT modul 24x8(8) 1HE Patchfeld Cat.6 _A , Edelstahl
130922-00-E	Modulträger 6fach 1HE
130922-02-E	E-DAT modul 6x8(8) 3HE Patchfeld Cat.6 _A
130922-03-E	E-DAT modul 6x8(8) für 1HE Patchfeld Cat.6 _A
130924-00-E	Modul 19 Zoll Modulträger 1,5HE 48 Port Edelstahl unbestückt
130924-E	E-DAT modul 48x8(8) 1,5HE Patchfeld Cat.6 _A , Edelstahl
130927-1200-E	SmartConnect Patchpanel 12 Port MC-Modul

Datenblatt 25Gmodul

Seite 8/11

Art.-Nr.
130B11-25-E

EAN 4251394607399

05.08.2025

Version: P

Zubehör von

130927-1600-E	SmartConnect Patchpanel 16 Port MC-Modul
130927-2400-E	SmartConnect Patchpanel 24 Port MC-Modul
1309427103-E	Modul REGplus IP20 lichtgrau unbestückt
1309460003-I	Modul IP44SG AP-Gehäuse unbestückt
1309461002-I	E-DAT modul IP44SG UP-Gehäuse reinweiß unbestückt
1309461003-I	E-DAT modul IP44SG UP-Gehäuse grau unbestückt
1309470002-I	IP44 Modul-Aufputz-Gehäuse mit Klappdeckel und Schloss, reinweiß, 2 Port unbestückt für MC Modul
1309470003-I	IP44 Modul-Aufputz-Gehäuse mit Klappdeckel und Schloss, grau, 2 Port unbestückt für MC Modul
1309471002-I	Modul-Unterputz-Gehäuse mit Klappdeckel und Schloss, reinweiß, 2 Port unbestückt für MC Modul
1309471003-I	Modul-Unterputz-Gehäuse mit Klappdeckel und Schloss, grau, 2 Port unbestückt für MC Modul
1309A07003-E	REGplus IP20 E-DAT modul Kupplung 180°
1309A17003-E	REGplus IP20 E-DAT modul Kupplung 90°
130A088003-E	REGplus IP20 FF UTPmodul Cat.5e
130A108003-E	REGplus IP20 FF UTPmodul Cat.6
130A118003-E	REGplus IP20 FF UTPmodul Cat.6 _A
130B10D10002-E	Modul Anschlussdose AP 1 Port unbestückt reinweiß 43 mm
130B10D20002-E	Modul Anschlussdose AP 2 Port unbestückt reinweiß 43 mm
130B10D30002-E	Modul Anschlussdose AP 3 Port unbestückt reinweiß 43 mm
130B10E2E-E	Modul Modulträger 3HE, 7 TE 6 Port Edelstahl unbestückt
130B117003-E	REGplus IP20 C6 _A modul 180°M
130B11P0-BK-E	C6 _A modul 24 Port 180°M 1HE, schwarz
130B11P0-E	C6 _A modul 24 Port 180°M 1HE, grau
130B11P1-E	C6 _A modul 24 Port 180°M 1HE Edelstahl
130B11P4-E	C6 _A modul 48 Port 180°M 1,5HE Edelstahl
130B127003-E	REGplus IP20 C6 _A modul 270°M
130B218003-E	REGplus IP20 FF C6 _A modul 180°K
130B21P0-BKKE	C6 _A modul K 24 Port 180° 1HE, schwarz
130B228003-E	REGplus IP20 FF C6 _A modul 270°K
130D2CBU4-E	DCCS2 Baugruppe 4 Port unbestückt
14040000-E	MCO IP69k Schutzgehäuse für Außenanwendungen, Set zur freien Verlegung
14040010-E	MCO IP69k Schutzgehäuse für Außenanwendungen, Set mit Montagewinkel

Datenblatt
25Gmodul

Seite 9/11

Art.-Nr.
130B11-25-E**EAN 4251394607399**

05.08.2025

Version: P

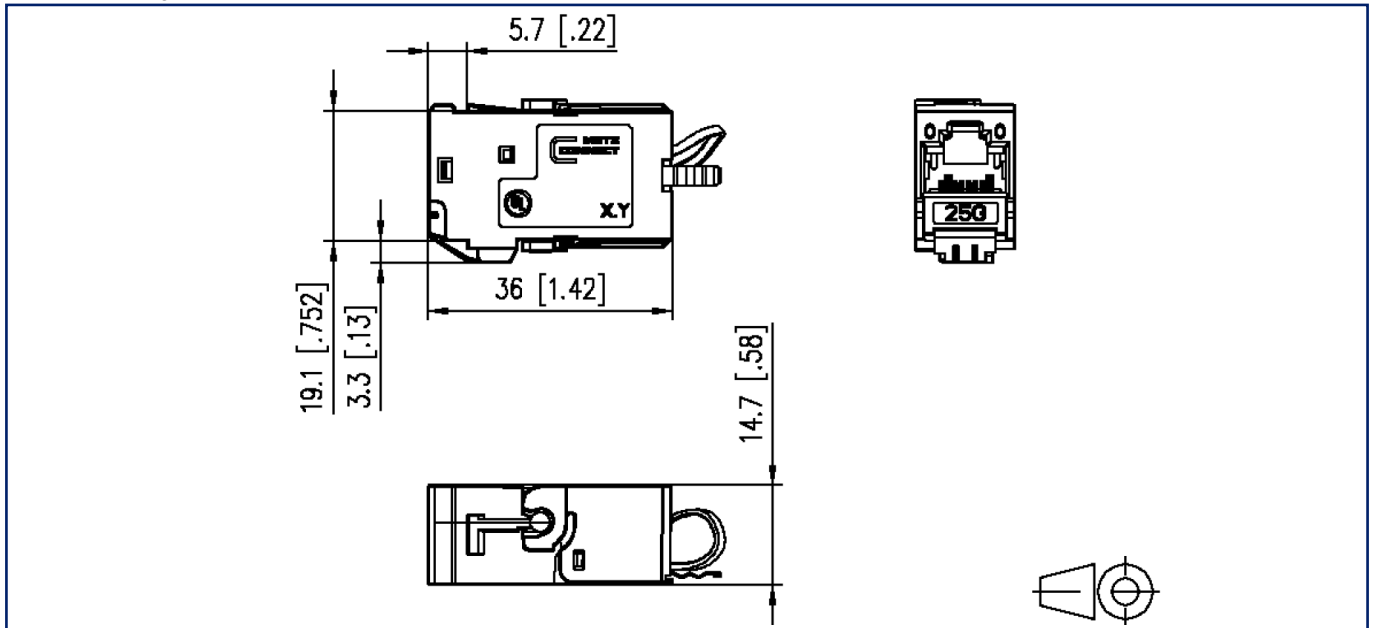
Zubehör von

14040100-E	MCO IP69k Schutzgehäuse für Außenanwendungen, Set Wand-/ Gehäusedurchführung
1503600RJ00-B	OpDAT MV Hybrid 12xModulausschnitt unbestückt IP65
1503600RJ00-E	OpDAT MV Hybrid 12xModulausschnitt unbestückt IP54
15036ZRJ00-E	OpDAT MV Patchfeld 12xModulausschnitt unbestückt

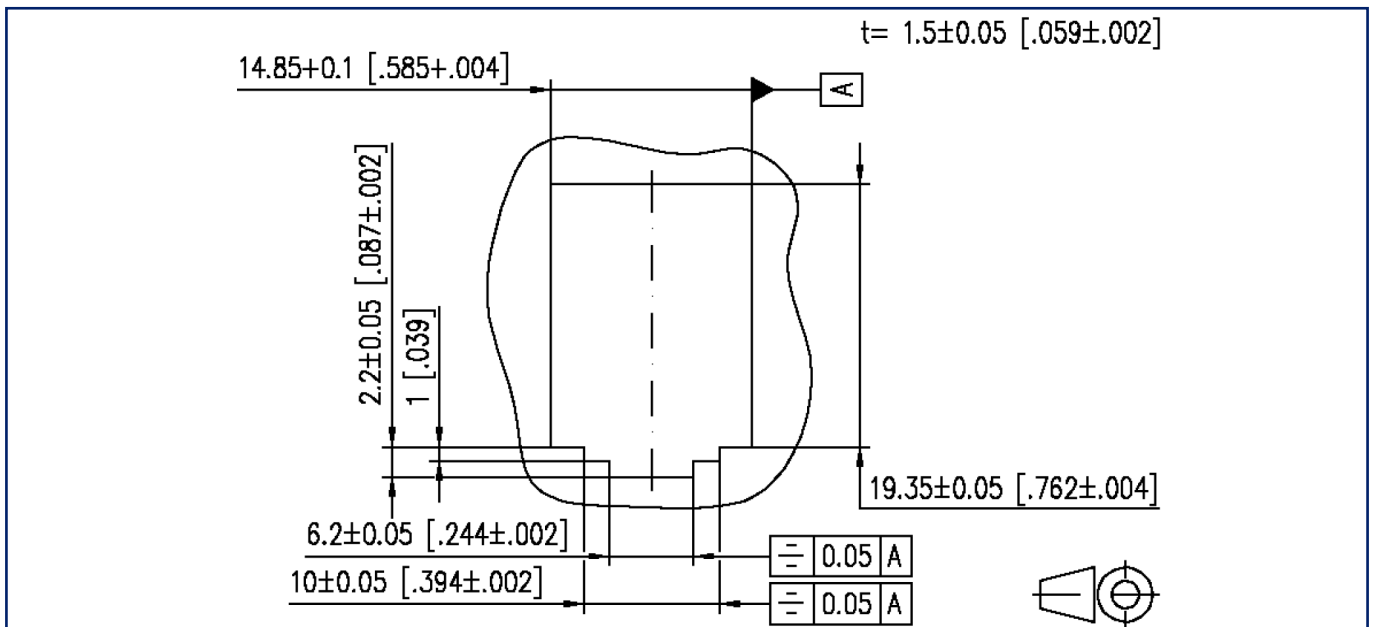


Abbildungen

Maßzeichnung



Einbauausschnitt



Abbildungen

Anschlussbild

