

Artikelnummer: **8249 044337**  
EAN: 5703821173209



## Lichttechnik

Gesamte Leistungsaufnahme: 0.0W

## Schutzklasse

Schutzklasse: Klasse II  
IP (Schutzart): IP66

## Materialien und Ausführung

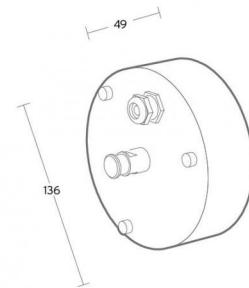
Gehäuse: AluDruckguss

## Montage/Anschluss

Montage: Wand, Outdoor

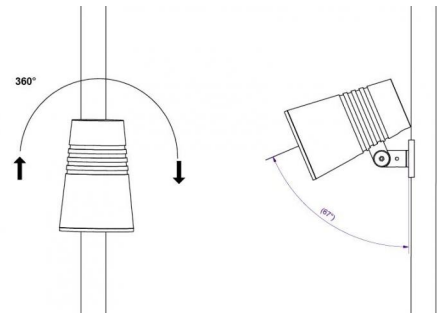
## Größe (mm)

Länge (L): 136  
Breite (W): 136  
Höhe (H): 49  
Gewicht (brutto/netto): 1.05 / 0.85



## Verpackung

Verpackungsmaße: 140 x 140 x 150



5 7 0 3 8 2 1 1 7 3 2 0 9