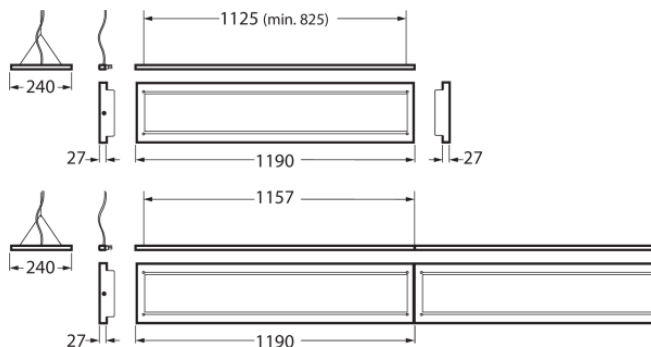


TX056306
 UGR I = 12,6
 UGR q = 13,9
 DIN 5040: C43
 UTE: 0,42 D + 0,58 T



Ausschreibungstext

Vielseitig einsetzbare Hängeleuchte mit direkter und indirekter Lichtstärkeverteilung für Einzel- oder Lichtbandanwendungen mit durchgängiger Lichtaustrittsfläche. Für abgehängte Montage als Einzel- oder Lichtbandleuchte. Mittels optional zu bestellendem Zubehör auch zur Decken-Anbaumontage geeignet. Abgehängte Lichtbandanwendung über Eck mittels separat zu bestellendem Knotenpunkt möglich. Mit hocheffizienter Mikroprismatik CDP. Mit direkt-indirekt strahlender Lichtstärkeverteilung. Verteilung der Gesamtlichtstärke Direkt-/Indirektanteil: 45/55. Bildschirmarbeitsplatzgerecht gemäß EN 12464-1. Vollkommen harmonische Lichtwirkung durch gleichmäßig ausgeleuchteten Lichtaustritt. Bei Montageart Deckenanbau erzeugt der Indirektanteil der Leuchte einen attraktiven Deckenaufhellungseffekt. LED-System mit seitlich zur Lichtaustrittsöffnung positionierten, angewinkelten LED und einem Kammerssystem zur hocheffektiven Reflektion und Weiterleitung des Lichts. Leuchten-Lichtstrom 4000 lm, Leuchtenleistung 26 W, Leuchten-Lichtausbeute 154 lm/W. Lichtfarbe neutralweiß, ähnlichste Farbtemperatur (CCT) 4000 K, allgemeiner Farbwiedergabeindex (CRI) $R_a > 80$. Mittlere Lebensdauer L80(t_q 25 °C) = 50.000 h. Leuchtenkörper aus Aluminium-Strangpressprofil. Kopfstücke aus Aluminium-Druckguss. Leuchte lösungsmittelfrei weiß pulverlackiert. Maße (L x B): 1190 mm x 240 mm, Leuchtenhöhe 20 mm. Schutzklasse (EN 61140): I, Schutzart (DIN EN 60529): IP20, Stoßfestigkeitsgrad nach IEC 62262: IK02/0,2 J, Prüftemperatur Glühdrahttest gemäß IEC 60695-2-11: 650 °C. Der elektrische Anschluss erfolgt durch Anstecken des Anschlusskopfstücks. Elektrische Verbindung der Baugruppen erfolgt selbständig. Mit elektronischem Betriebsgerät, digital dimmbar (DALI). Kopfstücke, Seilaufhängungen und Anschlussleitung sind gesondert zu bestellen. Verbinder für die Lichtbandanwendung der Leuchte sind als optionales Zubehör verfügbar. Neben den Standard-Kopfstücken und Lichtbandverbindern ohne Zusatzfunktion stehen diese auch mit Sensorfunktionen für die Anbindung an das Lichtmanagementsystem LiveLink optional zur Verfügung. Gewicht 3,3 kg. Das Produkt erfüllt die grundlegenden Anforderungen der anwendbaren EU-Richtlinien und des Produktsicherheitsgesetzes und trägt die CE-Kennzeichnung.

Produktmerkmale und Kenndaten

Anwendungsbereich	repräsentative Bürobeleuchtung Verkaufsräume Ausstellungsräume Banken Schalterhallen
Leuchtentyp	Vielseitig einsetzbare Hängeleuchte mit direkter und indirekter Lichtstärkeverteilung für Einzel- oder Lichtbandanwendungen mit durchgängiger Lichtaustrittsfläche.
Leuchtmittel	LED-System mit seitlich zur Lichtaustrittsöffnung positionierten, angewinkelten LED und einem Kammerssystem zur hocheffektiven Reflektion und Weiterleitung des Lichts.
Montageart	Anbau Abhängen
Leuchtenoptik	Mit hocheffizienter Mikroprismatik CDP.
Anschlussleistung	26 W
Farbtemperatur	4.000 K
Bemessungslichtstrom	4.000
Betriebswirkungsgrad	1
Lichtausbeute	153,8 lm/W
Farbwiedergabeindex	80
Leuchtenfarbe	RAL9016 Verkehrsweiß
Leuchtenkörper	Leuchtenkörper aus Aluminium-Strangpressprofil. Kopfstücke aus Aluminium-Druckguss.
Elektrische Ausführung	Mit elektronischem Betriebsgerät, digital dimmbar (DALI).
Anschlussart	Klemme
Touch-Dim-fähig	Ja
Dimmbereich	1 - 100 %
Notlicht	ohne Notlicht
IFS-Kennzeichen	Nein
Schutzart	IP20
Schutzklasse	I
Schlagfestigkeit IK	IK02
Glühdrahtbeständigkeit	650 °C
Länge-Netto	1.190 mm
Breite-Netto	240 mm
Höhe-Netto	20 mm
Gewicht	3,3 kg

Lieferbares Zubehör

Material	Bezeichnung
7002300	ZAR/01

LuceoS H1-L CDP 4000-840 ETDD 01

TOC: 7017351



7002400	ZAR/03
7002500	ZAR+LLWC 01
7002600	ZAR+LLWC 03
7018400	LuceoS H ZKS PW/5/1000/01
7018600	LuceoS H ZKS PW/5/2000/01
7018800	LuceoS H ZKS 01
7019000	LuceoS H ZKS 01 +LLWS
7019200	LuceoS H ZLK/5/01
7019600	LuceoS H ZS/2000
7019700	LuceoS H ZST/2000