

Deckenbewegungsmelder

BL2



weiß, Art.-Nr.: 93317

Produktinformationen

- Decken-Bewegungsmelder für Innenanwendungen mit 360° Erfassungsbereich
- Zum Einbau in abgehängte Decken
- Ein Kanal zum Schalten von Licht
- Einfache Parametrierung mittels Fernbedienung (optional)
- Grundfunktionen für kosteneffektive Anwendungen
- Mit Werkseinstellung für direkte Inbetriebnahme
- Zubehör für Aufputz- und Unterputzmontage optional erhältlich
- Werkseinstellung: Erfassungsempfindlichkeit High, Nachlaufzeit 3 min, Einschaltchwelle 500 Lux

Technische Daten

Spannung:	110 - 240 V
Abmessungen:	Ø 80 x 61 mm
Typische Leistungsaufnahme:	0,3 W
Erfassungsbereich:	vertikal 360°
Reichweite:	max. Ø 8 m quer max. Ø 4,8 m frontal max. Ø 3,2 m sitzende Tätigkeit
Überwachte Fläche bei tangentialer Bewegung:	50 m ² / 2,5 m Montagehöhe

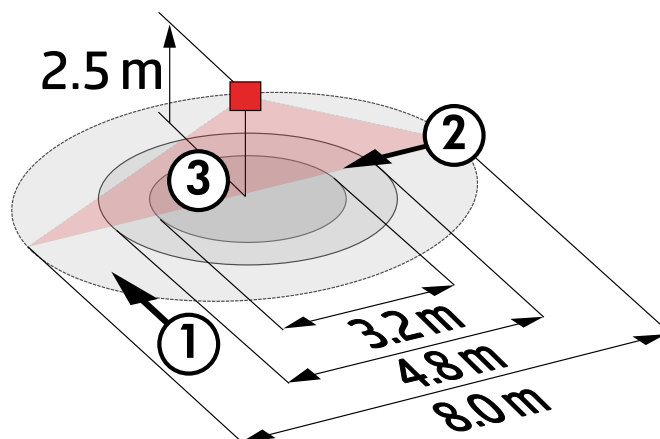
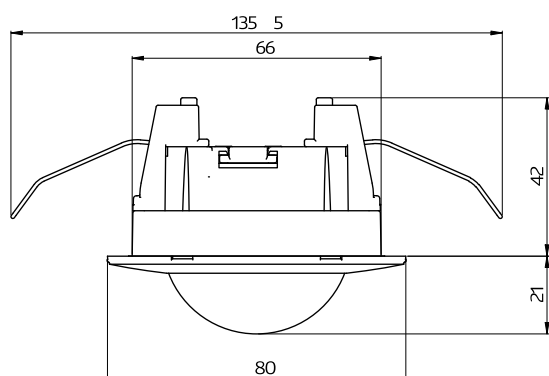
Montagehöhe	2 m / 5 m / 2,5 m
min./max./empfohlen:	
Schutzart/-klasse:	IP23 / Klasse II
Umgebungstemperatur:	-25 °C bis +50 °C
Gehäuse:	Polycarbonat, UV-beständig
Anschlüsse und Kabel:	für eindrängige Leiter 0,5 - 1,5 mm ²
Schaltleistung:	1000 W, cos φ = 1 500 VA, cos φ = 0,5 200 W LED
Kontaktart:	1x μ-Kontakt, Schließer/NO
Nachlaufzeit:	15 s - 60 min
Einschaltschwelle:	10 - 2000 Lux

Bestelldaten

Bezeichnung	Farbe	Artikel-Nummer	EAN-Nummer
BL2-DE	weiß	93317	4007529933174

Zubehör

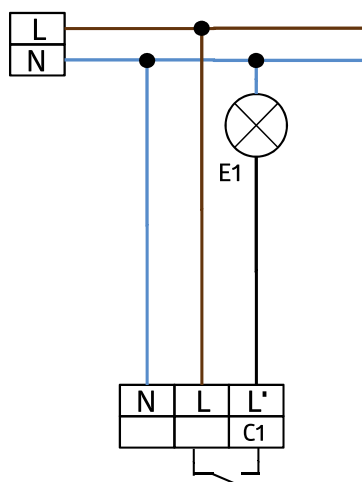
Bezeichnung	Farbe	Artikel-Nummer	EAN-Nummer
IR-BL	-	93055	4007529930555
Ballschutzkorb BSK (Ø 200 x 90 mm)	weiß	92199	4007529921997
RC-Löschglied	weiß	10880	4007529108800
Mini-RC-Löschglied	schwarz	10882	4007529108824
Montageset BL2-AP	weiß	93256	4007529932566
Montageset BL2-UP	weiß	93251	4007529932511



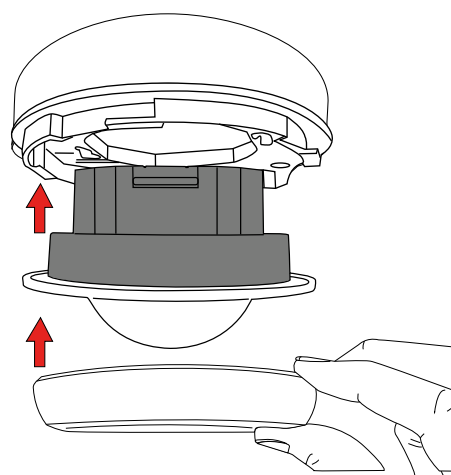
Bemaßung 93317

Reichweitendiagramm

- 1: Quer zum Melder gehen
- 2: Frontal auf den Melder zugehen
- 3: Sitzende Tätigkeit



Schaltbild



Aufputzvariante (AP)



Aufputzvariante (AP)