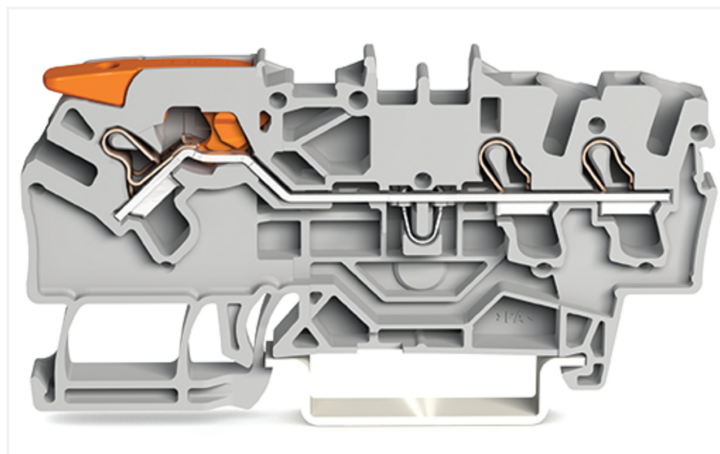
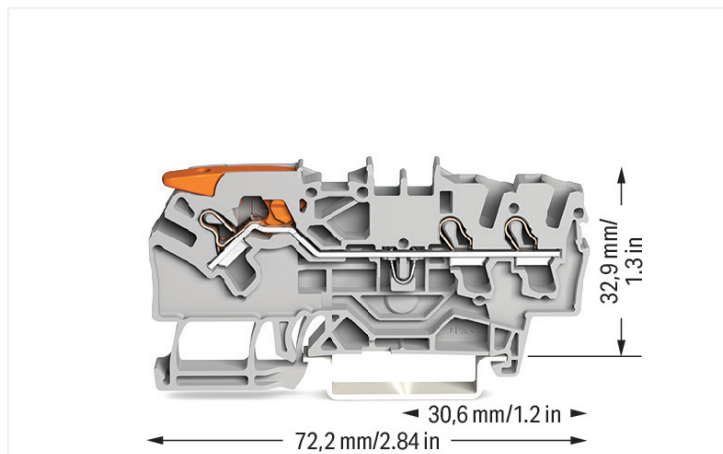


## Datenblatt | Artikelnummer: 2102-1301

3-Leiter-Durchgangsklemme; mit Hebel und Push-in CAGE CLAMP®; 2,5 mm²; mit Prüföffnung; seitliche und mittige Beschriftung; für Tragschiene 35 x 15 und 35 x 7,5; Push-in CAGE CLAMP®; 2,50 mm²; grau

<https://www.wago.com/2102-1301>



Farbe: ■ grau



Abbildung ähnlich

### Durchgangsklemme Serie 2102 mit Hebel

Die Durchgangsklemme hat die Artikelnummer 2102-1301 und ermöglicht einen einfachen und sicheren Anschluss. Diese Durchgangsklemme benötigt für den Leiteranschluss eine Abisolierlänge zwischen 10 und 12 mm. Ganz gleich, ob in Industrieanwendungen oder in Gebäudeapplikationen: Mit den Durchgangsreihenklammern lassen sich elektrische Leiter schnell und sicher miteinander verbinden. Je nach Ausführung eignen sie sich für die klassische Durchgangsverdrahtung oder Potentialverteilungen. Dieses Produkt ist mit der Push-in CAGE CLAMP®-Technologie ausgerüstet. Push-in CAGE CLAMP® ist der wartungsfreie Universalanschluss für alle Leiterarten mit dem Zusatznutzen des direkten Steckens: Push-in. Starre Leiter sowie feindrähtige Leiter mit Aderendhülse können ohne Werkzeug direkt gesteckt werden. Eine Vorbehandlung der Leiter, z.B. durch das Aufcrimpen von Aderendhülsen, ist nicht erforderlich. In Breite x Höhe x Tiefe sind die Maße (5,2 x 72,2 x 39,5) mm. In Abhängigkeit von der Leiterart ist diese Durchgangsklemme ausgelegt für Leiterquerschnitte von 0,25 mm² bis 4 mm². Durch einen Hebel und ein Betätigungswerkzeug wird diese Durchgangsreihenklemme betätigt. TOPJOB® S Reihenklammern bieten in unterschiedlichen Industrieanwendungen und in der modernen Gebäudeinstallation mehr als nur eine sichere elektrische Verbindung. Sie bieten für jede Anwendung die geeigneten Betätigungsmöglichkeiten: Hebel, Drücker oder Betätigungsöffnung. Dieses Produkt ist für bestimmte Ex-Anwendungen geeignet (siehe Produktdatenblatt).

### Elektrische Daten

Bemessungsdaten gemäß	IEC/EN 60947-7-1		
Überspannungskategorie	III	III	II
Verschmutzungsgrad	3	2	2
Bemessungsspannung	800 V	-	-
Bemessungsstoßspannung	8 kV	-	-
Bemessungsstrom	24 A	-	-
Strom bei Leiterquerschnitt (max.) mm²	32 A	-	-

Approbationsdaten gemäß	UL 1059		
Use Group	B	C	D
Bemessungsspannung	600 V	600 V	-
Bemessungsstrom	20 A	20 A	-

Approbationsdaten gemäß	CSA 22.2 No 158		
Use Group	B	C	D
Bemessungsspannung	600 V	600 V	-
Bemessungsstrom	20 A	20 A	-

Ex-Angaben	
Verweis explosionsgefährdete Bereiche	Siehe Downloads – Dokumentation – Weitere Informationen: Technischer Anhang; Technische Erläuterungen
Bemessungsdaten gemäß	ATEX: PTB 18 ATEX 1010 U / IECEx: PTB 18.0001U (Ex eb IIC Gb)
Bemessungsspannung EN (Ex e II)	550 V
Bemessungsstrom (Ex e II)	23,5 A
Bemessungsstrom (Ex e II) mit Brücke	20 A

Verlustleistung	
Verlustleistung, pro Pol (Potential)	0.7661 W
Bemessungsstrom $I_N$ zur Verlustleistungsangabe	24 A
Widerstandswert zur stromabhängigen Verlustleistungsangabe	0.00133 $\Omega$

### Anschlussdaten

Klemmstellen	3
Gesamte Anzahl der Potentiale	1
Anzahl der Ebenen	1
Anzahl Brückeraufnahmen	2

### Anschluss 1

Anschlusstechnik	Push-in CAGE CLAMP®
Betätigungsart	Hebel
Anschließbare Leiterwerkstoffe	Kupfer
Nennquerschnitt	2,5 mm <sup>2</sup>
Eindrätiger Leiter	0,25 ... 4 mm <sup>2</sup> / 22 ... 12 AWG
Eindrätiger Leiter; direkt steckbar	0,75 ... 4 mm <sup>2</sup> / 18 ... 12 AWG
Feindrätiger Leiter	0,25 ... 4 mm <sup>2</sup> / 22 ... 12 AWG
Feindrätiger Leiter; mit Aderendhülse mit Kunststoffkragen	0,25 ... 2,5 mm <sup>2</sup> / 22 ... 14 AWG
Feindrätiger Leiter; mit Aderendhülse, direkt steckbar	1 ... 2,5 mm <sup>2</sup> / 18 ... 14 AWG
Hinweis (Leiterquerschnitt)	Je nach Beschaffenheit des Leiters kann auch ein Leiter geringeren Querschnitts direkt steckbar sein.
Abisolierlänge	10 ... 12 mm / 0.39 ... 0.47 inch
Verdrahtungsrichtung	Frontverdrahtung

Anschluss 2	
Betätigungsart	Betätigungswerkzeug

### Geometrische Daten

Breite	5,2 mm / 0.205 inch
Höhe	72,2 mm / 2.843 inch
Tiefe ab Oberkante Tragschiene	32,9 mm / 1.295 inch
Tiefe	39,5 mm / 1.555 inch

**Mechanische Daten**

Montageart	Tragschiene 35
Beschriftungsebene	Mitten-/Seitliche Beschriftung

**Werkstoffdaten**

Hinweis Werkstoffdaten	<a href="#">Informationen zu Materialangaben finden sie hier</a>
Farbe	grau
Isolierstoffgruppe	I
Isolierwerkstoff Hauptgehäuse	Polyamid (PA66)
Brennbarkeitsklasse gemäß UL 94	V0
Brandlast	0,172 MJ
Farbe des Betätigungselements	orange
Gewicht	8 g

**Umgebungsbedingungen**

Verarbeitungstemperatur	-35 ... +85 °C
Dauergebrauchstemperatur	-60 ... +105 °C

**Kaufmännische Daten**

VPE (UVPE)	50 St.
Verpackungsart	Karton
Ursprungsland	DE
GTIN	4055143741798
Zolltarifnummer	85369010000

**Produktklassifikation**

UNSPSC	39121410
eCl@ss 10.0	27-14-11-20
eCl@ss 9.0	27-14-11-20
ETIM 9.0	EC000897
ETIM 8.0	EC000897
ECCN	NO US CLASSIFICATION

**Environmental Product Compliance**

RoHS Compliance Status	Compliant, No Exemption
------------------------	-------------------------

**Zulassungen / Zertifikate**

**Allgemeine Zulassungen**



Zulassung	Norm	Zertifikatsname
CCA DEKRA Certification B.V.	EN 60947	NTR NL 7670
CSA DEKRA Certification B.V.	C22.2	70175030
cURus Underwriters Laboratories Inc.	UL 1059	E45172
KEMA/KEUR DEKRA Certification B.V.	EN 60947	71-102882

**Konformitäts- und Herstellererklärungen**

Zulassung	Norm	Zertifikatsname
ATEX-Attestation of Conformity WAGO GmbH & Co. KG	-	-
EU-Declaration of Conformity WAGO GmbH & Co. KG	-	-
UK-Declaration of Conformity WAGO GmbH & Co. KG	-	-

Zulassungen für Schifffahrt



Zulassung	Norm	Zertifikatsname
ABS American Bureau of Ship- ping	-	24-0095985-PDA
BV Bureau Veritas S.A.	IEC 60947	58186/A0 BV
DNV GL Det Norske Veritas, Ger- manischer Lloyd	-	TAE00003JT
LR Lloyds Register	-	19/20050

Zulassungen für explosionsgefährdete Bereiche



Zulassung	Norm	Zertifikatsname
AEx Underwriters Laboratories Inc.	UL 60079	20181105-E185892 (AEx eb IIC resp. Ex eb IIC)
ATEX Physikalisch Technische Bundesanstalt	EN 60079-0	PTB 18 ATEX 1010 U (II 2 G Ex eb IIC Gb bzw. I M 2 Ex eb I Mb)
CCC CNEX	GB/T 3836.3	2020312313000163 (Ex eb IIC Gb, Ex eb I Mb)
IECEX Physikalisch Technische Bundesanstalt	IEC 60079-0	IECEX PTB 18.0017U (Ex eb IIC Gb resp. Ex eb I Mb)
INMETRO TÜV Rheinland do Brasil Ltda.	IEC 60079	TÜV 19.0818 U

Downloads

Environmental Product Compliance

Compliance Search

Environmental Product  
Compliance 2102-1301



Dokumentation

Ausschreibungstext

2102-1301	15.05.2019	xml 3.96 KB	
2102-1301	14.05.2019	docx 14.77 KB	

CAD/CAE-Daten

CAD Daten

2D/3D Modelle  
2102-1301



CAE Daten

EPLAN Data Portal  
2102-1301



ZUKEN Portal  
2102-1301



## 1 Passende Produkte

### 1.1 Notwendiges Zubehör

#### 1.1.1 Abschlussplatte

##### 1.1.1.1 Abschlussplatte



**Art-Nr.: 2102-1391**

Abschluss- und Zwischenplatte; 0,8 mm dick; für 3-Leiter-Klemmen; grau

**Art-Nr.: 2102-1392**

Abschluss- und Zwischenplatte; 0,8 mm dick; für 3-Leiter-Klemmen; orange

## 1.2 Optionales Zubehör

### 1.2.1 Aderendhülse

#### 1.2.1.1 Aderendhülse



**Art-Nr.: 216-241**

Aderendhülse; Hülse für 0,5 mm<sup>2</sup> / AWG 20; mit Kunststoffkragen; galvanisch verzinkt; Elektrolytkupfer; gasdicht aufgecrimpt; gemäß DIN 46228, Teil 4/09.90; weiß



**Art-Nr.: 216-242**

Aderendhülse; Hülse für 0,75 mm<sup>2</sup> / AWG 18; mit Kunststoffkragen; galvanisch verzinkt; Elektrolytkupfer; gasdicht aufgecrimpt; gemäß DIN 46228, Teil 4/09.90; grau



**Art-Nr.: 216-262**

Aderendhülse; Hülse für 0,75 mm<sup>2</sup> / AWG 18; mit Kunststoffkragen; galvanisch verzinkt; Elektrolytkupfer; gasdicht aufgecrimpt; gemäß DIN 46228, Teil 4/09.90; grau



**Art-Nr.: 216-243**

Aderendhülse; Hülse für 1 mm<sup>2</sup> / AWG 18; mit Kunststoffkragen; galvanisch verzinkt; Elektrolytkupfer; gasdicht aufgecrimpt; gemäß DIN 46228, Teil 4/09.90; rot



**Art-Nr.: 216-263**

Aderendhülse; Hülse für 1 mm<sup>2</sup> / AWG 18; mit Kunststoffkragen; galvanisch verzinkt; Elektrolytkupfer; gasdicht aufgecrimpt; gemäß DIN 46228, Teil 4/09.90; rot



**Art-Nr.: 216-244**

Aderendhülse; Hülse für 1,5 mm<sup>2</sup> / AWG 16; mit Kunststoffkragen; galvanisch verzinkt; Elektrolytkupfer; gasdicht aufgecrimpt; gemäß DIN 46228, Teil 4/09.90; schwarz



**Art-Nr.: 216-264**

Aderendhülse; Hülse für 1,5 mm<sup>2</sup> / AWG 16; mit Kunststoffkragen; galvanisch verzinkt; Elektrolytkupfer; gasdicht aufgecrimpt; gemäß DIN 46228, Teil 4/09.90; schwarz



**Art-Nr.: 216-246**

Aderendhülse; Hülse für 2,5 mm<sup>2</sup> / AWG 14; mit Kunststoffkragen; galvanisch verzinkt; Elektrolytkupfer; gasdicht aufgecrimpt; gemäß DIN 46228, Teil 4/09.90; blau



**Art-Nr.: 216-266**

Aderendhülse; Hülse für 2,5 mm<sup>2</sup> / AWG 14; mit Kunststoffkragen; galvanisch verzinkt; Elektrolytkupfer; gasdicht aufgecrimpt; gemäß DIN 46228, Teil 4/09.90; blau

### 1.2.2 Beschriftung

#### 1.2.2.1 Beschriftungsadapter



**Art-Nr.: 2002-161**

Adapter; grau



**Art-Nr.: 2009-198**

Adapter; grau

#### 1.2.2.2 Beschriftungsschild



**Art-Nr.: 2009-145/000-006**

Mini-WSB Inline; für Smart Printer; 1700 Stück auf Rolle; dehnbar 5 - 5,2 mm; unbedruckt; aufrastbar; blau



**Art-Nr.: 2009-145/000-002**

Mini-WSB Inline; für Smart Printer; 1700 Stück auf Rolle; dehnbar 5 - 5,2 mm; unbedruckt; aufrastbar; gelb



**Art-Nr.: 2009-145/000-007**

Mini-WSB Inline; für Smart Printer; 1700 Stück auf Rolle; dehnbar 5 - 5,2 mm; unbedruckt; aufrastbar; grau



**Art-Nr.: 2009-145/000-023**

Mini-WSB Inline; für Smart Printer; 1700 Stück auf Rolle; dehnbar 5 - 5,2 mm; unbedruckt; aufrastbar; grün

1.2.2.2 Beschriftungsschild

**Art-Nr.: 2009-145/000-012**

Mini-WSB Inline; für Smart Printer; 1700 Stück auf Rolle; dehnbar 5 - 5,2 mm; unbedruckt; aufrastbar; orange



**Art-Nr.: 2009-145/000-005**

Mini-WSB Inline; für Smart Printer; 1700 Stück auf Rolle; dehnbar 5 - 5,2 mm; unbedruckt; aufrastbar; rot



**Art-Nr.: 2009-145/000-024**

Mini-WSB Inline; für Smart Printer; 1700 Stück auf Rolle; dehnbar 5 - 5,2 mm; unbedruckt; aufrastbar; violett



**Art-Nr.: 2009-145**

Mini-WSB Inline; für Smart Printer; 1700 Stück auf Rolle; dehnbar 5 - 5,2 mm; unbedruckt; aufrastbar; weiß



**Art-Nr.: 248-501/000-006**

Mini-WSB-Beschriftungskarte; als Karte; nicht dehnbar; unbedruckt; aufrastbar; blau



**Art-Nr.: 248-501/000-002**

Mini-WSB-Beschriftungskarte; als Karte; nicht dehnbar; unbedruckt; aufrastbar; gelb



**Art-Nr.: 248-501/000-007**

Mini-WSB-Beschriftungskarte; als Karte; nicht dehnbar; unbedruckt; aufrastbar; grau



**Art-Nr.: 248-501/000-023**

Mini-WSB-Beschriftungskarte; als Karte; nicht dehnbar; unbedruckt; aufrastbar; grün



**Art-Nr.: 248-501/000-017**

Mini-WSB-Beschriftungskarte; als Karte; nicht dehnbar; unbedruckt; aufrastbar; hellgrün



**Art-Nr.: 248-501/000-012**

Mini-WSB-Beschriftungskarte; als Karte; nicht dehnbar; unbedruckt; aufrastbar; orange



**Art-Nr.: 248-501/000-005**

Mini-WSB-Beschriftungskarte; als Karte; nicht dehnbar; unbedruckt; aufrastbar; rot



**Art-Nr.: 248-501/000-024**

Mini-WSB-Beschriftungskarte; als Karte; nicht dehnbar; unbedruckt; aufrastbar; violett



**Art-Nr.: 248-501**

Mini-WSB-Beschriftungskarte; als Karte; nicht dehnbar; unbedruckt; aufrastbar; weiß



**Art-Nr.: 793-5501/000-006**

WMB-Beschriftungskarte; als Karte; für Klemmenbreite 5 - 17,5 mm; dehnbar 5 - 5,2 mm; unbedruckt; aufrastbar; blau



**Art-Nr.: 793-5501/000-002**

WMB-Beschriftungskarte; als Karte; für Klemmenbreite 5 - 17,5 mm; dehnbar 5 - 5,2 mm; unbedruckt; aufrastbar; gelb



**Art-Nr.: 793-5501/000-007**

WMB-Beschriftungskarte; als Karte; für Klemmenbreite 5 - 17,5 mm; dehnbar 5 - 5,2 mm; unbedruckt; aufrastbar; grau



**Art-Nr.: 793-5501/000-023**

WMB-Beschriftungskarte; als Karte; für Klemmenbreite 5 - 17,5 mm; dehnbar 5 - 5,2 mm; unbedruckt; aufrastbar; grün



**Art-Nr.: 793-5501/000-017**

WMB-Beschriftungskarte; als Karte; für Klemmenbreite 5 - 17,5 mm; dehnbar 5 - 5,2 mm; unbedruckt; aufrastbar; hellgrün



**Art-Nr.: 793-5501/000-012**

WMB-Beschriftungskarte; als Karte; für Klemmenbreite 5 - 17,5 mm; dehnbar 5 - 5,2 mm; unbedruckt; aufrastbar; orange



**Art-Nr.: 793-5501/000-005**

WMB-Beschriftungskarte; als Karte; für Klemmenbreite 5 - 17,5 mm; dehnbar 5 - 5,2 mm; unbedruckt; aufrastbar; rot



**Art-Nr.: 793-5501/000-024**

WMB-Beschriftungskarte; als Karte; für Klemmenbreite 5 - 17,5 mm; dehnbar 5 - 5,2 mm; unbedruckt; aufrastbar; violett



**Art-Nr.: 793-5501**

WMB-Beschriftungskarte; als Karte; für Klemmenbreite 5 - 17,5 mm; dehnbar 5 - 5,2 mm; unbedruckt; aufrastbar; weiß



**Art-Nr.: 2009-115/000-006**

WMB-Inline; für Smart Printer; 1500 Stück auf Rolle; dehnbar 5 - 5,2 mm; unbedruckt; aufrastbar; blau



**Art-Nr.: 2009-115/000-002**

WMB-Inline; für Smart Printer; 1500 Stück auf Rolle; dehnbar 5 - 5,2 mm; unbedruckt; aufrastbar; gelb



**Art-Nr.: 2009-115/000-007**

WMB-Inline; für Smart Printer; 1500 Stück auf Rolle; dehnbar 5 - 5,2 mm; unbedruckt; aufrastbar; grau



**Art-Nr.: 2009-115/000-023**

WMB-Inline; für Smart Printer; 1500 Stück auf Rolle; dehnbar 5 - 5,2 mm; unbedruckt; aufrastbar; grün



**Art-Nr.: 2009-115/000-017**

WMB-Inline; für Smart Printer; 1500 Stück auf Rolle; dehnbar 5 - 5,2 mm; unbedruckt; aufrastbar; hellgrün



**Art-Nr.: 2009-115/000-012**

WMB-Inline; für Smart Printer; 1500 Stück auf Rolle; dehnbar 5 - 5,2 mm; unbedruckt; aufrastbar; orange



**Art-Nr.: 2009-115/000-024**

WMB-Inline; für Smart Printer; 1500 Stück auf Rolle; dehnbar 5 - 5,2 mm; unbedruckt; aufrastbar; violett



**Art-Nr.: 2009-115**

WMB-Inline; für Smart Printer; 1500 Stück auf Rolle; dehnbar 5 - 5,2 mm; unbedruckt; aufrastbar; weiß

1.2.2.3 Beschriftungsstreifen

**Art-Nr.: 2009-110**

Beschriftungsstreifen; für Smart Printer; auf Rolle; nicht dehnbar; unbedruckt; aufrastbar; weiß

1.2.2 Gruppenschildträger



[Art-Nr.: 2009-191](#)

Gruppenschildträger; grau

[Art-Nr.: 2009-192](#)

Gruppenschildträger; grau

[Art-Nr.: 2009-193](#)

Gruppenschildträger; grau

1.2.3 Brücken

1.2.3.1 Brücken



[Art-Nr.: 2002-410/000-006](#)

Brücken; 10-fach; isoliert; blau



[Art-Nr.: 2002-410](#)

Brücken; 10-fach; isoliert; lichtgrau



[Art-Nr.: 2002-410/000-005](#)

Brücken; 10-fach; isoliert; rot



[Art-Nr.: 2002-402/000-006](#)

Brücken; 2-fach; isoliert; blau



[Art-Nr.: 2002-402](#)

Brücken; 2-fach; isoliert; lichtgrau



[Art-Nr.: 2002-402/000-005](#)

Brücken; 2-fach; isoliert; rot



[Art-Nr.: 2002-403/000-006](#)

Brücken; 3-fach; isoliert; blau



[Art-Nr.: 2002-403](#)

Brücken; 3-fach; isoliert; lichtgrau



[Art-Nr.: 2002-403/000-005](#)

Brücken; 3-fach; isoliert; rot



[Art-Nr.: 2002-404/000-006](#)

Brücken; 4-fach; isoliert; blau



[Art-Nr.: 2002-404](#)

Brücken; 4-fach; isoliert; lichtgrau



[Art-Nr.: 2002-404/000-005](#)

Brücken; 4-fach; isoliert; rot



[Art-Nr.: 2002-405/000-006](#)

Brücken; 5-fach; isoliert; blau



[Art-Nr.: 2002-405](#)

Brücken; 5-fach; isoliert; lichtgrau



[Art-Nr.: 2002-405/000-005](#)

Brücken; 5-fach; isoliert; rot



[Art-Nr.: 2002-406/000-006](#)

Brücken; 6-fach; isoliert; blau



[Art-Nr.: 2002-406](#)

Brücken; 6-fach; isoliert; lichtgrau



[Art-Nr.: 2002-406/000-005](#)

Brücken; 6-fach; isoliert; rot



[Art-Nr.: 2002-407/000-006](#)

Brücken; 7-fach; isoliert; blau



[Art-Nr.: 2002-407](#)

Brücken; 7-fach; isoliert; lichtgrau



[Art-Nr.: 2002-407/000-005](#)

Brücken; 7-fach; isoliert; rot



[Art-Nr.: 2002-408/000-006](#)

Brücken; 8-fach; isoliert; blau



[Art-Nr.: 2002-408](#)

Brücken; 8-fach; isoliert; lichtgrau



[Art-Nr.: 2002-408/000-005](#)

Brücken; 8-fach; isoliert; rot



[Art-Nr.: 2002-409/000-006](#)

Brücken; 9-fach; isoliert; blau



[Art-Nr.: 2002-409](#)

Brücken; 9-fach; isoliert; lichtgrau



[Art-Nr.: 2002-409/000-005](#)

Brücken; 9-fach; isoliert; rot



[Art-Nr.: 2002-440](#)

Brücken; von 1 auf 10; isoliert; lichtgrau



[Art-Nr.: 2002-433](#)

Brücken; von 1 auf 3; isoliert; lichtgrau



[Art-Nr.: 2002-434](#)

Brücken; von 1 auf 4; isoliert; lichtgrau



[Art-Nr.: 2002-435](#)

Brücken; von 1 auf 5; isoliert; lichtgrau



[Art-Nr.: 2002-436](#)

Brücken; von 1 auf 6; isoliert; lichtgrau



[Art-Nr.: 2002-437](#)

Brücken; von 1 auf 7; isoliert; lichtgrau



[Art-Nr.: 2002-438](#)

Brücken; von 1 auf 8; isoliert; lichtgrau



[Art-Nr.: 2002-439](#)

Brücken; von 1 auf 9; isoliert; lichtgrau



[Art-Nr.: 210-123](#)

Drahtkettenbrücken; isoliert; blau



[Art-Nr.: 210-103](#)

Drahtkettenbrücken; isoliert; schwarz



[Art-Nr.: 2002-406/020-000](#)

Dreieckbrücken; isoliert; lichtgrau



[Art-Nr.: 2002-400](#)

Endlosbrücken; 2-fach; isoliert; lichtgrau



[Art-Nr.: 2002-413](#)

Endlosbrücken; 3-fach; isoliert; lichtgrau



[Art-Nr.: 2002-415](#)

Endlosbrücken; 5-fach; isoliert; lichtgrau



[Art-Nr.: 2002-423/000-006](#)

Endlosbrücken; von 1 auf 3; isoliert; blau



[Art-Nr.: 2002-423](#)

Endlosbrücken; von 1 auf 3; isoliert; lichtgrau



[Art-Nr.: 2002-423/000-005](#)

Endlosbrücken; von 1 auf 3; isoliert; rot



[Art-Nr.: 2002-424/000-006](#)

Endlosbrücken; von 1 auf 4; isoliert; blau



[Art-Nr.: 2002-424](#)

Endlosbrücken; von 1 auf 4; isoliert; lichtgrau



[Art-Nr.: 2002-424/000-005](#)

Endlosbrücken; von 1 auf 4; isoliert; rot



[Art-Nr.: 2002-480](#)

Schachtelbrücken; 10-fach; isoliert; lichtgrau

### 1.2.3.1 Brücken



**Art-Nr.: 2002-481**  
Schachtelbrücker; 11-fach; isoliert; lichtgrau



**Art-Nr.: 2002-482**  
Schachtelbrücker; 12-fach; isoliert; lichtgrau



**Art-Nr.: 2002-472**  
Schachtelbrücker; 2-fach; isoliert; lichtgrau



**Art-Nr.: 2002-473/011-000**  
Schachtelbrücker; 2-fach; von 1 auf 3; isoliert; lichtgrau



**Art-Nr.: 2002-473**  
Schachtelbrücker; 3-fach; isoliert; lichtgrau



**Art-Nr.: 2002-475/011-000**  
Schachtelbrücker; 3-fach; isoliert; lichtgrau



**Art-Nr.: 2002-474**  
Schachtelbrücker; 4-fach; isoliert; lichtgrau



**Art-Nr.: 2002-475**  
Schachtelbrücker; 5-fach; isoliert; lichtgrau



**Art-Nr.: 2002-476**  
Schachtelbrücker; 6-fach; isoliert; lichtgrau



**Art-Nr.: 2002-477**  
Schachtelbrücker; 7-fach; isoliert; lichtgrau



**Art-Nr.: 2002-478**  
Schachtelbrücker; 8-fach; isoliert; lichtgrau



**Art-Nr.: 2002-479**  
Schachtelbrücker; 9-fach; isoliert; lichtgrau



**Art-Nr.: 2002-477/011-000**  
Schachtelbrücker; isoliert; lichtgrau



**Art-Nr.: 2002-479/011-000**  
Schachtelbrücker; isoliert; lichtgrau



**Art-Nr.: 2002-481/011-000**  
Schachtelbrücker; isoliert; lichtgrau



**Art-Nr.: 2002-405/011-000**  
Sternbrücker; 3-fach; isoliert; lichtgrau

### 1.2.4 Isolierungsstopp

#### 1.2.4.1 Isolierstopp



**Art-Nr.: 2002-171**  
Isolierungsstopp; 0,25 - 0,5 mm<sup>2</sup>; 5 Stück / Strang; lichtgrau



**Art-Nr.: 2002-172**  
Isolierungsstopp; 0,75 - 1 mm<sup>2</sup>; 5 Stück / Strang; dunkelgrau

### 1.2.5 Montage

#### 1.2.5.1 Abdeckprofil



**Art-Nr.: 709-156**  
Abdeckprofil; Typ 3; passend zu Abdeckprofilträger Typ 3; 1 m lang; transparent

#### 1.2.5.2 Abdeckprofilträger



**Art-Nr.: 709-169**  
Abdeckprofilträger; Typ 3; inkl. Fixier- und Verriegelungsschrauben und Rändelmutter; passend zu Reihenklemmen Serien 279 bis 282, 880; passend zu Mini-Reihenklemmen Serie 264; passend zu Initiatoren- und Aktorenklemmen Serie 270; grau

## 1.2.6 Prüfen und Messen

### 1.2.6.1 Prüfzubehör



**Art-Nr.: 2002-549**  
Blindmodul; anreihbar; zum Überspringen von z. B. gebrückten Klemmen; grau



**Art-Nr.: 2002-560**  
Modularer TOPJOB®S-Steckverbinder; anreihbar; für Brückerschlitze; 10-polig; grau



**Art-Nr.: 2002-511**  
Modularer TOPJOB®S-Steckverbinder; anreihbar; für Brückerschlitze; 1-polig; grau



**Art-Nr.: 2002-552**  
Modularer TOPJOB®S-Steckverbinder; anreihbar; für Brückerschlitze; 2-polig; grau



**Art-Nr.: 2002-553**  
Modularer TOPJOB®S-Steckverbinder; anreihbar; für Brückerschlitze; 3-polig; grau



**Art-Nr.: 2002-554**  
Modularer TOPJOB®S-Steckverbinder; anreihbar; für Brückerschlitze; 4-polig; grau



**Art-Nr.: 2002-555**  
Modularer TOPJOB®S-Steckverbinder; anreihbar; für Brückerschlitze; 5-polig; grau



**Art-Nr.: 2002-556**  
Modularer TOPJOB®S-Steckverbinder; anreihbar; für Brückerschlitze; 6-polig; grau



**Art-Nr.: 2002-557**  
Modularer TOPJOB®S-Steckverbinder; anreihbar; für Brückerschlitze; 7-polig; grau



**Art-Nr.: 2002-558**  
Modularer TOPJOB®S-Steckverbinder; anreihbar; für Brückerschlitze; 8-polig; grau



**Art-Nr.: 2002-559**  
Modularer TOPJOB®S-Steckverbinder; anreihbar; für Brückerschlitze; 9-polig; grau



**Art-Nr.: 2009-182**  
Prüfabgriff; für max. 2,5 mm<sup>2</sup>; für den werkzeuglosen Anschluss individueller Prüfleitungen von 0,08 mm - 2,5 mm; grau



**Art-Nr.: 2009-174**  
Prüfadapter; für Prüfstecker Ø 4 mm; zur Prüfung von TOPJOB®S-Reihenklammern; grau



**Art-Nr.: 210-136**  
Prüfstecker; Ø 2 mm; mit 500mm-Leitung; rot



**Art-Nr.: 2002-649**  
TOPJOB®S-L-Blindmodul; anreihbar; zum Überspringen von z. B. gebrückten Klemmen; grau



**Art-Nr.: 2002-611**  
TOPJOB®S-L-Prüfsteckermodul; anreihbar; 1-polig; grau

## 1.2.7 Schraubenlose Endklammer

### 1.2.7.1 Montagematerial



**Art-Nr.: 249-117**  
Schraubenlose Endklammer; 10 mm breit; für Tragschiene 35 x 15 und 35 x 7,5; grau



**Art-Nr.: 249-116**  
Schraubenlose Endklammer; 6 mm breit; für Tragschiene 35 x 15 und 35 x 7,5; grau

## 1.2.8 Steckbarer Leitungsbrücker

### 1.2.8.1 Brücker



**Art-Nr.: 2009-414**  
Steckbarer Leitungsbrücker; 1,5 mm<sup>2</sup>; isoliert; 110 mm lang; schwarz



**Art-Nr.: 2009-414/000-005**  
Steckbarer Leitungsbrücker; 1,5 mm<sup>2</sup>; isoliert; 110 mm lang; schwarz



**Art-Nr.: 2009-416**  
Steckbarer Leitungsbrücker; 1,5 mm<sup>2</sup>; isoliert; 250 mm lang; schwarz



**Art-Nr.: 2009-414/000-006**  
Steckbarer Leitungsbrücker; isoliert; 110 mm lang; schwarz



**Art-Nr.: 2009-412**  
Steckbarer Leitungsbrücker; isoliert; 60 mm lang; schwarz

## 1.2.9 Stecker

### 1.2.9.1 Bauteilmodul mit Diode



**Art-Nr.: 2002-880/1000-411**

Bauelementestecker; 2-polig; mit Diode 1N4007; 10,4 mm breit; Betriebstemperatur 85 °C max.; grau

### 1.2.9.2 Bauteilmodul mit LED



**Art-Nr.: 2002-880/1000-541**

Bauelementestecker; 2-polig; LED rot; 10,4 mm breit; Betriebstemperatur 85 °C max.; grau



**Art-Nr.: 2002-880/1000-836**

Bauelementestecker; 2-polig; LED rot; 10,4 mm breit; Betriebstemperatur 85 °C max.; grau



**Art-Nr.: 2002-880/1000-542**

Bauelementestecker; 2-polig; LED rot; 10,4 mm breit; Betriebstemperatur 85 °C max.; mehrfarbig

### 1.2.9.3 Leerstecker



**Art-Nr.: 2002-880**

Leerstecker; 10,4 mm breit; 2-polig; Typ 4; grau

## 1.2.10 Tragschiene

### 1.2.10.1 Montagematerial



**Art-Nr.: 210-196**

Aluminiumtragschiene; 35 x 8,2 mm; 1,6 mm dick; 2 m lang; ungelocht; ähnlich EN 60715; silberfarben



**Art-Nr.: 210-198**

Kupfertragschiene; 35 x 15 mm; 2,3 mm dick; 2 m lang; ungelocht; entsprechend EN 60715; kupferfarben



**Art-Nr.: 210-197**

Stahltragschiene; 35 x 15 mm; 1,5 mm dick; 2 m lang; gelocht; ähnlich EN 60715; silberfarben



**Art-Nr.: 210-114**

Stahltragschiene; 35 x 15 mm; 1,5 mm dick; 2 m lang; ungelocht; ähnlich EN 60715; silberfarben



**Art-Nr.: 210-118**

Stahltragschiene; 35 x 15 mm; 2,3 mm dick; 2 m lang; ungelocht; entsprechend EN 60715; silberfarben



**Art-Nr.: 210-115**

Stahltragschiene; 35 x 7,5 mm; 1 mm dick; 2 m lang; gelocht; entsprechend EN 60715; Lochbreite 18 mm; Lochabstand 25 mm; silberfarben



**Art-Nr.: 210-112**

Stahltragschiene; 35 x 7,5 mm; 1 mm dick; 2 m lang; gelocht; entsprechend EN 60715; Lochbreite 25 mm; Lochabstand 36 mm; silberfarben



**Art-Nr.: 210-113**

Stahltragschiene; 35 x 7,5 mm; 1 mm dick; 2 m lang; ungelocht; entsprechend EN 60715; silberfarben

## 1.2.11 Warnabdeckung

### 1.2.11.1 Abdeckung



**Art-Nr.: 2002-115**

Warnabdeckung; für 5 Klemmen; mit schwarzem Blitzpfeil; gelb

## 1.2.12 Werkzeug

### 1.2.12.1 Betätigungswerkzeug



**Art-Nr.: 210-658**

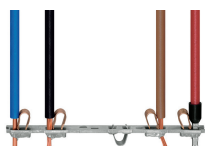
Betätigungswerkzeug; Klinge 3,5 x 0,5 mm; mit teilsoliertem Schaft; abgewinkelt; kurz; mehrfarbig

**Art-Nr.: 210-720**

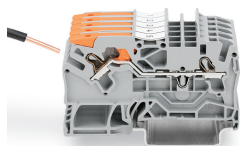
Betätigungswerkzeug; Klinge 3,5 x 0,5 mm; mit teilsoliertem Schaft; mehrfarbig

## Handhabungshinweise

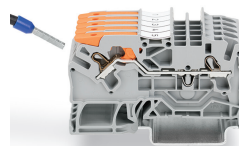
### Leiter anschließen



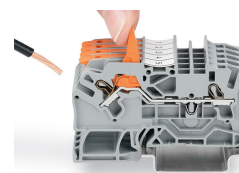
**Alle Leiterarten auf einen Blick**



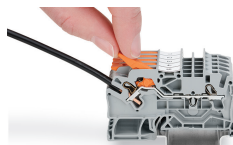
Direktes Stecken (Push-in) – eindrängige Leiter



Direktes Stecken (Push-in) – feindrängige Leiter mit Aderendhülse



Hebel bis zum Anschlag öffnen, feindrängigen Leiter anschließen.

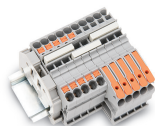


Hebel schließen – fertig!



Hebel schließen – fertig!

## Brücken

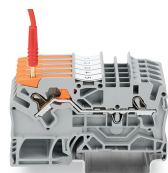


Kammbrücken einsetzen und bis zum Anschlag hinunterdrücken.



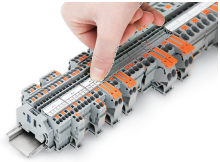
Brücken mit Reduzierbrücke

## Prüfen

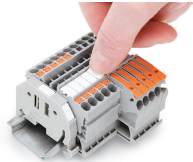


Prüfen mit einem Prüfstecker (Ø 2 mm), max. 42 V

## Beschriften



Einrasten eines Beschriftungsstreifens in die Beschriftungsaufnahme



Einrasten eines WMB-Beschriftungsstreifens in die Beschriftungsaufnahme