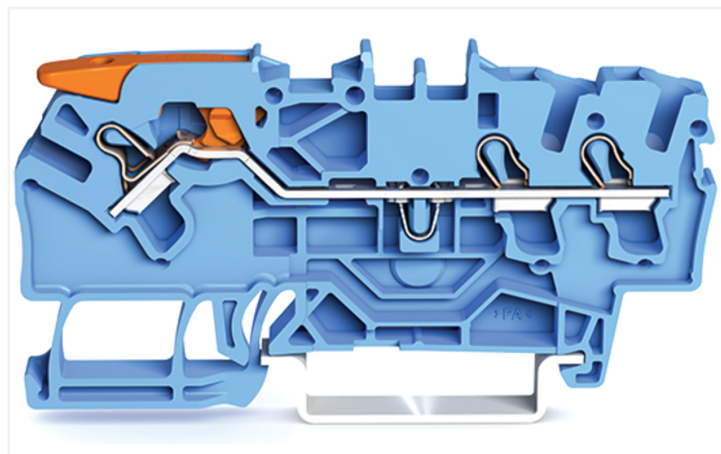
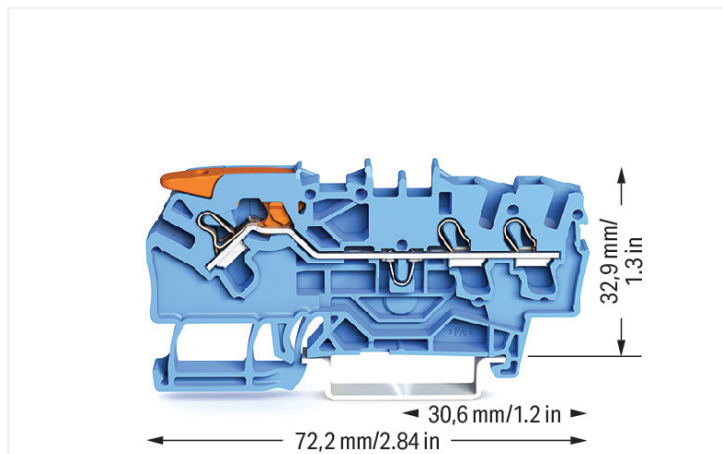


Datenblatt | Artikelnummer: 2102-1304

3-Leiter-Durchgangsklemme; mit Hebel und Push-in CAGE CLAMP®; 2,5 mm²; mit Prüföffnung; für Anwendungen Ex i geeignet; seitliche und mittige Beschriftung; für Tragschiene 35 x 15 und 35 x 7,5; Push-in CAGE CLAMP®; 2,50 mm²; blau

<https://www.wago.com/2102-1304>



Farbe: ■ blau



Abbildung ähnlich

Durchgangsklemme Serie 2102 mit Betätigungswerkzeug

Die Durchgangsklemme hat die Artikelnummer 2102-1304 und ermöglicht einen schnellen und zuverlässigen Anschluss. Diese Durchgangsklemme benötigt für den Leiteranschluss eine Abisolierung mit Längen zwischen 10 und 12 mm. Ganz gleich, ob in Industrieanwendungen oder in Gebäudeapplikationen: Mit den Durchgangsreihenklammen lassen sich elektrische Leiter schnell und sicher miteinander verbinden. Je nach Ausführung eignen sie sich für die klassische Durchgangsverdrahtung oder Potentialverteilungen. Dieses Produkt ist mit der Push-in CAGE CLAMP®-Technologie ausgestattet. Mit der Push-in CAGE CLAMP® Anschlusstechnik wird der Anschluss aller Leiterarten perfekt. Durch den Zusatznutzen des direkten Steckens können Leiter mit ausreichender Knicksteifigkeit sowie feindrätige Leiter mit Aderendhülse ohne Werkzeug gesteckt werden. In Breite x Höhe x Tiefe betragen die Abmessungen (5,2 x 72,2 x 39,5) mm. In Abhängigkeit von der Leiterart ist diese Durchgangsklemme geeignet für Leiterquerschnitte von 0,25 mm² bis 4 mm². Über einen Hebel sowie ein Betätigungswerkzeug wird diese Durchgangsreihenklemme betätigt. Die TOPJOB® S Reihenklammen bieten in verschiedenen Industrieanwendungen und in der modernen Gebäudeinstallation eine sichere elektrische Verbindung. Sie ermöglichen einfaches Verdrahten durch das direkte Stecken eindrätiger, mehrdrätiger sowie feindrätiger Leiter mit Aderendhülsen. Dieses Produkt ist für bestimmte Ex-Anwendungen geeignet (siehe Produktdatenblatt).

Elektrische Daten

Bemessungsdaten gemäß

IEC/EN 60947-7-1

Überspannungskategorie	III	III	II
Verschmutzungsgrad	3	2	2
Bemessungsspannung	800 V	-	-
Bemessungsstoßspannung	8 kV	-	-
Bemessungsstrom	24 A	-	-
Strom bei Leiterquerschnitt (max.) mm²	32 A	-	-

Approbationsdaten gemäß

UL 1059

Use Group	B	C	D
Bemessungsspannung	600 V	600 V	-
Bemessungsstrom	20 A	20 A	-

Approbationsdaten gemäß	CSA 22.2 No 158		
Use Group	B	C	D
Bemessungsspannung	600 V	600 V	-
Bemessungsstrom	20 A	20 A	-

Ex-Angaben	
Verweis explosionsgefährdete Bereiche	Siehe Downloads – Dokumentation – Weitere Informationen: Technischer Anhang; Technische Erläuterungen
Bemessungsdaten gemäß	ATEX: PTB 18 ATEX 1010 U / IECEx: PTB 18.0001U (Ex eb IIC Gb)
Bemessungsspannung EN (Ex e II)	550 V
Bemessungsstrom (Ex e II)	23,5 A
Bemessungsstrom (Ex e II) mit Brücke	20 A

Verlustleistung	
Verlustleistung, pro Pol (Potential)	0.7661 W
Bemessungsstrom I_N zur Verlustleistungsangabe	24 A
Widerstandswert zur stromabhängigen Verlustleistungsangabe	0.00133 Ω

Anschlussdaten

Klemmstellen	3
Gesamte Anzahl der Potentiale	1
Anzahl der Ebenen	1
Anzahl Brückeraufnahmen	2

Anschluss 1	
Anschlusstechnik	Push-in CAGE CLAMP®
Betätigungsart	Hebel
Anschließbare Leiterwerkstoffe	Kupfer
Nennquerschnitt	2,5 mm ²
Eindrätiger Leiter	0,25 ... 4 mm ² / 22 ... 12 AWG
Eindrätiger Leiter; direkt steckbar	0,75 ... 4 mm ² / 18 ... 12 AWG
Feindrätiger Leiter	0,25 ... 4 mm ² / 22 ... 12 AWG
Feindrätiger Leiter; mit Aderendhülse mit Kunststoffkragen	0,25 ... 2,5 mm ² / 22 ... 14 AWG
Feindrätiger Leiter; mit Aderendhülse, direkt steckbar	1 ... 2,5 mm ² / 18 ... 14 AWG
Hinweis (Leiterquerschnitt)	Je nach Beschaffenheit des Leiters kann auch ein Leiter geringeren Querschnitts direkt steckbar sein.
Abisolierlänge	10 ... 12 mm / 0.39 ... 0.47 inch
Verdrahtungsrichtung	Frontverdrahtung

Anschluss 2	
Betätigungsart	Betätigungswerkzeug

Geometrische Daten

Breite	5,2 mm / 0.205 inch
Höhe	72,2 mm / 2.843 inch
Tiefe ab Oberkante Tragschiene	32,9 mm / 1.295 inch
Tiefe	39,5 mm / 1.555 inch

Mechanische Daten

Montageart	Tragschiene 35
Beschriftungsebene	Mitten-/Seitliche Beschriftung

Werkstoffdaten

Hinweis Werkstoffdaten	Informationen zu Materialangaben finden sie hier
Farbe	blau
Isolierstoffgruppe	I
Isolierwerkstoff Hauptgehäuse	Polyamid (PA66)
Brennbarkeitsklasse gemäß UL 94	V0
Brandlast	0,14 MJ
Farbe des Betätigungselements	orange
Gewicht	8 g

Umgebungsbedingungen

Verarbeitungstemperatur	-35 ... +85 °C
Dauergebrauchstemperatur	-60 ... +105 °C

Kaufmännische Daten

VPE (UVPE)	50 St.
Verpackungsart	Karton
Ursprungsland	DE
GTIN	4055143741804
Zolltarifnummer	85369010000

Produktklassifikation

UNSPSC	39121410
eCl@ss 10.0	27-14-11-20
eCl@ss 9.0	27-14-11-20
ETIM 9.0	EC000897
ETIM 8.0	EC000897
ECCN	NO US CLASSIFICATION

Environmental Product Compliance

RoHS Compliance Status	Compliant, No Exemption
------------------------	-------------------------

Zulassungen / Zertifikate

Allgemeine Zulassungen



Zulassung	Norm	Zertifikatsname
CCA DEKRA Certification B.V.	EN 60947	NTR NL 7670
CSA DEKRA Certification B.V.	C22.2	70175030
cURus Underwriters Laboratories Inc.	UL 1059	E45172
KEMA/KEUR DEKRA Certification B.V.	EN 60947	71-102882

Konformitäts- und Herstellererklärungen

Zulassung	Norm	Zertifikatsname
ATEX-Attestation of Conformity WAGO GmbH & Co. KG	-	-
EU-Declaration of Conformity WAGO GmbH & Co. KG	-	-
UK-Declaration of Conformity WAGO GmbH & Co. KG	-	-

Zulassungen für Schifffahrt



Zulassung	Norm	Zertifikatsname
ABS American Bureau of Ship- ping	-	24-0095985-PDA
BV Bureau Veritas S.A.	IEC 60947	58186/A0 BV
DNV GL Det Norske Veritas, Ger- manischer Lloyd	-	TAE00003JT
LR Lloyds Register	-	19/20050

Zulassungen für explosionsgefährdete Bereiche



Zulassung	Norm	Zertifikatsname
AEx Underwriters Laboratories Inc.	UL 60079	20181105-E185892 (AEx eb IIC resp. Ex eb IIC)
ATEX Physikalisch Technische Bundesanstalt	EN 60079-0	PTB 18 ATEX 1010 U (II 2 G Ex eb IIC Gb bzw. I M 2 Ex eb I Mb)
CCC CNEX	GB/T 3836.3	2020312313000163 (Ex eb IIC Gb, Ex eb I Mb)
IECEX Physikalisch Technische Bundesanstalt	IEC 60079-0	IECEX PTB 18.0017U (Ex eb IIC Gb resp. Ex eb I Mb)
INMETRO TÜV Rheinland do Brasil Ltda.	IEC 60079	TÜV 19.0818 U

Downloads

Environmental Product Compliance

Compliance Search	
Environmental Product Compliance 2102-1304	↓

Dokumentation

Ausschreibungstext			
2102-1304	15.05.2019	xml 4.01 KB	↓
2102-1304	14.05.2019	docx 14.62 KB	↓

CAD/CAE-Daten

CAD Daten	
2D/3D Modelle 2102-1304	↓

CAE Daten	
EPLAN Data Portal 2102-1304	↓
ZUKEN Portal 2102-1304	↓

1 Passende Produkte

1.1 Notwendiges Zubehör

1.1.1 Abschlussplatte

1.1.1.1 Abschlussplatte



Art-Nr.: 2102-1391

Abschluss- und Zwischenplatte; 0,8 mm dick; für 3-Leiter-Klemmen; grau

Art-Nr.: 2102-1392

Abschluss- und Zwischenplatte; 0,8 mm dick; für 3-Leiter-Klemmen; orange

1.2 Optionales Zubehör

1.2.1 Aderendhülse

1.2.1.1 Aderendhülse



Art-Nr.: 216-241

Aderendhülse; Hülse für 0,5 mm² / AWG 20; mit Kunststoffkragen; galvanisch verzinkt; Elektrolytkupfer; gasdicht aufgecrimpt; gemäß DIN 46228, Teil 4/09.90; weiß



Art-Nr.: 216-242

Aderendhülse; Hülse für 0,75 mm² / AWG 18; mit Kunststoffkragen; galvanisch verzinkt; Elektrolytkupfer; gasdicht aufgecrimpt; gemäß DIN 46228, Teil 4/09.90; grau



Art-Nr.: 216-262

Aderendhülse; Hülse für 0,75 mm² / AWG 18; mit Kunststoffkragen; galvanisch verzinkt; Elektrolytkupfer; gasdicht aufgecrimpt; gemäß DIN 46228, Teil 4/09.90; grau



Art-Nr.: 216-243

Aderendhülse; Hülse für 1 mm² / AWG 18; mit Kunststoffkragen; galvanisch verzinkt; Elektrolytkupfer; gasdicht aufgecrimpt; gemäß DIN 46228, Teil 4/09.90; rot



Art-Nr.: 216-263

Aderendhülse; Hülse für 1 mm² / AWG 18; mit Kunststoffkragen; galvanisch verzinkt; Elektrolytkupfer; gasdicht aufgecrimpt; gemäß DIN 46228, Teil 4/09.90; rot



Art-Nr.: 216-244

Aderendhülse; Hülse für 1,5 mm² / AWG 16; mit Kunststoffkragen; galvanisch verzinkt; Elektrolytkupfer; gasdicht aufgecrimpt; gemäß DIN 46228, Teil 4/09.90; schwarz



Art-Nr.: 216-264

Aderendhülse; Hülse für 1,5 mm² / AWG 16; mit Kunststoffkragen; galvanisch verzinkt; Elektrolytkupfer; gasdicht aufgecrimpt; gemäß DIN 46228, Teil 4/09.90; schwarz



Art-Nr.: 216-246

Aderendhülse; Hülse für 2,5 mm² / AWG 14; mit Kunststoffkragen; galvanisch verzinkt; Elektrolytkupfer; gasdicht aufgecrimpt; gemäß DIN 46228, Teil 4/09.90; blau



Art-Nr.: 216-266

Aderendhülse; Hülse für 2,5 mm² / AWG 14; mit Kunststoffkragen; galvanisch verzinkt; Elektrolytkupfer; gasdicht aufgecrimpt; gemäß DIN 46228, Teil 4/09.90; blau

1.2.2 Beschriftung

1.2.2.1 Beschriftungsadapter



Art-Nr.: 2002-161

Adapter; grau



Art-Nr.: 2009-198

Adapter; grau

1.2.2.2 Beschriftungsschild



Art-Nr.: 2009-145/000-006

Mini-WSB Inline; für Smart Printer; 1700 Stück auf Rolle; dehnbar 5 - 5,2 mm; unbedruckt; aufrastbar; blau



Art-Nr.: 2009-145/000-002

Mini-WSB Inline; für Smart Printer; 1700 Stück auf Rolle; dehnbar 5 - 5,2 mm; unbedruckt; aufrastbar; gelb



Art-Nr.: 2009-145/000-007

Mini-WSB Inline; für Smart Printer; 1700 Stück auf Rolle; dehnbar 5 - 5,2 mm; unbedruckt; aufrastbar; grau



Art-Nr.: 2009-145/000-023

Mini-WSB Inline; für Smart Printer; 1700 Stück auf Rolle; dehnbar 5 - 5,2 mm; unbedruckt; aufrastbar; grün

1.2.2.2 Beschriftungsschild

Art-Nr.: 2009-145/000-012

Mini-WSB Inline; für Smart Printer; 1700 Stück auf Rolle; dehnbar 5 - 5,2 mm; unbedruckt; aufrastbar; orange



Art-Nr.: 2009-145/000-005

Mini-WSB Inline; für Smart Printer; 1700 Stück auf Rolle; dehnbar 5 - 5,2 mm; unbedruckt; aufrastbar; rot



Art-Nr.: 2009-145/000-024

Mini-WSB Inline; für Smart Printer; 1700 Stück auf Rolle; dehnbar 5 - 5,2 mm; unbedruckt; aufrastbar; violett



Art-Nr.: 2009-145

Mini-WSB Inline; für Smart Printer; 1700 Stück auf Rolle; dehnbar 5 - 5,2 mm; unbedruckt; aufrastbar; weiß



Art-Nr.: 248-501/000-006

Mini-WSB-Beschriftungskarte; als Karte; nicht dehnbar; unbedruckt; aufrastbar; blau



Art-Nr.: 248-501/000-002

Mini-WSB-Beschriftungskarte; als Karte; nicht dehnbar; unbedruckt; aufrastbar; gelb



Art-Nr.: 248-501/000-007

Mini-WSB-Beschriftungskarte; als Karte; nicht dehnbar; unbedruckt; aufrastbar; grau



Art-Nr.: 248-501/000-023

Mini-WSB-Beschriftungskarte; als Karte; nicht dehnbar; unbedruckt; aufrastbar; grün



Art-Nr.: 248-501/000-017

Mini-WSB-Beschriftungskarte; als Karte; nicht dehnbar; unbedruckt; aufrastbar; hellgrün



Art-Nr.: 248-501/000-012

Mini-WSB-Beschriftungskarte; als Karte; nicht dehnbar; unbedruckt; aufrastbar; orange



Art-Nr.: 248-501/000-005

Mini-WSB-Beschriftungskarte; als Karte; nicht dehnbar; unbedruckt; aufrastbar; rot



Art-Nr.: 248-501/000-024

Mini-WSB-Beschriftungskarte; als Karte; nicht dehnbar; unbedruckt; aufrastbar; violett



Art-Nr.: 248-501

Mini-WSB-Beschriftungskarte; als Karte; nicht dehnbar; unbedruckt; aufrastbar; weiß



Art-Nr.: 793-5501/000-006

WMB-Beschriftungskarte; als Karte; für Klemmenbreite 5 - 17,5 mm; dehnbar 5 - 5,2 mm; unbedruckt; aufrastbar; blau



Art-Nr.: 793-5501/000-002

WMB-Beschriftungskarte; als Karte; für Klemmenbreite 5 - 17,5 mm; dehnbar 5 - 5,2 mm; unbedruckt; aufrastbar; gelb



Art-Nr.: 793-5501/000-007

WMB-Beschriftungskarte; als Karte; für Klemmenbreite 5 - 17,5 mm; dehnbar 5 - 5,2 mm; unbedruckt; aufrastbar; grau



Art-Nr.: 793-5501/000-023

WMB-Beschriftungskarte; als Karte; für Klemmenbreite 5 - 17,5 mm; dehnbar 5 - 5,2 mm; unbedruckt; aufrastbar; grün



Art-Nr.: 793-5501/000-017

WMB-Beschriftungskarte; als Karte; für Klemmenbreite 5 - 17,5 mm; dehnbar 5 - 5,2 mm; unbedruckt; aufrastbar; hellgrün



Art-Nr.: 793-5501/000-012

WMB-Beschriftungskarte; als Karte; für Klemmenbreite 5 - 17,5 mm; dehnbar 5 - 5,2 mm; unbedruckt; aufrastbar; orange



Art-Nr.: 793-5501/000-005

WMB-Beschriftungskarte; als Karte; für Klemmenbreite 5 - 17,5 mm; dehnbar 5 - 5,2 mm; unbedruckt; aufrastbar; rot



Art-Nr.: 793-5501/000-024

WMB-Beschriftungskarte; als Karte; für Klemmenbreite 5 - 17,5 mm; dehnbar 5 - 5,2 mm; unbedruckt; aufrastbar; violett



Art-Nr.: 793-5501

WMB-Beschriftungskarte; als Karte; für Klemmenbreite 5 - 17,5 mm; dehnbar 5 - 5,2 mm; unbedruckt; aufrastbar; weiß



Art-Nr.: 2009-115/000-006

WMB-Inline; für Smart Printer; 1500 Stück auf Rolle; dehnbar 5 - 5,2 mm; unbedruckt; aufrastbar; blau



Art-Nr.: 2009-115/000-002

WMB-Inline; für Smart Printer; 1500 Stück auf Rolle; dehnbar 5 - 5,2 mm; unbedruckt; aufrastbar; gelb



Art-Nr.: 2009-115/000-007

WMB-Inline; für Smart Printer; 1500 Stück auf Rolle; dehnbar 5 - 5,2 mm; unbedruckt; aufrastbar; grau



Art-Nr.: 2009-115/000-023

WMB-Inline; für Smart Printer; 1500 Stück auf Rolle; dehnbar 5 - 5,2 mm; unbedruckt; aufrastbar; grün



Art-Nr.: 2009-115/000-017

WMB-Inline; für Smart Printer; 1500 Stück auf Rolle; dehnbar 5 - 5,2 mm; unbedruckt; aufrastbar; hellgrün



Art-Nr.: 2009-115/000-012

WMB-Inline; für Smart Printer; 1500 Stück auf Rolle; dehnbar 5 - 5,2 mm; unbedruckt; aufrastbar; orange



Art-Nr.: 2009-115/000-024

WMB-Inline; für Smart Printer; 1500 Stück auf Rolle; dehnbar 5 - 5,2 mm; unbedruckt; aufrastbar; violett

Art-Nr.: 2009-115

WMB-Inline; für Smart Printer; 1500 Stück auf Rolle; dehnbar 5 - 5,2 mm; unbedruckt; aufrastbar; weiß

1.2.2.3 Beschriftungsstreifen

Art-Nr.: 2009-110

Beschriftungsstreifen; für Smart Printer; auf Rolle; nicht dehnbar; unbedruckt; aufrastbar; weiß

1.2.2.4 Gruppenschildträger



[Art-Nr.: 2009-191](#)

Gruppenschildträger; grau

[Art-Nr.: 2009-192](#)

Gruppenschildträger; grau

[Art-Nr.: 2009-193](#)

Gruppenschildträger; grau

1.2.3 Brücken

1.2.3.1 Brücken



[Art-Nr.: 2002-410/000-006](#)

Brücken; 10-fach; isoliert; blau



[Art-Nr.: 2002-410](#)

Brücken; 10-fach; isoliert; lichtgrau



[Art-Nr.: 2002-410/000-005](#)

Brücken; 10-fach; isoliert; rot



[Art-Nr.: 2002-402/000-006](#)

Brücken; 2-fach; isoliert; blau



[Art-Nr.: 2002-402](#)

Brücken; 2-fach; isoliert; lichtgrau



[Art-Nr.: 2002-402/000-005](#)

Brücken; 2-fach; isoliert; rot



[Art-Nr.: 2002-403/000-006](#)

Brücken; 3-fach; isoliert; blau



[Art-Nr.: 2002-403](#)

Brücken; 3-fach; isoliert; lichtgrau



[Art-Nr.: 2002-403/000-005](#)

Brücken; 3-fach; isoliert; rot



[Art-Nr.: 2002-404/000-006](#)

Brücken; 4-fach; isoliert; blau



[Art-Nr.: 2002-404](#)

Brücken; 4-fach; isoliert; lichtgrau



[Art-Nr.: 2002-404/000-005](#)

Brücken; 4-fach; isoliert; rot



[Art-Nr.: 2002-405/000-006](#)

Brücken; 5-fach; isoliert; blau



[Art-Nr.: 2002-405](#)

Brücken; 5-fach; isoliert; lichtgrau



[Art-Nr.: 2002-405/000-005](#)

Brücken; 5-fach; isoliert; rot



[Art-Nr.: 2002-406/000-006](#)

Brücken; 6-fach; isoliert; blau



[Art-Nr.: 2002-406](#)

Brücken; 6-fach; isoliert; lichtgrau



[Art-Nr.: 2002-406/000-005](#)

Brücken; 6-fach; isoliert; rot



[Art-Nr.: 2002-407/000-006](#)

Brücken; 7-fach; isoliert; blau



[Art-Nr.: 2002-407](#)

Brücken; 7-fach; isoliert; lichtgrau



[Art-Nr.: 2002-407/000-005](#)

Brücken; 7-fach; isoliert; rot



[Art-Nr.: 2002-408/000-006](#)

Brücken; 8-fach; isoliert; blau



[Art-Nr.: 2002-408](#)

Brücken; 8-fach; isoliert; lichtgrau



[Art-Nr.: 2002-408/000-005](#)

Brücken; 8-fach; isoliert; rot



[Art-Nr.: 2002-409/000-006](#)

Brücken; 9-fach; isoliert; blau



[Art-Nr.: 2002-409](#)

Brücken; 9-fach; isoliert; lichtgrau



[Art-Nr.: 2002-409/000-005](#)

Brücken; 9-fach; isoliert; rot



[Art-Nr.: 2002-440](#)

Brücken; von 1 auf 10; isoliert; lichtgrau



[Art-Nr.: 2002-433](#)

Brücken; von 1 auf 3; isoliert; lichtgrau



[Art-Nr.: 2002-434](#)

Brücken; von 1 auf 4; isoliert; lichtgrau



[Art-Nr.: 2002-435](#)

Brücken; von 1 auf 5; isoliert; lichtgrau



[Art-Nr.: 2002-436](#)

Brücken; von 1 auf 6; isoliert; lichtgrau



[Art-Nr.: 2002-437](#)

Brücken; von 1 auf 7; isoliert; lichtgrau



[Art-Nr.: 2002-438](#)

Brücken; von 1 auf 8; isoliert; lichtgrau



[Art-Nr.: 2002-439](#)

Brücken; von 1 auf 9; isoliert; lichtgrau



[Art-Nr.: 210-123](#)

Drahtkettenbrücken; isoliert; blau



[Art-Nr.: 210-103](#)

Drahtkettenbrücken; isoliert; schwarz



[Art-Nr.: 2002-406/020-000](#)

Dreieckbrücken; isoliert; lichtgrau



[Art-Nr.: 2002-400](#)

Endlosbrücken; 2-fach; isoliert; lichtgrau



[Art-Nr.: 2002-413](#)

Endlosbrücken; 3-fach; isoliert; lichtgrau



[Art-Nr.: 2002-415](#)

Endlosbrücken; 5-fach; isoliert; lichtgrau



[Art-Nr.: 2002-423/000-006](#)

Endlosbrücken; von 1 auf 3; isoliert; blau



[Art-Nr.: 2002-423](#)

Endlosbrücken; von 1 auf 3; isoliert; lichtgrau



[Art-Nr.: 2002-423/000-005](#)

Endlosbrücken; von 1 auf 3; isoliert; rot



[Art-Nr.: 2002-424/000-006](#)

Endlosbrücken; von 1 auf 4; isoliert; blau



[Art-Nr.: 2002-424](#)

Endlosbrücken; von 1 auf 4; isoliert; lichtgrau



[Art-Nr.: 2002-424/000-005](#)

Endlosbrücken; von 1 auf 4; isoliert; rot



[Art-Nr.: 2002-480](#)

Schachtelbrücken; 10-fach; isoliert; lichtgrau

1.2.3.1 Brücken



Art-Nr.: 2002-481
Schachtelbrücker; 11-fach; isoliert; lichtgrau



Art-Nr.: 2002-482
Schachtelbrücker; 12-fach; isoliert; lichtgrau



Art-Nr.: 2002-472
Schachtelbrücker; 2-fach; isoliert; lichtgrau



Art-Nr.: 2002-473/011-000
Schachtelbrücker; 2-fach; von 1 auf 3; isoliert; lichtgrau



Art-Nr.: 2002-473
Schachtelbrücker; 3-fach; isoliert; lichtgrau



Art-Nr.: 2002-475/011-000
Schachtelbrücker; 3-fach; isoliert; lichtgrau



Art-Nr.: 2002-474
Schachtelbrücker; 4-fach; isoliert; lichtgrau



Art-Nr.: 2002-475
Schachtelbrücker; 5-fach; isoliert; lichtgrau



Art-Nr.: 2002-476
Schachtelbrücker; 6-fach; isoliert; lichtgrau



Art-Nr.: 2002-477
Schachtelbrücker; 7-fach; isoliert; lichtgrau



Art-Nr.: 2002-478
Schachtelbrücker; 8-fach; isoliert; lichtgrau



Art-Nr.: 2002-479
Schachtelbrücker; 9-fach; isoliert; lichtgrau



Art-Nr.: 2002-477/011-000
Schachtelbrücker; isoliert; lichtgrau



Art-Nr.: 2002-479/011-000
Schachtelbrücker; isoliert; lichtgrau



Art-Nr.: 2002-481/011-000
Schachtelbrücker; isoliert; lichtgrau



Art-Nr.: 2002-405/011-000
Sternbrücker; 3-fach; isoliert; lichtgrau

1.2.4 Isolierungsstopp

1.2.4.1 Isolierstopp



Art-Nr.: 2002-171
Isolierungsstopp; 0,25 - 0,5 mm²; 5 Stück / Strang; lichtgrau



Art-Nr.: 2002-172
Isolierungsstopp; 0,75 - 1 mm²; 5 Stück / Strang; dunkelgrau

1.2.5 Montage

1.2.5.1 Abdeckprofil



Art-Nr.: 709-156
Abdeckprofil; Typ 3; passend zu Abdeckprofilträger Typ 3; 1 m lang; transparent

1.2.5.2 Abdeckprofilträger



Art-Nr.: 709-169
Abdeckprofilträger; Typ 3; inkl. Fixier- und Verriegelungsschrauben und Rändelmutter; passend zu Reihenklemmen Serien 279 bis 282, 880; passend zu Mini-Reihenklemmen Serie 264; passend zu Initiatoren- und Aktorenklemmen Serie 270; grau

1.2.6 Prüfen und Messen

1.2.6.1 Prüfzubehör



Art-Nr.: 2002-549

Blindmodul; anreihbar; zum Überspringen von z. B. gebrückten Klemmen; grau



Art-Nr.: 2002-560

Modularer TOPJOB®S-Steckverbinder; anreihbar; für Brückerschlitze; 10-polig; grau



Art-Nr.: 2002-511

Modularer TOPJOB®S-Steckverbinder; anreihbar; für Brückerschlitze; 1-polig; grau



Art-Nr.: 2002-552

Modularer TOPJOB®S-Steckverbinder; anreihbar; für Brückerschlitze; 2-polig; grau



Art-Nr.: 2002-553

Modularer TOPJOB®S-Steckverbinder; anreihbar; für Brückerschlitze; 3-polig; grau



Art-Nr.: 2002-554

Modularer TOPJOB®S-Steckverbinder; anreihbar; für Brückerschlitze; 4-polig; grau



Art-Nr.: 2002-555

Modularer TOPJOB®S-Steckverbinder; anreihbar; für Brückerschlitze; 5-polig; grau



Art-Nr.: 2002-556

Modularer TOPJOB®S-Steckverbinder; anreihbar; für Brückerschlitze; 6-polig; grau



Art-Nr.: 2002-557

Modularer TOPJOB®S-Steckverbinder; anreihbar; für Brückerschlitze; 7-polig; grau



Art-Nr.: 2002-558

Modularer TOPJOB®S-Steckverbinder; anreihbar; für Brückerschlitze; 8-polig; grau



Art-Nr.: 2002-559

Modularer TOPJOB®S-Steckverbinder; anreihbar; für Brückerschlitze; 9-polig; grau



Art-Nr.: 2009-182

Prüfabgriff; für max. 2,5 mm²; für den werkzeuglosen Anschluss individueller Prüfleitungen von 0,08 mm - 2,5 mm; grau



Art-Nr.: 2009-174

Prüfadapter; für Prüfstecker Ø 4 mm; zur Prüfung von TOPJOB®S-Reihenklemmen; grau



Art-Nr.: 210-136

Prüfstecker; Ø 2 mm; mit 500mm-Leitung; rot



Art-Nr.: 2002-649

TOPJOB®S-L-Blindmodul; anreihbar; zum Überspringen von z. B. gebrückten Klemmen; grau



Art-Nr.: 2002-611

TOPJOB®S-L-Prüfsteckermodul; anreihbar; 1-polig; grau

1.2.7 Schraubenlose Endklammer

1.2.7.1 Montagematerial



Art-Nr.: 249-117

Schraubenlose Endklammer; 10 mm breit; für Tragschiene 35 x 15 und 35 x 7,5; grau



Art-Nr.: 249-116

Schraubenlose Endklammer; 6 mm breit; für Tragschiene 35 x 15 und 35 x 7,5; grau

1.2.8 Steckbarer Leitungsbrücker

1.2.8.1 Brücker



Art-Nr.: 2009-414

Steckbarer Leitungsbrücker; 1,5 mm²; isoliert; 110 mm lang; schwarz



Art-Nr.: 2009-414/000-005

Steckbarer Leitungsbrücker; 1,5 mm²; isoliert; 110 mm lang; schwarz



Art-Nr.: 2009-416

Steckbarer Leitungsbrücker; 1,5 mm²; isoliert; 250 mm lang; schwarz



Art-Nr.: 2009-414/000-006

Steckbarer Leitungsbrücker; isoliert; 110 mm lang; schwarz



Art-Nr.: 2009-412

Steckbarer Leitungsbrücker; isoliert; 60 mm lang; schwarz

1.2.9 Stecker

1.2.9.1 Bauteilmodul mit Diode



Art-Nr.: 2002-880/1000-411

Bauelementestecker; 2-polig; mit Diode 1N4007; 10,4 mm breit; Betriebstemperatur 85 °C max.; grau

1.2.9.2 Bauteilmodul mit LED



Art-Nr.: 2002-880/1000-541

Bauelementestecker; 2-polig; LED rot; 10,4 mm breit; Betriebstemperatur 85 °C max.; grau



Art-Nr.: 2002-880/1000-836

Bauelementestecker; 2-polig; LED rot; 10,4 mm breit; Betriebstemperatur 85 °C max.; grau



Art-Nr.: 2002-880/1000-542

Bauelementestecker; 2-polig; LED rot; 10,4 mm breit; Betriebstemperatur 85 °C max.; mehrfarbig

1.2.9.3 Leerstecker



Art-Nr.: 2002-880

Leerstecker; 10,4 mm breit; 2-polig; Typ 4; grau

1.2.10 Tragschiene

1.2.10.1 Montagematerial



Art-Nr.: 210-196

Aluminiumtragschiene; 35 x 8,2 mm; 1,6 mm dick; 2 m lang; ungelocht; ähnlich EN 60715; silberfarben



Art-Nr.: 210-198

Kupfertragschiene; 35 x 15 mm; 2,3 mm dick; 2 m lang; ungelocht; entsprechend EN 60715; kupferfarben



Art-Nr.: 210-197

Stahltragschiene; 35 x 15 mm; 1,5 mm dick; 2 m lang; gelocht; ähnlich EN 60715; silberfarben



Art-Nr.: 210-114

Stahltragschiene; 35 x 15 mm; 1,5 mm dick; 2 m lang; ungelocht; ähnlich EN 60715; silberfarben



Art-Nr.: 210-118

Stahltragschiene; 35 x 15 mm; 2,3 mm dick; 2 m lang; ungelocht; entsprechend EN 60715; silberfarben



Art-Nr.: 210-115

Stahltragschiene; 35 x 7,5 mm; 1 mm dick; 2 m lang; gelocht; entsprechend EN 60715; Lochbreite 18 mm; Lochabstand 25 mm; silberfarben



Art-Nr.: 210-112

Stahltragschiene; 35 x 7,5 mm; 1 mm dick; 2 m lang; gelocht; entsprechend EN 60715; Lochbreite 25 mm; Lochabstand 36 mm; silberfarben



Art-Nr.: 210-113

Stahltragschiene; 35 x 7,5 mm; 1 mm dick; 2 m lang; ungelocht; entsprechend EN 60715; silberfarben

1.2.11 Warnabdeckung

1.2.11.1 Abdeckung



Art-Nr.: 2002-115

Warnabdeckung; für 5 Klemmen; mit schwarzem Blitzpfeil; gelb

1.2.12 Werkzeug

1.2.12.1 Betätigungswerkzeug



Art-Nr.: 210-658

Betätigungswerkzeug; Klinge 3,5 x 0,5 mm; mit teilsoliertem Schaft; abgewinkelt; kurz; mehrfarbig

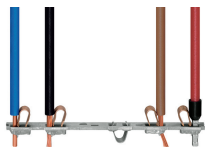


Art-Nr.: 210-720

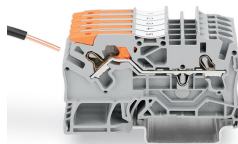
Betätigungswerkzeug; Klinge 3,5 x 0,5 mm; mit teilsoliertem Schaft; mehrfarbig

Handhabungshinweise

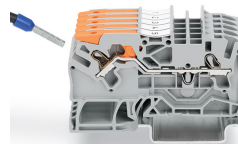
Leiter anschließen



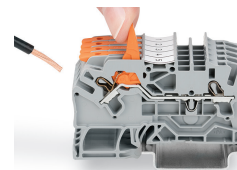
Alle Leiterarten auf einen Blick



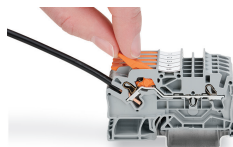
Direktes Stecken (Push-in) – eindrängige Leiter



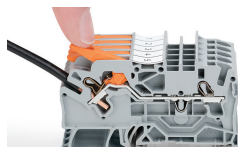
Direktes Stecken (Push-in) – feindrängige Leiter mit Aderendhülse



Hebel bis zum Anschlag öffnen, feindrängigen Leiter anschließen.

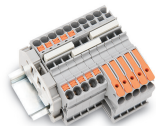


Hebel schließen – fertig!



Hebel schließen – fertig!

Brücken

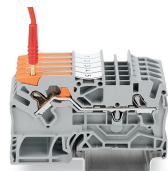


Kammbrücken einsetzen und bis zum Anschlag hinunterdrücken.



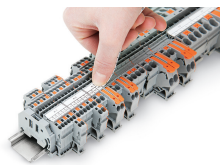
Brücken mit Reduzierbrücke

Prüfen

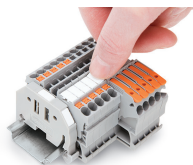


Prüfen mit einem Prüfstecker (Ø 2 mm), max. 42 V

Beschriften



Einrasten eines Beschriftungsstreifens in die Beschriftungsaufnahme



Einrasten eines WMB-Beschriftungsstreifens in die Beschriftungsaufnahme