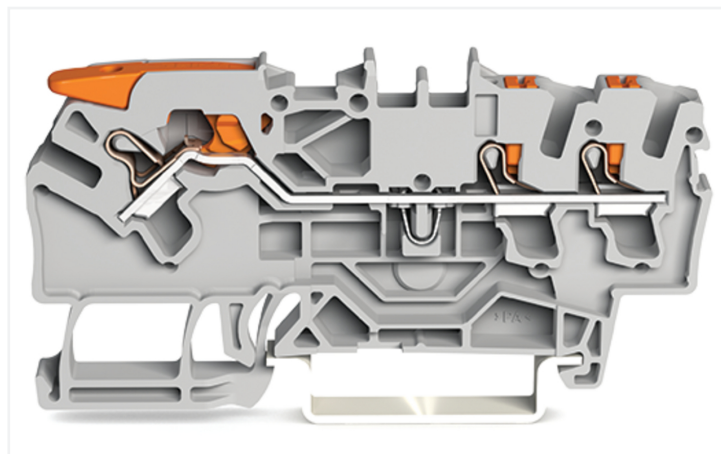
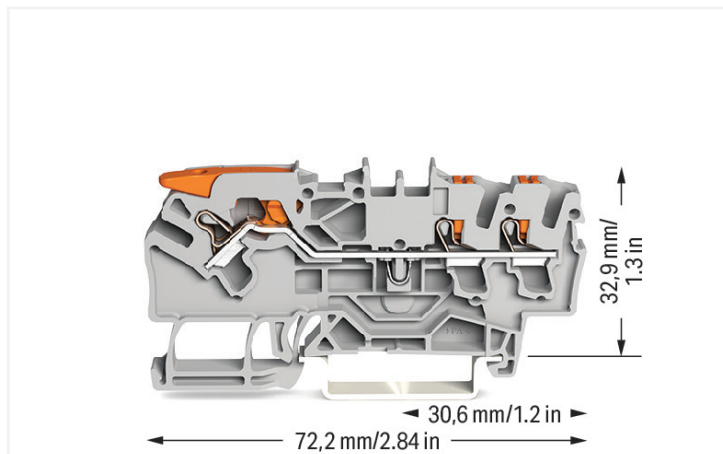


## Datenblatt | Artikelnummer: 2102-5301

3-Leiter-Durchgangsklemme; mit Hebel und Drücker; 2,5 mm<sup>2</sup>; mit Prüföffnung; seitliche und mittige Beschriftung; für Tragschiene 35 x 15 und 35 x 7,5; Push-in CAGE CLAMP®; 2,50 mm<sup>2</sup>; grau

<https://www.wago.com/2102-5301>



Farbe: ■ grau



Abbildung ähnlich

### Durchgangsklemme Serie 2102 mit Hebel

Bei dieser Durchgangsklemme mit der Artikelnummer 2102-5301 steht eine einfache und zuverlässige Verbindung im Fokus. Für den Leiteranschluss werden bei dieser Durchgangsklemme Abisolierlängen von 10 bis 12 mm benötigt. Ganz gleich, ob in Industrieanwendungen oder in Gebäudeapplikationen: Mit den Durchgangsreihenklemmen lassen sich elektrische Leiter schnell und sicher miteinander verbinden. Je nach Ausführung eignen sie sich für die klassische Durchgangsverdrahtung oder Potentialverteilungen. Dieses Produkt basiert auf der Push-in CAGE CLAMP®-Technologie. Mit der Push-in CAGE CLAMP® Anschlussstechnik wird der Anschluss aller Leiterarten perfekt. Durch den Zusatznutzen des direkten Steckens können Leiter mit ausreichender Knicksteifigkeit sowie feindrätige Leiter mit Aderendhülse ohne Werkzeug gesteckt werden. In Breite x Höhe x Tiefe sind die Abmessungen (5,2 x 72,2 x 39,5) mm. Diese Durchgangsklemme ist in Abhängigkeit von der Leiterart für Leiterquerschnitte von 0,25 mm<sup>2</sup> bis 4 mm<sup>2</sup> geeignet. Über einen Hebel und einen Drücker wird diese Durchgangsreihenklemme betätigt. Die TOPJOB® S Reihenklemmen bieten in verschiedenen Industrieanwendungen und in der modernen Gebäudeinstallation eine zuverlässige elektrische Verbindung. Sie ermöglichen einfaches Verdrahten durch das direkte Stecken eindrätiger, mehrdrätiger sowie feindrätiger Leiter mit Aderendhülsen. Dieses Produkt ist für bestimmte Ex-Anwendungen geeignet (siehe Produktdatenblatt).

### Elektrische Daten

Bemessungsdaten gemäß	IEC/EN 60947-7-1		
Überspannungskategorie	III	III	II
Verschmutzungsgrad	3	2	2
Bemessungsspannung	800 V	-	-
Bemessungsstoßspannung	8 kV	-	-
Bemessungsstrom	24 A	-	-
Strom bei Leiterquerschnitt (max.) mm <sup>2</sup>	32 A	-	-

Approbationsdaten gemäß	UL 1059		
Use Group	B	C	D
Bemessungsspannung	600 V	600 V	-
Bemessungsstrom	20 A	20 A	-

Approbationsdaten gemäß		CSA 22.2 No 158		
Use Group		B	C	D
Bemessungsspannung		600 V	600 V	-
Bemessungsstrom		20 A	20 A	-

Ex-Angaben	
Verweis explosionsgefährdete Bereiche	Siehe Downloads – Dokumentation – Weitere Informationen: Technischer Anhang; Technische Erläuterungen
Bemessungsdaten gemäß	ATEX: PTB 18 ATEX 1010 U / IECEx: PTB 18.0001U (Ex eb IIC Gb)
Bemessungsspannung EN (Ex e II)	550 V
Bemessungsstrom (Ex e II)	20,5 A
Bemessungsstrom (Ex e II) mit Brücke	20 A

Verlustleistung	
Verlustleistung, pro Pol (Potential)	0.7661 W
Bemessungsstrom $I_N$ zur Verlustleistungsangabe	24 A
Widerstandswert zur stromabhängigen Verlustleistungsangabe	0.00133 $\Omega$

### Anschlussdaten

Klemmstellen	3
Gesamte Anzahl der Potentiale	1
Anzahl der Ebenen	1
Anzahl Brückeraufnahmen	2

### Anschluss 1

Anschlusstechnik	Push-in CAGE CLAMP®
Betätigungsart	Hebel
Anschließbare Leiterwerkstoffe	Kupfer
Nennquerschnitt	2,5 mm <sup>2</sup>
Eindrätiger Leiter	0,25 ... 4 mm <sup>2</sup> / 22 ... 12 AWG
Eindrätiger Leiter; direkt steckbar	0,75 ... 4 mm <sup>2</sup> / 18 ... 12 AWG
Feindrätiger Leiter	0,25 ... 4 mm <sup>2</sup> / 22 ... 12 AWG
Feindrätiger Leiter; mit Aderendhülse mit Kunststoffkragen	0,25 ... 2,5 mm <sup>2</sup> / 22 ... 14 AWG
Feindrätiger Leiter; mit Aderendhülse, direkt steckbar	1 ... 2,5 mm <sup>2</sup> / 18 ... 14 AWG
Hinweis (Leiterquerschnitt)	Je nach Beschaffenheit des Leiters kann auch ein Leiter geringeren Querschnitts direkt steckbar sein.
Abisolierlänge	10 ... 12 mm / 0.39 ... 0.47 inch
Verdrahtungsrichtung	Frontverdrahtung

Anschluss 2	
Betätigungsart	Drücker

### Geometrische Daten

Breite	5,2 mm / 0.205 inch
Höhe	72,2 mm / 2.843 inch
Tiefe ab Oberkante Tragschiene	32,9 mm / 1.295 inch
Tiefe	39,5 mm / 1.555 inch

**Mechanische Daten**

Montageart	Tragschiene 35
Beschriftungsebene	Mitten-/Seitliche Beschriftung

**Werkstoffdaten**

Hinweis Werkstoffdaten	<a href="#">Informationen zu Materialangaben finden sie hier</a>
Farbe	grau
Isolierstoffgruppe	I
Isolierwerkstoff Hauptgehäuse	Polyamid (PA66)
Brennbarkeitsklasse gemäß UL 94	V0
Brandlast	0,186 MJ
Farbe des Betätigungselements	orange
Gewicht	8,1 g

**Umgebungsbedingungen**

Verarbeitungstemperatur	-35 ... +85 °C
Dauergebrauchstemperatur	-60 ... +105 °C

**Kaufmännische Daten**

VPE (UVPE)	50 St.
Verpackungsart	Karton
Ursprungsland	DE
GTIN	4055143741927
Zolltarifnummer	85369010000

**Produktklassifikation**

UNSPSC	39121410
eCl@ss 10.0	27-14-11-20
eCl@ss 9.0	27-14-11-20
ETIM 9.0	EC000897
ETIM 8.0	EC000897
ECCN	NO US CLASSIFICATION

**Environmental Product Compliance**

RoHS Compliance Status	Compliant, No Exemption
------------------------	-------------------------

**Zulassungen / Zertifikate**

**Allgemeine Zulassungen**



Zulassung	Norm	Zertifikatsname
CCA DEKRA Certification B.V.	EN 60947	NTR NL 7670
CSA DEKRA Certification B.V.	C22.2	70175030
cURus Underwriters Laboratories Inc.	UL 1059	E45172
KEMA/KEUR DEKRA Certification B.V.	EN 60947	71-102882

**Konformitäts- und Herstellererklärungen**

Zulassung	Norm	Zertifikatsname
ATEX-Attestation of Conformity WAGO GmbH & Co. KG	-	-
EU-Declaration of Conformity WAGO GmbH & Co. KG	-	-
UK-Declaration of Conformity WAGO GmbH & Co. KG	-	-

Zulassungen für Schifffahrt



Zulassung	Norm	Zertifikatsname
ABS American Bureau of Ship- ping	-	24-0095985-PDA
BV Bureau Veritas S.A.	IEC 60947	58186/A0 BV
DNV GL Det Norske Veritas, Ger- manischer Lloyd	-	TAE00003JT
LR Lloyds Register	-	19/20050

Zulassungen für explosionsgefährdete Bereiche



Zulassung	Norm	Zertifikatsname
AEx Underwriters Laboratories Inc.	UL 60079	20181105-E185892 (AEx eb IIC resp. Ex eb IIC)
ATEX Physikalisch Technische Bundesanstalt	EN 60079-0	PTB 18 ATEX 1010 U (II 2 G Ex eb IIC Gb bzw. I M 2 Ex eb I Mb)
CCC CNEX	GB/T 3836.3	2020312313000163 (Ex eb IIC Gb, Ex eb I Mb)
IECEX Physikalisch Technische Bundesanstalt	IEC 60079-0	IECEX PTB 18.0017U (Ex eb IIC Gb resp. Ex eb I Mb)
INMETRO TÜV Rheinland do Brasil Ltda.	IEC 60079	TÜV 19.0818 U

Downloads

Environmental Product Compliance

Compliance Search

Environmental Product  
Compliance 2102-5301



Dokumentation

Ausschreibungstext

2102-5301	15.05.2019	xml 3.99 KB	
2102-5301	14.05.2019	docx 14.82 KB	

CAD/CAE-Daten

CAD Daten

2D/3D Modelle  
2102-5301



CAE Daten

EPLAN Data Portal  
2102-5301



ZUKEN Portal  
2102-5301



## 1 Passende Produkte

### 1.1 Notwendiges Zubehör

#### 1.1.1 Abschlussplatte

##### 1.1.1.1 Abschlussplatte



**Art-Nr.: 2102-1391**

Abschluss- und Zwischenplatte; 0,8 mm dick; für 3-Leiter-Klemmen; grau

**Art-Nr.: 2102-1392**

Abschluss- und Zwischenplatte; 0,8 mm dick; für 3-Leiter-Klemmen; orange

### 1.2 Optionales Zubehör

#### 1.2.1 Aderendhülse

##### 1.2.1.1 Aderendhülse



**Art-Nr.: 216-241**

Aderendhülse; Hülse für 0,5 mm<sup>2</sup> / AWG 20; mit Kunststoffkragen; galvanisch verzinkt; Elektrolytkupfer; gasdicht aufgecrimpt; gemäß DIN 46228, Teil 4/09.90; weiß



**Art-Nr.: 216-242**

Aderendhülse; Hülse für 0,75 mm<sup>2</sup> / AWG 18; mit Kunststoffkragen; galvanisch verzinkt; Elektrolytkupfer; gasdicht aufgecrimpt; gemäß DIN 46228, Teil 4/09.90; grau



**Art-Nr.: 216-262**

Aderendhülse; Hülse für 0,75 mm<sup>2</sup> / AWG 18; mit Kunststoffkragen; galvanisch verzinkt; Elektrolytkupfer; gasdicht aufgecrimpt; gemäß DIN 46228, Teil 4/09.90; grau



**Art-Nr.: 216-243**

Aderendhülse; Hülse für 1 mm<sup>2</sup> / AWG 18; mit Kunststoffkragen; galvanisch verzinkt; Elektrolytkupfer; gasdicht aufgecrimpt; gemäß DIN 46228, Teil 4/09.90; rot



**Art-Nr.: 216-263**

Aderendhülse; Hülse für 1 mm<sup>2</sup> / AWG 18; mit Kunststoffkragen; galvanisch verzinkt; Elektrolytkupfer; gasdicht aufgecrimpt; gemäß DIN 46228, Teil 4/09.90; rot



**Art-Nr.: 216-244**

Aderendhülse; Hülse für 1,5 mm<sup>2</sup> / AWG 16; mit Kunststoffkragen; galvanisch verzinkt; Elektrolytkupfer; gasdicht aufgecrimpt; gemäß DIN 46228, Teil 4/09.90; schwarz



**Art-Nr.: 216-264**

Aderendhülse; Hülse für 1,5 mm<sup>2</sup> / AWG 16; mit Kunststoffkragen; galvanisch verzinkt; Elektrolytkupfer; gasdicht aufgecrimpt; gemäß DIN 46228, Teil 4/09.90; schwarz



**Art-Nr.: 216-246**

Aderendhülse; Hülse für 2,5 mm<sup>2</sup> / AWG 14; mit Kunststoffkragen; galvanisch verzinkt; Elektrolytkupfer; gasdicht aufgecrimpt; gemäß DIN 46228, Teil 4/09.90; blau



**Art-Nr.: 216-266**

Aderendhülse; Hülse für 2,5 mm<sup>2</sup> / AWG 14; mit Kunststoffkragen; galvanisch verzinkt; Elektrolytkupfer; gasdicht aufgecrimpt; gemäß DIN 46228, Teil 4/09.90; blau

#### 1.2.2 Beschriftung

##### 1.2.2.1 Beschriftungsadapter



**Art-Nr.: 2002-161**

Adapter; grau



**Art-Nr.: 2009-198**

Adapter; grau

##### 1.2.2.2 Beschriftungsschild



**Art-Nr.: 2009-145/000-006**

Mini-WSB Inline; für Smart Printer; 1700 Stück auf Rolle; dehnbar 5 - 5,2 mm; unbedruckt; aufrastbar; blau



**Art-Nr.: 2009-145/000-002**

Mini-WSB Inline; für Smart Printer; 1700 Stück auf Rolle; dehnbar 5 - 5,2 mm; unbedruckt; aufrastbar; gelb



**Art-Nr.: 2009-145/000-007**

Mini-WSB Inline; für Smart Printer; 1700 Stück auf Rolle; dehnbar 5 - 5,2 mm; unbedruckt; aufrastbar; grau



**Art-Nr.: 2009-145/000-023**

Mini-WSB Inline; für Smart Printer; 1700 Stück auf Rolle; dehnbar 5 - 5,2 mm; unbedruckt; aufrastbar; grün

1.2.2.2 Beschriftungsschild

**Art-Nr.: 2009-145/000-012**

Mini-WSB Inline; für Smart Printer; 1700 Stück auf Rolle; dehnbar 5 - 5,2 mm; unbedruckt; aufrastbar; orange



**Art-Nr.: 2009-145/000-005**

Mini-WSB Inline; für Smart Printer; 1700 Stück auf Rolle; dehnbar 5 - 5,2 mm; unbedruckt; aufrastbar; rot



**Art-Nr.: 2009-145/000-024**

Mini-WSB Inline; für Smart Printer; 1700 Stück auf Rolle; dehnbar 5 - 5,2 mm; unbedruckt; aufrastbar; violett



**Art-Nr.: 2009-145**

Mini-WSB Inline; für Smart Printer; 1700 Stück auf Rolle; dehnbar 5 - 5,2 mm; unbedruckt; aufrastbar; weiß



**Art-Nr.: 248-501/000-006**

Mini-WSB-Beschriftungskarte; als Karte; nicht dehnbar; unbedruckt; aufrastbar; blau



**Art-Nr.: 248-501/000-002**

Mini-WSB-Beschriftungskarte; als Karte; nicht dehnbar; unbedruckt; aufrastbar; gelb



**Art-Nr.: 248-501/000-007**

Mini-WSB-Beschriftungskarte; als Karte; nicht dehnbar; unbedruckt; aufrastbar; grau



**Art-Nr.: 248-501/000-023**

Mini-WSB-Beschriftungskarte; als Karte; nicht dehnbar; unbedruckt; aufrastbar; grün



**Art-Nr.: 248-501/000-017**

Mini-WSB-Beschriftungskarte; als Karte; nicht dehnbar; unbedruckt; aufrastbar; hellgrün



**Art-Nr.: 248-501/000-012**

Mini-WSB-Beschriftungskarte; als Karte; nicht dehnbar; unbedruckt; aufrastbar; orange



**Art-Nr.: 248-501/000-005**

Mini-WSB-Beschriftungskarte; als Karte; nicht dehnbar; unbedruckt; aufrastbar; rot



**Art-Nr.: 248-501/000-024**

Mini-WSB-Beschriftungskarte; als Karte; nicht dehnbar; unbedruckt; aufrastbar; violett



**Art-Nr.: 248-501**

Mini-WSB-Beschriftungskarte; als Karte; nicht dehnbar; unbedruckt; aufrastbar; weiß



**Art-Nr.: 793-5501/000-006**

WMB-Beschriftungskarte; als Karte; für Klemmenbreite 5 - 17,5 mm; dehnbar 5 - 5,2 mm; unbedruckt; aufrastbar; blau



**Art-Nr.: 793-5501/000-002**

WMB-Beschriftungskarte; als Karte; für Klemmenbreite 5 - 17,5 mm; dehnbar 5 - 5,2 mm; unbedruckt; aufrastbar; gelb



**Art-Nr.: 793-5501/000-007**

WMB-Beschriftungskarte; als Karte; für Klemmenbreite 5 - 17,5 mm; dehnbar 5 - 5,2 mm; unbedruckt; aufrastbar; grau



**Art-Nr.: 793-5501/000-023**

WMB-Beschriftungskarte; als Karte; für Klemmenbreite 5 - 17,5 mm; dehnbar 5 - 5,2 mm; unbedruckt; aufrastbar; grün



**Art-Nr.: 793-5501/000-017**

WMB-Beschriftungskarte; als Karte; für Klemmenbreite 5 - 17,5 mm; dehnbar 5 - 5,2 mm; unbedruckt; aufrastbar; hellgrün



**Art-Nr.: 793-5501/000-012**

WMB-Beschriftungskarte; als Karte; für Klemmenbreite 5 - 17,5 mm; dehnbar 5 - 5,2 mm; unbedruckt; aufrastbar; orange



**Art-Nr.: 793-5501/000-005**

WMB-Beschriftungskarte; als Karte; für Klemmenbreite 5 - 17,5 mm; dehnbar 5 - 5,2 mm; unbedruckt; aufrastbar; rot



**Art-Nr.: 793-5501/000-024**

WMB-Beschriftungskarte; als Karte; für Klemmenbreite 5 - 17,5 mm; dehnbar 5 - 5,2 mm; unbedruckt; aufrastbar; violett



**Art-Nr.: 793-5501**

WMB-Beschriftungskarte; als Karte; für Klemmenbreite 5 - 17,5 mm; dehnbar 5 - 5,2 mm; unbedruckt; aufrastbar; weiß



**Art-Nr.: 2009-115/000-006**

WMB-Inline; für Smart Printer; 1500 Stück auf Rolle; dehnbar 5 - 5,2 mm; unbedruckt; aufrastbar; blau



**Art-Nr.: 2009-115/000-002**

WMB-Inline; für Smart Printer; 1500 Stück auf Rolle; dehnbar 5 - 5,2 mm; unbedruckt; aufrastbar; gelb



**Art-Nr.: 2009-115/000-007**

WMB-Inline; für Smart Printer; 1500 Stück auf Rolle; dehnbar 5 - 5,2 mm; unbedruckt; aufrastbar; grau



**Art-Nr.: 2009-115/000-023**

WMB-Inline; für Smart Printer; 1500 Stück auf Rolle; dehnbar 5 - 5,2 mm; unbedruckt; aufrastbar; grün



**Art-Nr.: 2009-115/000-017**

WMB-Inline; für Smart Printer; 1500 Stück auf Rolle; dehnbar 5 - 5,2 mm; unbedruckt; aufrastbar; hellgrün



**Art-Nr.: 2009-115/000-012**

WMB-Inline; für Smart Printer; 1500 Stück auf Rolle; dehnbar 5 - 5,2 mm; unbedruckt; aufrastbar; orange



**Art-Nr.: 2009-115/000-024**

WMB-Inline; für Smart Printer; 1500 Stück auf Rolle; dehnbar 5 - 5,2 mm; unbedruckt; aufrastbar; violett



**Art-Nr.: 2009-115**

WMB-Inline; für Smart Printer; 1500 Stück auf Rolle; dehnbar 5 - 5,2 mm; unbedruckt; aufrastbar; weiß

1.2.2.3 Beschriftungsstreifen

**Art-Nr.: 2009-110**

Beschriftungsstreifen; für Smart Printer; auf Rolle; nicht dehnbar; unbedruckt; aufrastbar; weiß

1.2.2.4 Gruppenschildträger



[Art-Nr.: 2009-191](#)  
Gruppenschildträger; grau

[Art-Nr.: 2009-192](#)  
Gruppenschildträger; grau

[Art-Nr.: 2009-193](#)  
Gruppenschildträger; grau

1.2.3 Brücken

1.2.3.1 Brücken



[Art-Nr.: 2002-410/000-006](#)  
Brücken; 10-fach; isoliert; blau

[Art-Nr.: 2002-410](#)  
Brücken; 10-fach; isoliert; lichtgrau

[Art-Nr.: 2002-410/000-005](#)  
Brücken; 10-fach; isoliert; rot

[Art-Nr.: 2002-402/000-006](#)  
Brücken; 2-fach; isoliert; blau



[Art-Nr.: 2002-402](#)  
Brücken; 2-fach; isoliert; lichtgrau

[Art-Nr.: 2002-402/000-005](#)  
Brücken; 2-fach; isoliert; rot

[Art-Nr.: 2002-403/000-006](#)  
Brücken; 3-fach; isoliert; blau

[Art-Nr.: 2002-403](#)  
Brücken; 3-fach; isoliert; lichtgrau



[Art-Nr.: 2002-403/000-005](#)  
Brücken; 3-fach; isoliert; rot

[Art-Nr.: 2002-404/000-006](#)  
Brücken; 4-fach; isoliert; blau

[Art-Nr.: 2002-404](#)  
Brücken; 4-fach; isoliert; lichtgrau

[Art-Nr.: 2002-404/000-005](#)  
Brücken; 4-fach; isoliert; rot



[Art-Nr.: 2002-405/000-006](#)  
Brücken; 5-fach; isoliert; blau

[Art-Nr.: 2002-405](#)  
Brücken; 5-fach; isoliert; lichtgrau

[Art-Nr.: 2002-405/000-005](#)  
Brücken; 5-fach; isoliert; rot

[Art-Nr.: 2002-406/000-006](#)  
Brücken; 6-fach; isoliert; blau



[Art-Nr.: 2002-406](#)  
Brücken; 6-fach; isoliert; lichtgrau

[Art-Nr.: 2002-406/000-005](#)  
Brücken; 6-fach; isoliert; rot

[Art-Nr.: 2002-407/000-006](#)  
Brücken; 7-fach; isoliert; blau

[Art-Nr.: 2002-407](#)  
Brücken; 7-fach; isoliert; lichtgrau



[Art-Nr.: 2002-407/000-005](#)  
Brücken; 7-fach; isoliert; rot

[Art-Nr.: 2002-408/000-006](#)  
Brücken; 8-fach; isoliert; blau

[Art-Nr.: 2002-408](#)  
Brücken; 8-fach; isoliert; lichtgrau

[Art-Nr.: 2002-408/000-005](#)  
Brücken; 8-fach; isoliert; rot



[Art-Nr.: 2002-409/000-006](#)  
Brücken; 9-fach; isoliert; blau

[Art-Nr.: 2002-409](#)  
Brücken; 9-fach; isoliert; lichtgrau

[Art-Nr.: 2002-409/000-005](#)  
Brücken; 9-fach; isoliert; rot

[Art-Nr.: 2002-440](#)  
Brücken; von 1 auf 10; isoliert; lichtgrau



[Art-Nr.: 2002-433](#)  
Brücken; von 1 auf 3; isoliert; lichtgrau

[Art-Nr.: 2002-434](#)  
Brücken; von 1 auf 4; isoliert; lichtgrau

[Art-Nr.: 2002-435](#)  
Brücken; von 1 auf 5; isoliert; lichtgrau

[Art-Nr.: 2002-436](#)  
Brücken; von 1 auf 6; isoliert; lichtgrau



[Art-Nr.: 2002-437](#)  
Brücken; von 1 auf 7; isoliert; lichtgrau

[Art-Nr.: 2002-438](#)  
Brücken; von 1 auf 8; isoliert; lichtgrau

[Art-Nr.: 2002-439](#)  
Brücken; von 1 auf 9; isoliert; lichtgrau

[Art-Nr.: 210-123](#)  
Drahtkettenbrücken; isoliert; blau



[Art-Nr.: 210-103](#)  
Drahtkettenbrücken; isoliert; schwarz

[Art-Nr.: 2002-406/020-000](#)  
Dreieckbrücken; isoliert; lichtgrau

[Art-Nr.: 2002-400](#)  
Endlosbrücken; 2-fach; isoliert; lichtgrau

[Art-Nr.: 2002-413](#)  
Endlosbrücken; 3-fach; isoliert; lichtgrau



[Art-Nr.: 2002-415](#)  
Endlosbrücken; 5-fach; isoliert; lichtgrau

[Art-Nr.: 2002-423/000-006](#)  
Endlosbrücken; von 1 auf 3; isoliert; blau

[Art-Nr.: 2002-423](#)  
Endlosbrücken; von 1 auf 3; isoliert; lichtgrau

[Art-Nr.: 2002-423/000-005](#)  
Endlosbrücken; von 1 auf 3; isoliert; rot



[Art-Nr.: 2002-424/000-006](#)  
Endlosbrücken; von 1 auf 4; isoliert; blau

[Art-Nr.: 2002-424](#)  
Endlosbrücken; von 1 auf 4; isoliert; lichtgrau

[Art-Nr.: 2002-424/000-005](#)  
Endlosbrücken; von 1 auf 4; isoliert; rot

[Art-Nr.: 2002-480](#)  
Schachtelbrücken; 10-fach; isoliert; lichtgrau

### 1.2.3.1 Brücken



**Art-Nr.: 2002-481**

Schachtelbrücker; 11-fach; isoliert; lichtgrau



**Art-Nr.: 2002-482**

Schachtelbrücker; 12-fach; isoliert; lichtgrau



**Art-Nr.: 2002-472**

Schachtelbrücker; 2-fach; isoliert; lichtgrau



**Art-Nr.: 2002-473/011-000**

Schachtelbrücker; 2-fach; von 1 auf 3; isoliert; lichtgrau



**Art-Nr.: 2002-473**

Schachtelbrücker; 3-fach; isoliert; lichtgrau



**Art-Nr.: 2002-475/011-000**

Schachtelbrücker; 3-fach; isoliert; lichtgrau



**Art-Nr.: 2002-474**

Schachtelbrücker; 4-fach; isoliert; lichtgrau



**Art-Nr.: 2002-475**

Schachtelbrücker; 5-fach; isoliert; lichtgrau



**Art-Nr.: 2002-476**

Schachtelbrücker; 6-fach; isoliert; lichtgrau



**Art-Nr.: 2002-477**

Schachtelbrücker; 7-fach; isoliert; lichtgrau



**Art-Nr.: 2002-478**

Schachtelbrücker; 8-fach; isoliert; lichtgrau



**Art-Nr.: 2002-479**

Schachtelbrücker; 9-fach; isoliert; lichtgrau



**Art-Nr.: 2002-477/011-000**

Schachtelbrücker; isoliert; lichtgrau



**Art-Nr.: 2002-479/011-000**

Schachtelbrücker; isoliert; lichtgrau



**Art-Nr.: 2002-481/011-000**

Schachtelbrücker; isoliert; lichtgrau



**Art-Nr.: 2002-405/011-000**

Sternbrücker; 3-fach; isoliert; lichtgrau

### 1.2.4 Isolierungsstopp

#### 1.2.4.1 Isolierstopp



**Art-Nr.: 2002-171**

Isolierungsstopp; 0,25 - 0,5 mm<sup>2</sup>; 5 Stück / Strang; lichtgrau



**Art-Nr.: 2002-172**

Isolierungsstopp; 0,75 - 1 mm<sup>2</sup>; 5 Stück / Strang; dunkelgrau

### 1.2.5 Montage

#### 1.2.5.1 Abdeckprofil



**Art-Nr.: 709-156**

Abdeckprofil; Typ 3; passend zu Abdeckprofilträger Typ 3; 1 m lang; transparent

#### 1.2.5.2 Abdeckprofilträger



**Art-Nr.: 709-169**

Abdeckprofilträger; Typ 3; inkl. Fixier- und Verriegelungsschrauben und Rändelmutter; passend zu Reihenklemmen Serien 279 bis 282, 880; passend zu Mini-Reihenklemmen Serie 264; passend zu Initiatoren- und Aktorenklemmen Serie 270; grau

## 1.2.6 Prüfen und Messen

### 1.2.6.1 Prüfzubehör



**Art-Nr.: 2002-549**  
Blindmodul; anreihbar; zum Überspringen von z. B. gebrückten Klemmen; grau



**Art-Nr.: 2002-560**  
Modularer TOPJOB®S-Steckverbinder; anreihbar; für Brückerschlitze; 10-polig; grau



**Art-Nr.: 2002-511**  
Modularer TOPJOB®S-Steckverbinder; anreihbar; für Brückerschlitze; 1-polig; grau



**Art-Nr.: 2002-552**  
Modularer TOPJOB®S-Steckverbinder; anreihbar; für Brückerschlitze; 2-polig; grau



**Art-Nr.: 2002-553**  
Modularer TOPJOB®S-Steckverbinder; anreihbar; für Brückerschlitze; 3-polig; grau



**Art-Nr.: 2002-554**  
Modularer TOPJOB®S-Steckverbinder; anreihbar; für Brückerschlitze; 4-polig; grau



**Art-Nr.: 2002-555**  
Modularer TOPJOB®S-Steckverbinder; anreihbar; für Brückerschlitze; 5-polig; grau



**Art-Nr.: 2002-556**  
Modularer TOPJOB®S-Steckverbinder; anreihbar; für Brückerschlitze; 6-polig; grau



**Art-Nr.: 2002-557**  
Modularer TOPJOB®S-Steckverbinder; anreihbar; für Brückerschlitze; 7-polig; grau



**Art-Nr.: 2002-558**  
Modularer TOPJOB®S-Steckverbinder; anreihbar; für Brückerschlitze; 8-polig; grau



**Art-Nr.: 2002-559**  
Modularer TOPJOB®S-Steckverbinder; anreihbar; für Brückerschlitze; 9-polig; grau



**Art-Nr.: 2009-182**  
Prüfabgriff; für max. 2,5 mm<sup>2</sup>; für den werkzeuglosen Anschluss individueller Prüfleitungen von 0,08 mm - 2,5 mm; grau



**Art-Nr.: 2009-174**  
Prüfadapter; für Prüfstecker Ø 4 mm; zur Prüfung von TOPJOB®S-Reihenklemmen; grau



**Art-Nr.: 210-136**  
Prüfstecker; Ø 2 mm; mit 500mm-Leitung; rot



**Art-Nr.: 2002-649**  
TOPJOB®S-L-Blindmodul; anreihbar; zum Überspringen von z. B. gebrückten Klemmen; grau



**Art-Nr.: 2002-611**  
TOPJOB®S-L-Prüfsteckermodul; anreihbar; 1-polig; grau

## 1.2.7 Schraubenlose Endklammer

### 1.2.7.1 Montagematerial



**Art-Nr.: 249-117**  
Schraubenlose Endklammer; 10 mm breit; für Tragschiene 35 x 15 und 35 x 7,5; grau



**Art-Nr.: 249-116**  
Schraubenlose Endklammer; 6 mm breit; für Tragschiene 35 x 15 und 35 x 7,5; grau

## 1.2.8 Steckbarer Leitungsbrücker

### 1.2.8.1 Brücker



**Art-Nr.: 2009-414**  
Steckbarer Leitungsbrücker; 1,5 mm<sup>2</sup>; isoliert; 110 mm lang; schwarz



**Art-Nr.: 2009-414/000-005**  
Steckbarer Leitungsbrücker; 1,5 mm<sup>2</sup>; isoliert; 110 mm lang; schwarz



**Art-Nr.: 2009-416**  
Steckbarer Leitungsbrücker; 1,5 mm<sup>2</sup>; isoliert; 250 mm lang; schwarz



**Art-Nr.: 2009-414/000-006**  
Steckbarer Leitungsbrücker; isoliert; 110 mm lang; schwarz



**Art-Nr.: 2009-412**  
Steckbarer Leitungsbrücker; isoliert; 60 mm lang; schwarz

## 1.2.9 Stecker

### 1.2.9.1 Bauteilmodul mit Diode



**Art-Nr.: 2002-880/1000-411**

Bauelementestecker; 2-polig; mit Diode 1N4007; 10,4 mm breit; Betriebstemperatur 85 °C max.; grau

### 1.2.9.2 Bauteilmodul mit LED



**Art-Nr.: 2002-880/1000-541**

Bauelementestecker; 2-polig; LED rot; 10,4 mm breit; Betriebstemperatur 85 °C max.; grau



**Art-Nr.: 2002-880/1000-836**

Bauelementestecker; 2-polig; LED rot; 10,4 mm breit; Betriebstemperatur 85 °C max.; grau



**Art-Nr.: 2002-880/1000-542**

Bauelementestecker; 2-polig; LED rot; 10,4 mm breit; Betriebstemperatur 85 °C max.; mehrfarbig

### 1.2.9.3 Leerstecker



**Art-Nr.: 2002-880**

Leerstecker; 10,4 mm breit; 2-polig; Typ 4; grau

## 1.2.10 Tragschiene

### 1.2.10.1 Montagematerial



**Art-Nr.: 210-196**

Aluminiumtragschiene; 35 x 8,2 mm; 1,6 mm dick; 2 m lang; ungelocht; ähnlich EN 60715; silberfarben



**Art-Nr.: 210-198**

Kupfertragschiene; 35 x 15 mm; 2,3 mm dick; 2 m lang; ungelocht; entsprechend EN 60715; kupferfarben



**Art-Nr.: 210-197**

Stahltragschiene; 35 x 15 mm; 1,5 mm dick; 2 m lang; gelocht; ähnlich EN 60715; silberfarben



**Art-Nr.: 210-114**

Stahltragschiene; 35 x 15 mm; 1,5 mm dick; 2 m lang; ungelocht; ähnlich EN 60715; silberfarben



**Art-Nr.: 210-118**

Stahltragschiene; 35 x 15 mm; 2,3 mm dick; 2 m lang; ungelocht; entsprechend EN 60715; silberfarben



**Art-Nr.: 210-115**

Stahltragschiene; 35 x 7,5 mm; 1 mm dick; 2 m lang; gelocht; entsprechend EN 60715; Lochbreite 18 mm; Lochabstand 25 mm; silberfarben



**Art-Nr.: 210-112**

Stahltragschiene; 35 x 7,5 mm; 1 mm dick; 2 m lang; gelocht; entsprechend EN 60715; Lochbreite 25 mm; Lochabstand 36 mm; silberfarben



**Art-Nr.: 210-113**

Stahltragschiene; 35 x 7,5 mm; 1 mm dick; 2 m lang; ungelocht; entsprechend EN 60715; silberfarben

## 1.2.11 Werkzeug

### 1.2.11.1 Betätigungswerkzeug



**Art-Nr.: 210-658**

Betätigungswerkzeug; Klinge 3,5 x 0,5 mm; mit teilisoliertem Schaft; abgewinkelt; kurz; mehrfarbig

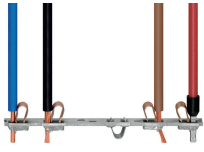


**Art-Nr.: 210-720**

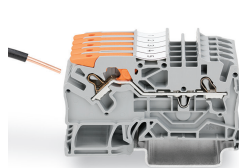
Betätigungswerkzeug; Klinge 3,5 x 0,5 mm; mit teilisoliertem Schaft; mehrfarbig

## Handhabungshinweise

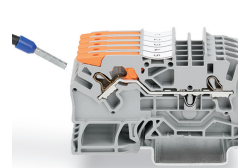
### Leiter anschließen



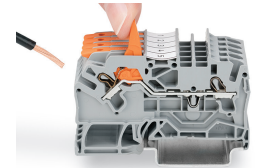
Alle Leiterarten auf einen Blick



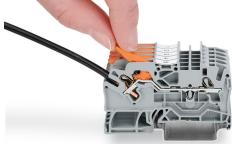
Direktes Stecken (Push-in) – eindrängige Leiter



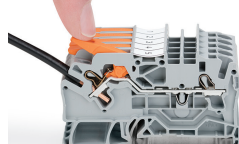
Direktes Stecken (Push-in) – feindrängige Leiter mit Aderendhülse



Hebel bis zum Anschlag öffnen, feindrängigen Leiter anschließen.

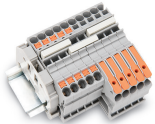


Hebel schließen – fertig!



Hebel schließen – fertig!

### Brücken

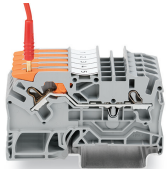


Kammbrücker einsetzen und bis zum Anschlag hinunterdrücken.



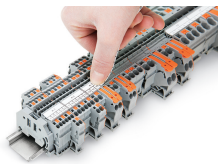
Brücken mit Reduzierbrücker

### Prüfen

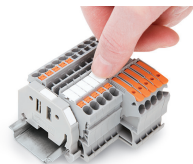


Prüfen mit einem Prüfstecker (Ø 2 mm), max. 42 V

### Beschriften



Einrasten eines Beschriftungsstreifens in die Beschriftungsaufnahme



Einrasten eines WMB-Beschriftungsstreifens in die Beschriftungsaufnahme