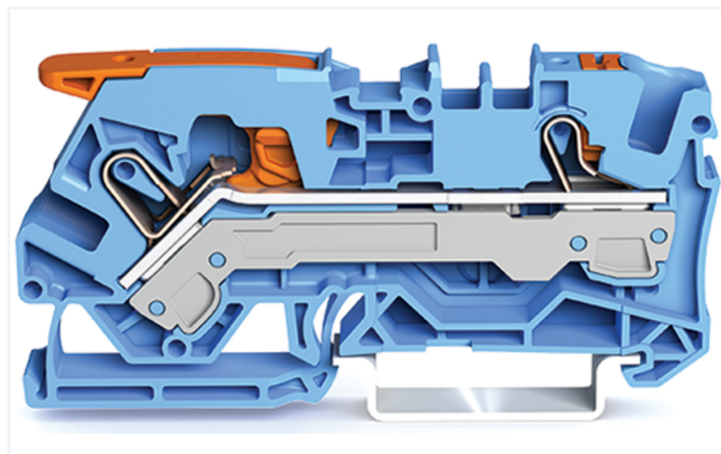
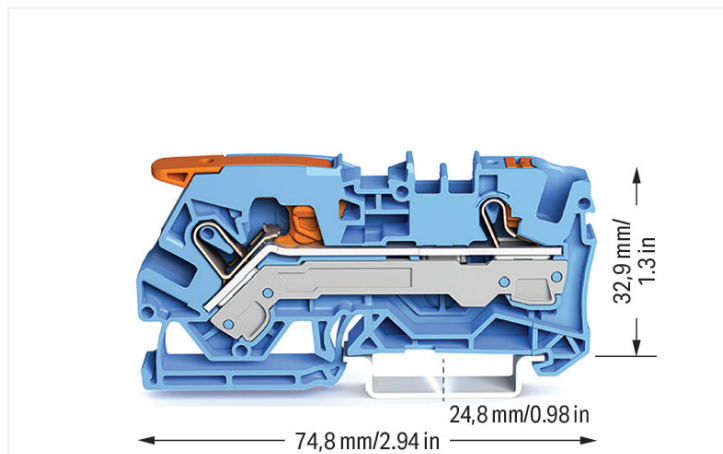


## Datenblatt | Artikelnummer: 2106-5204

2-Leiter-Durchgangsklemme; mit Hebel und Drücker; 6 mm<sup>2</sup>; mit Prüföffnung; für Anwendungen Ex i geeignet; seitliche und mittige Beschriftung; für Tragschiene 35 x 15 und 35 x 7,5; Push-in CAGE CLAMP®; 6,00 mm<sup>2</sup>; blau

<https://www.wago.com/2106-5204>



Farbe: ■ blau



Abbildung ähnlich

### Durchgangsklemme Serie 2106 mit Hebel

Die Durchgangsklemme mit der Artikelnummer 2106-5204 ermöglicht eine schnelle und zuverlässige Verdrahtung. Bei dieser Durchgangsklemme ist für den Leiteranschluss eine Abisolierlänge im Bereich von 13 bis 15 mm erforderlich. Ganz gleich, ob in Industrieanwendungen oder in Gebäudeapplikationen: Mit den Durchgangsreihenklammern lassen sich elektrische Leiter schnell und sicher miteinander verbinden. Je nach Ausführung eignen sie sich für die klassische Durchgangsverdrahtung oder Potentialverteilungen. Dieses Produkt verwendet die Push-in CAGE CLAMP®-Technologie. Die Push-in CAGE CLAMP® Anschlussstechnik ist der Universalanschluss für alle Leiterarten mit dem Zusatznutzen des direkten Steckens. Starre Leiter sowie feindrähtige Leiter mit Aderendhülse können ohne Werkzeug direkt in die Klemmstelle gesteckt werden. Die Maße sind in Breite x Höhe x Tiefe (7,5 x 74,8 x 39,5) mm. In Abhängigkeit von der Leiterart eignet sich diese Durchgangsklemme für Leiterquerschnitte von 0,5 mm<sup>2</sup> bis 10 mm<sup>2</sup>. Diese Durchgangsreihenklemme wird durch einen Hebel und einen Drücker betätigt. TOPJOB® S Reihenklammern bieten in verschiedenen Industrieanwendungen und in der modernen Gebäudeinstallation mehr als nur eine sichere elektrische Verbindung. Sie bieten für jede Anwendung die passenden Lösungen: Hebel, Drücker oder Betätigungsöffnung. Dieses Produkt ist für bestimmte Ex-Anwendungen geeignet (siehe Produktdatenblatt).

### Elektrische Daten

Bemessungsdaten gemäß	IEC/EN 60947-7-1			Approbationsdaten gemäß	UL 1059		
Überspannungskategorie	III	III	II	Use Group	B	C	D
Verschmutzungsgrad	3	2	2	Bemessungsspannung	600 V	600 V	600 V
Bemessungsspannung	800 V	-	-	Bemessungsstrom	50 A	50 A	5 A
Bemessungsstoßspannung	8 kV	-	-				
Bemessungsstrom	41 A	-	-				
Strom bei Leiterquerschnitt (max.) mm <sup>2</sup>	55 A	-	-				

Approbationsdaten gemäß		CSA 22.2 No 158		
Use Group		B	C	D
Bemessungsspannung		600 V	600 V	-
Bemessungsstrom		45 A	45 A	-

Ex-Angaben	
Verweis explosionsgefährdete Bereiche	Siehe Downloads – Dokumentation – Weitere Informationen: Technischer Anhang; Technische Erläuterungen
Bemessungsdaten gemäß	ATEX: PTB 18 ATEX 1011 U / IECEx: PTB 18.0018U (Ex eb IIC Gb)
Bemessungsspannung EN (Ex e II)	550 V
Bemessungsstrom (Ex e II)	41 A
Bemessungsstrom (Ex e II) mit Brücke	33 A

Verlustleistung	
Verlustleistung, pro Pol (Potential)	1.3112 W
Bemessungsstrom I <sub>N</sub> zur Verlustleistungsangabe	41 A
Widerstandswert zur stromabhängigen Verlustleistungsangabe	0.00078 Ω

### Anschlussdaten

Klemmstellen	2
Gesamte Anzahl der Potentiale	1
Anzahl der Ebenen	1
Anzahl Brückeraufnahmen	2

Anschluss 1	
Anschlusstechnik	Push-in CAGE CLAMP®
Betätigungsart	Hebel
Anschließbare Leiterwerkstoffe	Kupfer
Nennquerschnitt	6 mm <sup>2</sup>
Eindrähtiger Leiter	0,5 ... 10 mm <sup>2</sup> / 20 ... 8 AWG
Eindrähtiger Leiter; direkt steckbar	1 ... 10 mm <sup>2</sup> / 14 ... 8 AWG
Feindrähtiger Leiter	0,5 ... 10 mm <sup>2</sup> / 20 ... 8 AWG
Feindrähtiger Leiter; mit Aderendhülse mit Kunststoffkragen	0,5 ... 6 mm <sup>2</sup> / 20 ... 10 AWG
Feindrähtiger Leiter; mit Aderendhülse, direkt steckbar	2,5 ... 6 mm <sup>2</sup> / 16 ... 10 AWG
Hinweis (Leiterquerschnitt)	Je nach Beschaffenheit des Leiters kann auch ein Leiter geringeren Querschnitts direkt steckbar sein.
Abisolierlänge	13 ... 15 mm / 0.51 ... 0.59 inch
Verdrahtungsrichtung	Frontverdrahtung

Anschluss 2	
Betätigungsart	Drücker

### Geometrische Daten

Breite	7,5 mm / 0.295 inch
Höhe	74,8 mm / 2.945 inch
Tiefe ab Oberkante Tragschiene	32,9 mm / 1.295 inch
Tiefe	39,5 mm / 1.555 inch

**Mechanische Daten**

Montageart	Tragschiene 35
Beschriftungsebene	Mitten-/Seitliche Beschriftung

**Werkstoffdaten**

Hinweis Werkstoffdaten	<a href="#">Informationen zu Materialangaben finden sie hier</a>
Farbe	blau
Isolierstoffgruppe	I
Isolierwerkstoff Hauptgehäuse	Polyamid (PA66)
Brennbarkeitsklasse gemäß UL 94	V0
Brandlast	0,314 MJ
Farbe des Betätigungselements	orange
Gewicht	15,2 g

**Umgebungsbedingungen**

Verarbeitungstemperatur	-35 ... +85 °C
Dauergebrauchstemperatur	-60 ... +105 °C

**Kaufmännische Daten**

VPE (UVPE)	25 St.
Verpackungsart	Karton
Ursprungsland	DE
GTIN	4055143742467
Zolltarifnummer	85369010000

**Produktklassifikation**

UNSPSC	39121410
eCl@ss 10.0	27-14-11-20
eCl@ss 9.0	27-14-11-20
ETIM 9.0	EC000897
ETIM 8.0	EC000897
ECCN	NO US CLASSIFICATION

**Environmental Product Compliance**

RoHS Compliance Status	Compliant, No Exemption
------------------------	-------------------------

**Zulassungen / Zertifikate**

**Allgemeine Zulassungen**



Zulassung	Norm	Zertifikatsname
CCA DEKRA Certification B.V.	EN 60947	NTR NL 7678
CSA DEKRA Certification B.V.	C22.2	70175103
KEMA/KEUR DEKRA Certification B.V.	EN 60947	71-103226
UL Underwriters Laboratories Inc.	UL 1059	E45172

**Konformitäts- und Herstellererklärungen**

Zulassung	Norm	Zertifikatsname
ATEX-Attestation of Conformity WAGO GmbH & Co. KG	-	-
EU-Declaration of Conformity WAGO GmbH & Co. KG	-	-
UK-Declaration of Conformity WAGO GmbH & Co. KG	-	-

Zulassungen für Schifffahrt



Zulassung	Norm	Zertifikatsname
ABS American Bureau of Ship- ping	-	24-0095985-PDA
BV Bureau Veritas S.A.	IEC 60947	58186/A0 BV
DNV GL Det Norske Veritas, Ger- manischer Lloyd	-	TAE00003JT
LR Lloyds Register	-	19/20050

Zulassungen für explosionsgefährdete Bereiche



Zulassung	Norm	Zertifikatsname
AEx UL International Germany GmbH c/o Physikalisch Technische Bundesanstalt	UL 60079	E185892 (AEx eb IIC resp. Ex eb IIC)
ATEX Physikalisch Technische Bundesanstalt	EN 60079-0	PTB 18 ATEX 1011 U (II 2 G Ex eb IIC Gb bzw. I M 2 Ex eb I Mb)
CCC CNEX	GB/T 3836.3	2020312313000164 (Ex eb IIC Gb, Ex eb I Mb)
IECEX Physikalisch Technische Bundesanstalt	IEC 60079-0	IECEX PTB 18.0018U (Ex eb IIC Gb resp. Ex eb I Mb)
INMETRO TÜV Rheinland do Brasil Ltda.	IEC 60079	TÜV 19.0823 U

Downloads

Environmental Product Compliance

Compliance Search

Environmental Product  
Compliance 2106-5204



Dokumentation

Ausschreibungstext

2106-5204	15.04.2019	xml 4.03 KB	
2106-5204	15.04.2019	docx 14.64 KB	

CAD/CAE-Daten

CAD Daten

2D/3D Modelle  
2106-5204



CAE Daten

EPLAN Data Portal  
2106-5204



ZUKEN Portal  
2106-5204



1 Passende Produkte

1.1 Notwendiges Zubehör

1.1.1 Abschlussplatte

1.1.1.1 Abschlussplatte



**Art-Nr.: 2106-1291**

Abschluss- und Zwischenplatte; 1 mm dick; grau

**Art-Nr.: 2106-1292**

Abschluss- und Zwischenplatte; 1 mm dick; orange

1.2 Optionales Zubehör

1.2.1 Abdeckung

1.2.1.1 Abdeckung



**Art-Nr.: 2006-191**

Verschlusskappe; Signalverteiler; grau

1.2.2 Beschriftung

1.2.2.1 Beschriftungsadapter



**Art-Nr.: 2009-198**

Adapter; grau

1.2.2.2 Beschriftungsschild

**Art-Nr.: 2009-145/000-006**

Mini-WSB Inline; für Smart Printer; 1700 Stück auf Rolle; dehnbare 5 - 5,2 mm; unbedruckt; aufrastbar; blau

**Art-Nr.: 2009-145/000-002**

Mini-WSB Inline; für Smart Printer; 1700 Stück auf Rolle; dehnbare 5 - 5,2 mm; unbedruckt; aufrastbar; gelb

**Art-Nr.: 2009-145/000-007**

Mini-WSB Inline; für Smart Printer; 1700 Stück auf Rolle; dehnbare 5 - 5,2 mm; unbedruckt; aufrastbar; grau

**Art-Nr.: 2009-145/000-023**

Mini-WSB Inline; für Smart Printer; 1700 Stück auf Rolle; dehnbare 5 - 5,2 mm; unbedruckt; aufrastbar; grün

**Art-Nr.: 2009-145/000-012**

Mini-WSB Inline; für Smart Printer; 1700 Stück auf Rolle; dehnbare 5 - 5,2 mm; unbedruckt; aufrastbar; orange

**Art-Nr.: 2009-145/000-005**

Mini-WSB Inline; für Smart Printer; 1700 Stück auf Rolle; dehnbare 5 - 5,2 mm; unbedruckt; aufrastbar; rot

**Art-Nr.: 2009-145/000-024**

Mini-WSB Inline; für Smart Printer; 1700 Stück auf Rolle; dehnbare 5 - 5,2 mm; unbedruckt; aufrastbar; violett

**Art-Nr.: 2009-145**

Mini-WSB Inline; für Smart Printer; 1700 Stück auf Rolle; dehnbare 5 - 5,2 mm; unbedruckt; aufrastbar; weiß



**Art-Nr.: 248-501/000-006**

Mini-WSB-Beschriftungskarte; als Karte; nicht dehnbare; unbedruckt; aufrastbar; blau

**Art-Nr.: 248-501/000-002**

Mini-WSB-Beschriftungskarte; als Karte; nicht dehnbare; unbedruckt; aufrastbar; gelb

**Art-Nr.: 248-501/000-007**

Mini-WSB-Beschriftungskarte; als Karte; nicht dehnbare; unbedruckt; aufrastbar; grau

**Art-Nr.: 248-501/000-023**

Mini-WSB-Beschriftungskarte; als Karte; nicht dehnbare; unbedruckt; aufrastbar; grün



**Art-Nr.: 248-501/000-017**

Mini-WSB-Beschriftungskarte; als Karte; nicht dehnbare; unbedruckt; aufrastbar; hellgrün

**Art-Nr.: 248-501/000-012**

Mini-WSB-Beschriftungskarte; als Karte; nicht dehnbare; unbedruckt; aufrastbar; orange

**Art-Nr.: 248-501/000-005**

Mini-WSB-Beschriftungskarte; als Karte; nicht dehnbare; unbedruckt; aufrastbar; rot

**Art-Nr.: 248-501/000-024**

Mini-WSB-Beschriftungskarte; als Karte; nicht dehnbare; unbedruckt; aufrastbar; violett



**Art-Nr.: 248-501**

Mini-WSB-Beschriftungskarte; als Karte; nicht dehnbare; unbedruckt; aufrastbar; weiß

**Art-Nr.: 793-5501/000-006**

WMB-Beschriftungskarte; als Karte; für Klemmenbreite 5 - 17,5 mm; dehnbare 5 - 5,2 mm; unbedruckt; aufrastbar; blau

**Art-Nr.: 793-5501/000-002**

WMB-Beschriftungskarte; als Karte; für Klemmenbreite 5 - 17,5 mm; dehnbare 5 - 5,2 mm; unbedruckt; aufrastbar; gelb

**Art-Nr.: 793-5501/000-007**

WMB-Beschriftungskarte; als Karte; für Klemmenbreite 5 - 17,5 mm; dehnbare 5 - 5,2 mm; unbedruckt; aufrastbar; grau

1.2.2.2 Beschriftungsschild



**Art-Nr.: 793-5501/000-023**  
WMB-Beschriftungskarte; als Karte; für Klemmenbreite 5 - 17,5 mm; dehnbare 5 - 5,2 mm; unbedruckt; aufrastbar; grün

**Art-Nr.: 793-5501/000-017**  
WMB-Beschriftungskarte; als Karte; für Klemmenbreite 5 - 17,5 mm; dehnbare 5 - 5,2 mm; unbedruckt; aufrastbar; hellgrün

**Art-Nr.: 793-5501/000-012**  
WMB-Beschriftungskarte; als Karte; für Klemmenbreite 5 - 17,5 mm; dehnbare 5 - 5,2 mm; unbedruckt; aufrastbar; orange

**Art-Nr.: 793-5501/000-005**  
WMB-Beschriftungskarte; als Karte; für Klemmenbreite 5 - 17,5 mm; dehnbare 5 - 5,2 mm; unbedruckt; aufrastbar; rot



**Art-Nr.: 793-5501/000-024**  
WMB-Beschriftungskarte; als Karte; für Klemmenbreite 5 - 17,5 mm; dehnbare 5 - 5,2 mm; unbedruckt; aufrastbar; violett

**Art-Nr.: 793-5501**  
WMB-Beschriftungskarte; als Karte; für Klemmenbreite 5 - 17,5 mm; dehnbare 5 - 5,2 mm; unbedruckt; aufrastbar; weiß

**Art-Nr.: 793-501/000-006**  
WMB-Beschriftungskarte; als Karte; nicht dehnbare; unbedruckt; aufrastbar; blau

**Art-Nr.: 793-501/000-002**  
WMB-Beschriftungskarte; als Karte; nicht dehnbare; unbedruckt; aufrastbar; gelb



**Art-Nr.: 793-501/000-007**  
WMB-Beschriftungskarte; als Karte; nicht dehnbare; unbedruckt; aufrastbar; grau

**Art-Nr.: 793-501/000-023**  
WMB-Beschriftungskarte; als Karte; nicht dehnbare; unbedruckt; aufrastbar; grün

**Art-Nr.: 793-501/000-017**  
WMB-Beschriftungskarte; als Karte; nicht dehnbare; unbedruckt; aufrastbar; hellgrün

**Art-Nr.: 793-501/000-012**  
WMB-Beschriftungskarte; als Karte; nicht dehnbare; unbedruckt; aufrastbar; orange



**Art-Nr.: 793-501/000-005**  
WMB-Beschriftungskarte; als Karte; nicht dehnbare; unbedruckt; aufrastbar; rot

**Art-Nr.: 793-501/000-024**  
WMB-Beschriftungskarte; als Karte; nicht dehnbare; unbedruckt; aufrastbar; violett

**Art-Nr.: 793-501**  
WMB-Beschriftungskarte; als Karte; nicht dehnbare; unbedruckt; aufrastbar; weiß

**Art-Nr.: 2009-115/000-006**  
WMB-Inline; für Smart Printer; 1500 Stück auf Rolle; dehnbare 5 - 5,2 mm; unbedruckt; aufrastbar; blau



**Art-Nr.: 2009-115/000-002**  
WMB-Inline; für Smart Printer; 1500 Stück auf Rolle; dehnbare 5 - 5,2 mm; unbedruckt; aufrastbar; gelb

**Art-Nr.: 2009-115/000-007**  
WMB-Inline; für Smart Printer; 1500 Stück auf Rolle; dehnbare 5 - 5,2 mm; unbedruckt; aufrastbar; grau

**Art-Nr.: 2009-115/000-023**  
WMB-Inline; für Smart Printer; 1500 Stück auf Rolle; dehnbare 5 - 5,2 mm; unbedruckt; aufrastbar; grün

**Art-Nr.: 2009-115/000-017**  
WMB-Inline; für Smart Printer; 1500 Stück auf Rolle; dehnbare 5 - 5,2 mm; unbedruckt; aufrastbar; hellgrün



**Art-Nr.: 2009-115/000-012**  
WMB-Inline; für Smart Printer; 1500 Stück auf Rolle; dehnbare 5 - 5,2 mm; unbedruckt; aufrastbar; orange

**Art-Nr.: 2009-115/000-024**  
WMB-Inline; für Smart Printer; 1500 Stück auf Rolle; dehnbare 5 - 5,2 mm; unbedruckt; aufrastbar; violett

**Art-Nr.: 2009-115**  
WMB-Inline; für Smart Printer; 1500 Stück auf Rolle; dehnbare 5 - 5,2 mm; unbedruckt; aufrastbar; weiß

1.2.2.3 Beschriftungsstreifen



**Art-Nr.: 2009-110**  
Beschriftungsstreifen; für Smart Printer; auf Rolle; nicht dehnbare; unbedruckt; aufrastbar; weiß

1.2.2.4 Gruppenschildträger



**Art-Nr.: 2009-191**  
Gruppenschildträger; grau



**Art-Nr.: 2009-192**  
Gruppenschildträger; grau



**Art-Nr.: 2009-193**  
Gruppenschildträger; grau

## 1.2.3 Brücken

### 1.2.3.1 Brücken



**Art-Nr.: 2006-402**

Brücken; 2-fach; isoliert; lichtgrau



**Art-Nr.: 2006-403**

Brücken; 3-fach; isoliert; lichtgrau



**Art-Nr.: 2006-404**

Brücken; 4-fach; isoliert; lichtgrau



**Art-Nr.: 2006-405**

Brücken; 5-fach; isoliert; lichtgrau



**Art-Nr.: 2006-433**

Brücken; von 1 auf 3; isoliert; lichtgrau



**Art-Nr.: 2006-434**

Brücken; von 1 auf 4; isoliert; lichtgrau



**Art-Nr.: 2006-435**

Brücken; von 1 auf 5; isoliert; lichtgrau



**Art-Nr.: 2006-405/011-000**

Sternbrücken; 3-fach; isoliert; lichtgrau

## 1.2.4 Montage

### 1.2.4.1 Abdeckprofil



**Art-Nr.: 709-156**

Abdeckprofil; Typ 3; passend zu Abdeckprofilträger Typ 3; 1 m lang; transparent

### 1.2.4.2 Abdeckprofilträger



**Art-Nr.: 709-169**

Abdeckprofilträger; Typ 3; inkl. Fixier- und Verriegelungsschrauben und Rändelmutter; passend zu Reihenklemmen Serien 279 bis 282, 880; passend zu Mini-Reihenklemmen Serie 264; passend zu Initiatoren- und Aktorenklemmen Serie 270; grau

## 1.2.5 Prüfen und Messen

### 1.2.5.1 Prüfzubehör



**Art-Nr.: 2006-549**

Blindmodul; anreihbar; zum Überspringen von z. B. gebrückten Klemmen; grau



**Art-Nr.: 2006-511**

Modularer TOPJOB®S-Steckverbinder; anreihbar; für Brückerschlitze; 1-polig; grau



**Art-Nr.: 2009-182**

Prüfabgriff; für max. 2,5 mm<sup>2</sup>; für den werkzeuglosen Anschluss individueller Prüfleitungen von 0,08 mm - 2,5 mm; grau



**Art-Nr.: 2009-174**

Prüfadapter; für Prüfstecker Ø 4 mm; zur Prüfung von TOPJOB®S-Reihenklemmen; grau



**Art-Nr.: 210-136**

Prüfstecker; Ø 2 mm; mit 500mm-Leitung; rot

## 1.2.6 Schraubenlose Endklammer

### 1.2.6.1 Montagematerial



**Art-Nr.: 249-117**

Schraubenlose Endklammer; 10 mm breit; für Tragschiene 35 x 15 und 35 x 7,5; grau



**Art-Nr.: 249-116**

Schraubenlose Endklammer; 6 mm breit; für Tragschiene 35 x 15 und 35 x 7,5; grau

## 1.2.7 Tragschiene

### 1.2.7.1 Montagematerial



**Art-Nr.: 210-196**

Aluminiumtragschiene; 35 x 8,2 mm; 1,6 mm dick; 2 m lang; ungelocht; ähnlich EN 60715; silberfarben



**Art-Nr.: 210-198**

Kupfertragschiene; 35 x 15 mm; 2,3 mm dick; 2 m lang; ungelocht; entsprechend EN 60715; kupferfarben



**Art-Nr.: 210-197**

Stahltragschiene; 35 x 15 mm; 1,5 mm dick; 2 m lang; gelocht; ähnlich EN 60715; silberfarben



**Art-Nr.: 210-114**

Stahltragschiene; 35 x 15 mm; 1,5 mm dick; 2 m lang; ungelocht; ähnlich EN 60715; silberfarben



**Art-Nr.: 210-118**

Stahltragschiene; 35 x 15 mm; 2,3 mm dick; 2 m lang; ungelocht; entsprechend EN 60715; silberfarben



**Art-Nr.: 210-115**

Stahltragschiene; 35 x 7,5 mm; 1 mm dick; 2 m lang; gelocht; entsprechend EN 60715; Lochbreite 18 mm; Lochabstand 25 mm; silberfarben



**Art-Nr.: 210-112**

Stahltragschiene; 35 x 7,5 mm; 1 mm dick; 2 m lang; gelocht; entsprechend EN 60715; Lochbreite 25 mm; Lochabstand 36 mm; silberfarben



**Art-Nr.: 210-113**

Stahltragschiene; 35 x 7,5 mm; 1 mm dick; 2 m lang; ungelocht; entsprechend EN 60715; silberfarben

## 1.2.8 Werkzeug

### 1.2.8.1 Betätigungswerkzeug



**Art-Nr.: 210-721**

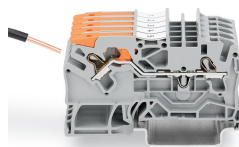
Betätigungswerkzeug; Klinge 5,5 x 0,8 mm; mit teilisoliertem Schaft; mehrfarbig

## Handhabungshinweise

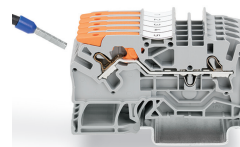
### Leiter anschließen



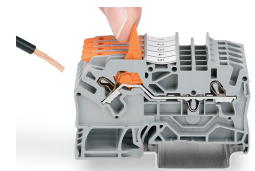
Alle Leiterarten auf einen Blick



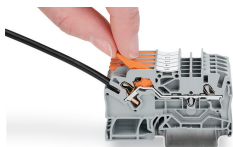
Direktes Stecken (Push-in) – eindrängige Leiter



Direktes Stecken (Push-in) – feindrängige Leiter mit Aderendhülse



Hebel bis zum Anschlag öffnen, feindrängigen Leiter anschließen.

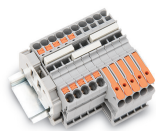


Hebel schließen – fertig!



Hebel schließen – fertig!

## Brücken



Kammbrücke einsetzen und bis zum Anschlag hinunterdrücken.

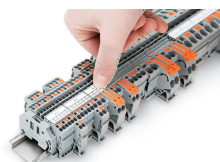
Brücken mit Reduzierbrücke

## Prüfen

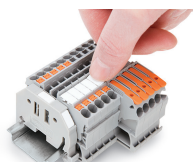


Prüfen mit einem Prüfstecker (Ø 2 mm), max. 42 V

## Beschriften



Einrasten eines Beschriftungsstreifens in die Beschriftungsaufnahme



Einrasten eines WMB-Beschriftungsstreifens in die Beschriftungsaufnahme