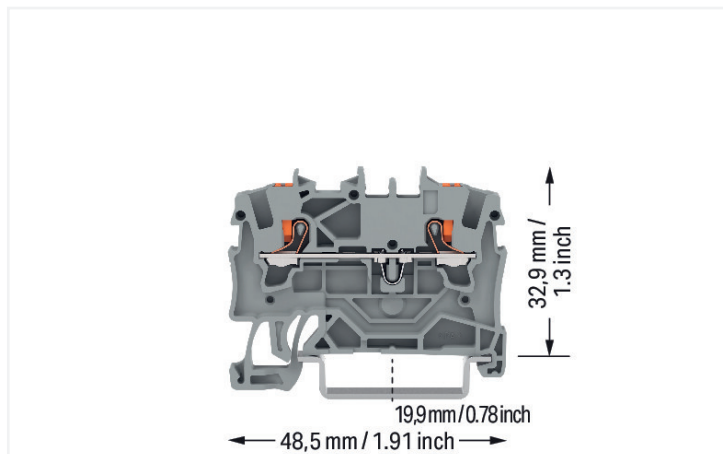


## Datenblatt | Artikelnummer: 2201-1201

2-Leiter-Durchgangsklemme; mit Drücker; 1,5 mm<sup>2</sup>; mit Prüföffnung; seitliche und mittige Beschriftung; für Tragschiene 35 x 15 und 35 x 7,5; Push-in CAGE CLAMP®; 1,50 mm<sup>2</sup>; grau



<https://www.wago.com/2201-1201>



Farbe: ■ grau

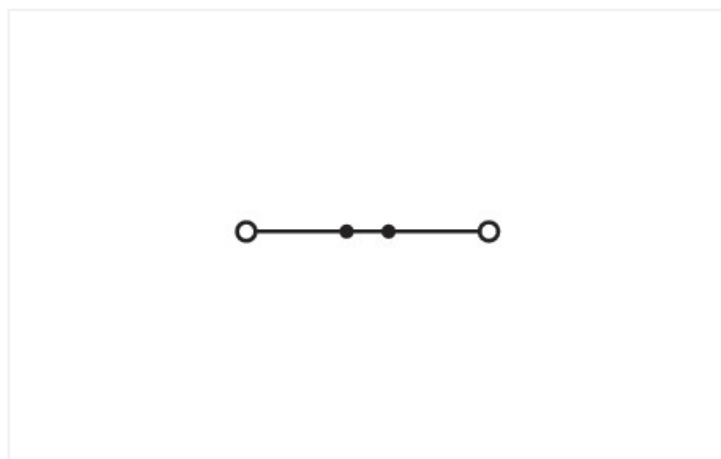
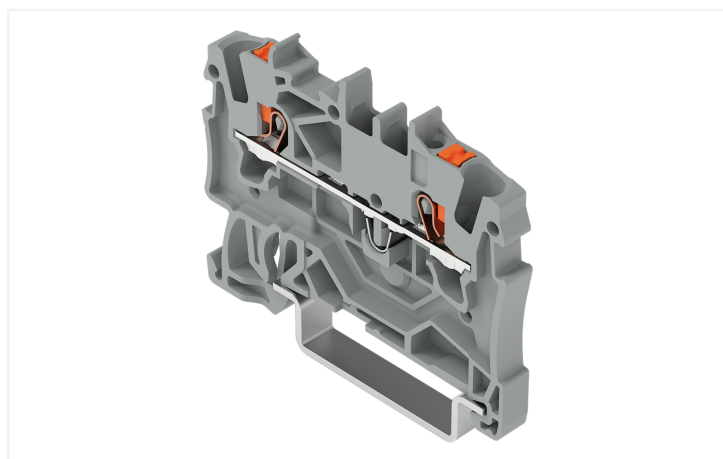
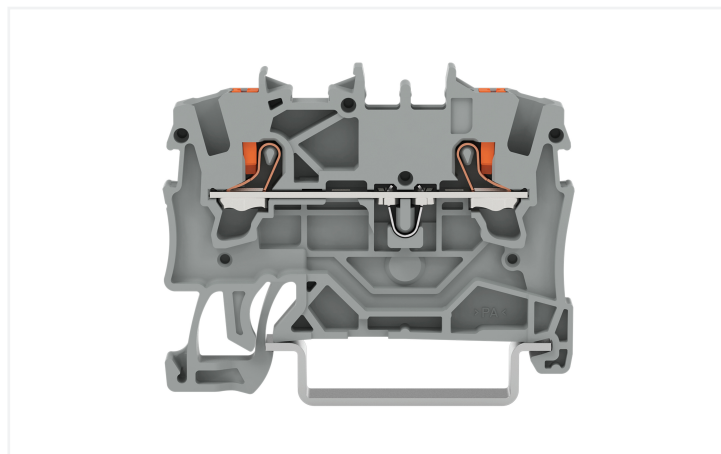


Abbildung ähnlich

### Durchgangsklemme Serie 2201 mit Push-in CAGE CLAMP®

Bei dieser Durchgangsklemme mit der Artikelnummer 2201-1201 steht eine einfache und sichere Verbindung im Vordergrund. Für den Leiteranschluss werden bei dieser Durchgangsklemme Abisolierlängen von 9 bis 11 mm benötigt. Ganz gleich, ob in Industrieanwendungen oder in Gebäudeapplikationen: Mit den Durchgangsreihenklemmen lassen sich elektrische Leiter schnell und sicher miteinander verbinden. Je nach Ausführung eignen sie sich für die klassische Durchgangsverdrahtung oder Potentialverteilungen. Dieses Produkt verwendet die Push-in CAGE CLAMP®-Technologie. Mit der Push-in CAGE CLAMP® Anschlussstechnik wird der Anschluss aller Leiterarten perfekt. Durch den Zusatznutzen des direkten Steckens können Leiter mit ausreichender Knicksteifigkeit sowie feindrähtige Leiter mit Aderendhülse ohne Werkzeug gesteckt werden. Die Maße sind in Breite x Höhe x Tiefe (4,2 x 48,5 x 39,5) mm. In Abhängigkeit von der Leiterart ist die Durchgangsklemme für Leiterquerschnitte von 0,25 mm<sup>2</sup> bis 2,5 mm<sup>2</sup> gemacht. Durch einen Drücker wird diese Durchgangsreihenklemme betätigt. TOPJOB® S Reihenklemmen bieten in verschiedenen Industrieanwendungen und in der modernen Gebäudeinstallation mehr als nur eine sichere elektrische Verbindung. Sie bieten für jeden Einsatz die geeigneten Lösungen: Hebel, Drücker oder Betätigungsöffnung. Dieses Produkt ist für bestimmte Ex-Anwendungen geeignet (siehe Produktdatenblatt).

### Elektrische Daten

Bemessungsdaten gemäß	IEC/EN 60947-7-1		
Überspannungskategorie	III	III	II
Verschmutzungsgrad	3	2	2
Bemessungsspannung	800 V	-	-
Bemessungsstoßspannung	8 kV	-	-
Bemessungsstrom	17,5 A	-	-
Strom bei Leiterquerschnitt (max.) mm <sup>2</sup>	24 A	-	-

Approbationsdaten gemäß	UL 1059		
Use Group	B	C	D
Bemessungsspannung	600 V	600 V	-
Bemessungsstrom	15 A	15 A	-

Approbationsdaten gemäß	CSA 22.2 No 158		
Use Group	B	C	D
Bemessungsspannung	600 V	600 V	-
Bemessungsstrom	15 A	15 A	-

Ex-Angaben	
Verweis explosionsgefährdete Bereiche	Siehe Downloads – Dokumentation – Weitere Informationen: Technischer Anhang; Technische Erläuterungen

Verlustleistung	
Verlustleistung, pro Pol (Potential)	0.7711 W
Bemessungsstrom I <sub>N</sub> zur Verlustleistungsangabe	18 A
Widerstandswert zur stromabhängigen Verlustleistungsangabe	0.00238 Ω

## Anschlussdaten

Klemmstellen	2
Gesamte Anzahl der Potentiale	1
Anzahl der Ebenen	1
Anzahl Brückeraufnahmen	2

Anschluss 1	
Anschluss technik	Push-in CAGE CLAMP®
Betätigungsart	Drücker
Anschließbare Leiterwerkstoffe	Kupfer
Nennquerschnitt	1,5 mm <sup>2</sup>
Eindrähtiger Leiter	0,25 ... 2,5 mm <sup>2</sup> / 22 ... 14 AWG
Eindrähtiger Leiter; direkt steckbar	0,75 ... 2,5 mm <sup>2</sup> / 18 ... 14 AWG
Feindrähtiger Leiter	0,25 ... 2,5 mm <sup>2</sup> / 22 ... 14 AWG
Feindrähtiger Leiter; mit Aderendhülse mit Kunststoffkragen	0,25 ... 1,5 mm <sup>2</sup> / 22 ... 16 AWG
Feindrähtiger Leiter; mit Aderendhülse, direkt steckbar	0,75 ... 1,5 mm <sup>2</sup> / 18 ... 16 AWG
Hinweis (Leiterquerschnitt)	Je nach Beschaffenheit des Leiters kann auch ein Leiter geringeren Querschnitts direkt steckbar sein.
Abisolierlänge	9 ... 11 mm / 0.35 ... 0.43 inch
Verdrahtungsrichtung	Frontverdrahtung

## Geometrische Daten

Breite	4,2 mm / 0.165 inch
Höhe	48,5 mm / 1.909 inch
Tiefe ab Oberkante Tragschiene	32,9 mm / 1.295 inch
Tiefe	39,5 mm / 1.555 inch

## Mechanische Daten

Montageart	Tragschiene 35
Beschriftungsebene	Mitten-/Seitliche Beschriftung

## Werkstoffdaten

Hinweis Werkstoffdaten	<a href="#">Informationen zu Materialangaben finden sie hier</a>
Farbe	grau
Isolierstoffgruppe	I
Isolierwerkstoff Hauptgehäuse	Polyamid (PA66)
Brennbarkeitsklasse gemäß UL 94	V0
Brandlast	0,105 MJ
Farbe des Betätigungselements	orange
Gewicht	4,1 g

## Umgebungsbedingungen

Verarbeitungstemperatur	-35 ... +85 °C
Dauergebrauchstemperatur	-60 ... +105 °C

## Umweltprüfungen

Prüfspezifikation Bahnanwendungen – Fahrzeuge – elektronische Betriebsmittel	DIN EN 50155 (VDE 0115-200):2022-06
Prüfdurchführung Bahnanwendungen –Betriebsmittel von Bahnfahrzeugen– Prüfungen für Schwingen und Schocken	DIN EN 61373 (VDE 0115-0106):2011-04
Spektrum/Einbauort	Lebensdauerprüfung Kategorie 1, Klasse A/B
Funktionsprüfung mit rauschförmigen Schwingen	Prüfung nach Pkt. 8 der Norm bestanden
Frequenz	$f_1 = 5 \text{ Hz}$ bis $f_2 = 150 \text{ Hz}$
Beschleunigung	0,101g (höchster Prüfpegel bei allen Achsen verwendet)
Prüfdauer je Achse	10 Min.
Prüfrichtungen	X-, Y- und Z-Achse
Überwachung auf Kontaktstörungen/ Kontaktunterbrechungen	Bestanden
Spannungsfallmessung vor und nach jeder Achse	Bestanden
Simulierte Lebensdauerprüfung durch erhöhte Pegel des rauschförmigen Schwingens	Prüfung nach Pkt. 9 der Norm bestanden
Frequenz	$f_1 = 5 \text{ Hz}$ bis $f_2 = 150 \text{ Hz}$
Beschleunigung	0,572g (höchster Prüfpegel bei allen Achsen verwendet)
Prüfdauer je Achse	5 Std.
Prüfrichtungen	X-, Y- und Z-Achse
Erweiterter Prüfumfang: Überwachung auf Kontaktstörungen/Kontaktunterbrechungen	Bestanden
Erweiterter Prüfumfang: Spannungsfallmessung vor und nach jeder Achse	Bestanden
Schockprüfung	Prüfung nach Pkt. 10 der Norm bestanden
Schockform	Halbsinus
Beschleunigung	5g (höchster Prüfpegel bei allen Achsen verwendet)
Schockdauer	30 ms
Anzahl der Schocks Achse	3 pos. und 3 neg.
Prüfrichtungen	X-, Y- und Z-Achse
Erweiterter Prüfumfang: Überwachung auf Kontaktstörungen/Kontaktunterbrechungen	Bestanden
Erweiterter Prüfumfang: Spannungsfallmessung vor und nach jeder Achse	Bestanden
Schwing- und Schockbeanspruchung für Betriebsmittel von Bahnfahrzeugen	Bestanden

Kaufmännische Daten	
VPE (UVPE)	100 St.
Verpackungsart	Karton
Ursprungsland	DE
GTIN	4055143695152
Zolltarifnummer	85369010000

Produktklassifikation	
UNSPSC	39121410
eCl@ss 10.0	27-14-11-20
eCl@ss 9.0	27-14-11-20
ETIM 9.0	EC000897
ETIM 8.0	EC000897
ECCN	NO US CLASSIFICATION

Environmental Product Compliance	
RoHS Compliance Status	Compliant, No Exemption

### Zulassungen / Zertifikate

#### Allgemeine Zulassungen



Zulassung	Norm	Zertifikatsname
CCA DEKRA Certification B.V.	EN 60947	NTR NL 7825
CSA DEKRA Certification B.V.	C22.2	70173738
cURus Underwriters Laboratories Inc.	UL 1059	E45172
KEMA/KEUR DEKRA Certification B.V.	EN 60947	71-113099

#### Konformitäts- und Herstellererklärungen



Zulassung	Norm	Zertifikatsname
ATEX-Attestation of Conformity WAGO GmbH & Co. KG	-	-
EU-Declaration of Conformity WAGO GmbH & Co. KG	-	-
Railway WAGO GmbH & Co. KG	-	Z00004403.000
UK-Declaration of Conformity WAGO GmbH & Co. KG	-	-

#### Zulassungen für Schifffahrt



Zulassung	Norm	Zertifikatsname
ABS American Bureau of Shipping	-	24-0095985-PDA
BV Bureau Veritas S.A.	IEC 60947	58186/A0 BV
DNV GL Det Norske Veritas, Germanischer Lloyd	-	TAE00003JT
LR Lloyds Register	-	19/20050

#### Zulassungen für explosionsgefährdete Bereiche



Zulassung	Norm	Zertifikatsname
AEx UL International Germany GmbH c/o Physikalisch Technische Bundesanstalt	UL 60079	E185892 (AEx eb IIC resp. Ex eb IIC)
ATEX Physikalisch Technische Bundesanstalt	IEC 60079-0	PTB 18 ATEX 1004 U (II 2 G Ex eb IIC Gb bzw. I M 2 Ex eb I Mb)
CCCEX CQST/CNEX	GB/T 3836.3	2020312313000167 (Ex eb IIC Gb, Ex eb I Mb)
IECEX Physikalisch Technische Bundesanstalt	IEC 60079-0	IECEX PTB 18.0011U (Ex eb IIC Gb and Ex eb I Mb)
INMETRO TÜV Rheinland do Brasil Ltda.	IEC 60079	TÜV 19.0083 U

## Downloads

### Environmental Product Compliance

#### Compliance Search

Environmental Product Compliance 2201-1201



## Dokumentation

### Ausschreibungstext

2201-1201	19.02.2019	xml 3.75 KB	
2201-1201	09.08.2018	docx 14.62 KB	

## CAD/CAE-Daten

### CAD Daten

2D/3D Modelle  
2201-1201



### CAE Daten

EPLAN Data Portal  
2201-1201



ZUKEN Portal  
2201-1201



## 1 Passende Produkte

### 1.1 Notwendiges Zubehör

#### 1.1.1 Abschlussplatte

##### 1.1.1.1 Abschlussplatte



**Art-Nr.: 2002-1291**

Abschluss- und Zwischenplatte; 0,8 mm dick; grau

**Art-Nr.: 2002-1292**

Abschluss- und Zwischenplatte; 0,8 mm dick; orange

**Art-Nr.: 209-191**

Trennwand Ex e/Ex i; 3 mm dick; 120 mm breit; orange

### 1.2 Optionales Zubehör

#### 1.2.1 Abschlussplatte

##### 1.2.1.1 Abschlussplatte



**Art-Nr.: 2002-1293**

Trennplatte; 2 mm dick; überstehend; grau

**Art-Nr.: 2002-1294**

Trennplatte; 2 mm dick; überstehend; orange

**Art-Nr.: 209-190**

Trennwand Ex e/Ex i; 3 mm dick; 90 mm breit; orange

## 1.2.2 Aderendhülse

### 1.2.2.1 Aderendhülse



**Art-Nr.: 216-241**

Aderendhülse; Hülse für 0,5 mm<sup>2</sup> / AWG 20; mit Kunststoffkragen; galvanisch verzinkt; Elektrolytkupfer; gasdicht aufgecrimpt; gemäß DIN 46228, Teil 4/09.90; weiß



**Art-Nr.: 216-242**

Aderendhülse; Hülse für 0,75 mm<sup>2</sup> / AWG 18; mit Kunststoffkragen; galvanisch verzinkt; Elektrolytkupfer; gasdicht aufgecrimpt; gemäß DIN 46228, Teil 4/09.90; grau



**Art-Nr.: 216-243**

Aderendhülse; Hülse für 1 mm<sup>2</sup> / AWG 18; mit Kunststoffkragen; galvanisch verzinkt; Elektrolytkupfer; gasdicht aufgecrimpt; gemäß DIN 46228, Teil 4/09.90; rot



**Art-Nr.: 216-244**

Aderendhülse; Hülse für 1,5 mm<sup>2</sup> / AWG 16; mit Kunststoffkragen; galvanisch verzinkt; Elektrolytkupfer; gasdicht aufgecrimpt; gemäß DIN 46228, Teil 4/09.90; schwarz

## 1.2.3 Beschriftung

### 1.2.3.1 Beschriftungsschild



**Art-Nr.: 793-4501/000-006**

WMB-Beschriftungskarte; als Karte; dehnbar 4 - 4,2 mm; unbedruckt; aufrastbar; blau



**Art-Nr.: 793-4501/000-002**

WMB-Beschriftungskarte; als Karte; dehnbar 4 - 4,2 mm; unbedruckt; aufrastbar; gelb



**Art-Nr.: 793-4501/000-007**

WMB-Beschriftungskarte; als Karte; dehnbar 4 - 4,2 mm; unbedruckt; aufrastbar; grau



**Art-Nr.: 793-4501/000-023**

WMB-Beschriftungskarte; als Karte; dehnbar 4 - 4,2 mm; unbedruckt; aufrastbar; grün



**Art-Nr.: 793-4501/000-017**

WMB-Beschriftungskarte; als Karte; dehnbar 4 - 4,2 mm; unbedruckt; aufrastbar; hellgrün



**Art-Nr.: 793-4501/000-012**

WMB-Beschriftungskarte; als Karte; dehnbar 4 - 4,2 mm; unbedruckt; aufrastbar; orange



**Art-Nr.: 793-4501/000-005**

WMB-Beschriftungskarte; als Karte; dehnbar 4 - 4,2 mm; unbedruckt; aufrastbar; rot



**Art-Nr.: 793-4501/000-024**

WMB-Beschriftungskarte; als Karte; dehnbar 4 - 4,2 mm; unbedruckt; aufrastbar; violett



**Art-Nr.: 793-4501**

WMB-Beschriftungskarte; als Karte; dehnbar 4 - 4,2 mm; unbedruckt; aufrastbar; weiß



**Art-Nr.: 2009-114/000-006**

WMB-Inline; für Smart Printer; 2000 Stück auf Rolle; dehnbar 4 - 4,2 mm; unbedruckt; aufrastbar; blau



**Art-Nr.: 2009-114/000-002**

WMB-Inline; für Smart Printer; 2000 Stück auf Rolle; dehnbar 4 - 4,2 mm; unbedruckt; aufrastbar; gelb



**Art-Nr.: 2009-114/000-007**

WMB-Inline; für Smart Printer; 2000 Stück auf Rolle; dehnbar 4 - 4,2 mm; unbedruckt; aufrastbar; grau



**Art-Nr.: 2009-114/000-023**

WMB-Inline; für Smart Printer; 2000 Stück auf Rolle; dehnbar 4 - 4,2 mm; unbedruckt; aufrastbar; grün



**Art-Nr.: 2009-114/000-012**

WMB-Inline; für Smart Printer; 2000 Stück auf Rolle; dehnbar 4 - 4,2 mm; unbedruckt; aufrastbar; orange



**Art-Nr.: 2009-114/000-005**

WMB-Inline; für Smart Printer; 2000 Stück auf Rolle; dehnbar 4 - 4,2 mm; unbedruckt; aufrastbar; rot



**Art-Nr.: 2009-114/000-024**

WMB-Inline; für Smart Printer; 2000 Stück auf Rolle; dehnbar 4 - 4,2 mm; unbedruckt; aufrastbar; violett



**Art-Nr.: 2009-114**

WMB-Inline; für Smart Printer; 2000 Stück auf Rolle; dehnbar 4 - 4,2 mm; unbedruckt; aufrastbar; weiß

### 1.2.3.2 Beschriftungsstreifen



**Art-Nr.: 2009-110**

Beschriftungsstreifen; für Smart Printer; auf Rolle; nicht dehnbar; unbedruckt; aufrastbar; weiß

## 1.2.4 Brücken

### 1.2.4.1 Brücken



**Art-Nr.: 2001-410**  
Brücken; 10-fach; isoliert; lichtgrau



**Art-Nr.: 2001-402**  
Brücken; 2-fach; isoliert; lichtgrau



**Art-Nr.: 2001-403**  
Brücken; 3-fach; isoliert; lichtgrau



**Art-Nr.: 2001-404**  
Brücken; 4-fach; isoliert; lichtgrau



**Art-Nr.: 2001-405**  
Brücken; 5-fach; isoliert; lichtgrau



**Art-Nr.: 2001-406**  
Brücken; 6-fach; isoliert; lichtgrau



**Art-Nr.: 2001-407**  
Brücken; 7-fach; isoliert; lichtgrau



**Art-Nr.: 2001-408**  
Brücken; 8-fach; isoliert; lichtgrau



**Art-Nr.: 2001-409**  
Brücken; 9-fach; isoliert; lichtgrau



**Art-Nr.: 2001-440**  
Brücken; von 1 auf 10; isoliert; lichtgrau



**Art-Nr.: 2001-433**  
Brücken; von 1 auf 3; isoliert; lichtgrau



**Art-Nr.: 2001-434**  
Brücken; von 1 auf 4; isoliert; lichtgrau



**Art-Nr.: 2001-435**  
Brücken; von 1 auf 5; isoliert; lichtgrau



**Art-Nr.: 2001-436**  
Brücken; von 1 auf 6; isoliert; lichtgrau



**Art-Nr.: 2001-437**  
Brücken; von 1 auf 7; isoliert; lichtgrau



**Art-Nr.: 2001-438**  
Brücken; von 1 auf 8; isoliert; lichtgrau



**Art-Nr.: 2001-439**  
Brücken; von 1 auf 9; isoliert; lichtgrau



**Art-Nr.: 210-123**  
Drahtkettenbrücken; isoliert; blau



**Art-Nr.: 210-103**  
Drahtkettenbrücken; isoliert; schwarz



**Art-Nr.: 2001-406/020-000**  
Dreieckbrücken; isoliert; lichtgrau



**Art-Nr.: 2006-499**  
Reduzierbrücken; von Serie 2006/2004 auf Serie 2004/2002/2001; von Serie 2206/2204 auf Serie 2204/2202/2201; isoliert; lichtgrau



**Art-Nr.: 2001-405/011-000**  
Sternbrücken; 3-fach; isoliert; lichtgrau

## 1.2.5 Isolierungsstopp

### 1.2.5.1 Isolierstopp



**Art-Nr.: 2001-171**  
Isolierungsstopp; 0,25 - 0,5 mm<sup>2</sup>; 5 Stück / Strang; lichtgrau

## 1.2.6 Montage

### 1.2.6.1 Abdeckprofil



**Art-Nr.: 709-156**  
Abdeckprofil; Typ 3; passend zu Abdeckprofilträger Typ 3; 1 m lang; transparent

### 1.2.6.2 Abdeckprofilträger



**Art-Nr.: 709-169**

Abdeckprofilträger; Typ 3; inkl. Fixier- und Verriegelungsschrauben und Rändelmutter; passend zu Reihenklemmen Serien 279 bis 282, 880; passend zu Mini-Reihenklemmen Serie 264; passend zu Initiatoren- und Aktorenklemmen Serie 270; grau

### 1.2.7 Prüfen und Messen

#### 1.2.7.1 Prüfzubehör



**Art-Nr.: 2001-549**

Blindmodul; anreihbar; zum Überspringen von z. B. gebrückten Klemmen; grau



**Art-Nr.: 2001-560**

Modularer TOPJOB®S-Steckverbinder; anreihbar; für Brückerschlitze; 10-polig; grau



**Art-Nr.: 2001-511**

Modularer TOPJOB®S-Steckverbinder; anreihbar; für Brückerschlitze; 1-polig; grau



**Art-Nr.: 2001-552**

Modularer TOPJOB®S-Steckverbinder; anreihbar; für Brückerschlitze; 2-polig; grau



**Art-Nr.: 2001-553**

Modularer TOPJOB®S-Steckverbinder; anreihbar; für Brückerschlitze; 3-polig; grau



**Art-Nr.: 2001-554**

Modularer TOPJOB®S-Steckverbinder; anreihbar; für Brückerschlitze; 4-polig; grau



**Art-Nr.: 2001-555**

Modularer TOPJOB®S-Steckverbinder; anreihbar; für Brückerschlitze; 5-polig; grau



**Art-Nr.: 2001-556**

Modularer TOPJOB®S-Steckverbinder; anreihbar; für Brückerschlitze; 6-polig; grau



**Art-Nr.: 2001-557**

Modularer TOPJOB®S-Steckverbinder; anreihbar; für Brückerschlitze; 7-polig; grau



**Art-Nr.: 2001-558**

Modularer TOPJOB®S-Steckverbinder; anreihbar; für Brückerschlitze; 8-polig; grau



**Art-Nr.: 2001-559**

Modularer TOPJOB®S-Steckverbinder; anreihbar; für Brückerschlitze; 9-polig; grau



**Art-Nr.: 2009-182**

Prüfabgriff; für max. 2,5 mm<sup>2</sup>; für den werkzeuglosen Anschluss individueller Prüflleitungen von 0,08 mm - 2,5 mm; grau



**Art-Nr.: 2009-174**

Prüfadapter; für Prüfstecker Ø 4 mm; zur Prüfung von TOPJOB®S-Reihenklemmen; grau



**Art-Nr.: 210-136**

Prüfstecker; Ø 2 mm; mit 500mm-Leitung; rot

### 1.2.8 Schraubenlose Endklammer

#### 1.2.8.1 Montagematerial



**Art-Nr.: 249-117**

Schraubenlose Endklammer; 10 mm breit; für Tragschiene 35 x 15 und 35 x 7,5; grau



**Art-Nr.: 249-116**

Schraubenlose Endklammer; 6 mm breit; für Tragschiene 35 x 15 und 35 x 7,5; grau

### 1.2.9 Steckbarer Leitungsbrücker

#### 1.2.9.1 Brücker



**Art-Nr.: 2009-414**

Steckbarer Leitungsbrücker; 1,5 mm<sup>2</sup>; isoliert; 110 mm lang; schwarz



**Art-Nr.: 2009-414/000-005**

Steckbarer Leitungsbrücker; 1,5 mm<sup>2</sup>; isoliert; 110 mm lang; schwarz



**Art-Nr.: 2009-416**

Steckbarer Leitungsbrücker; 1,5 mm<sup>2</sup>; isoliert; 250 mm lang; schwarz



**Art-Nr.: 2009-414/000-006**

Steckbarer Leitungsbrücker; isoliert; 110 mm lang; schwarz



**Art-Nr.: 2009-412**

Steckbarer Leitungsbrücker; isoliert; 60 mm lang; schwarz

## 1.2.10 Tragschiene

### 1.2.10.1 Montagematerial



**Art-Nr.: 210-196**

Aluminiumtragschiene; 35 x 8,2 mm; 1,6 mm dick; 2 m lang; ungelocht; ähnlich EN 60715; silberfarben



**Art-Nr.: 210-198**

Kupfertragschiene; 35 x 15 mm; 2,3 mm dick; 2 m lang; ungelocht; entsprechend EN 60715; kupferfarben



**Art-Nr.: 210-197**

Stahltragschiene; 35 x 15 mm; 1,5 mm dick; 2 m lang; gelocht; ähnlich EN 60715; silberfarben



**Art-Nr.: 210-114**

Stahltragschiene; 35 x 15 mm; 1,5 mm dick; 2 m lang; ungelocht; ähnlich EN 60715; silberfarben



**Art-Nr.: 210-118**

Stahltragschiene; 35 x 15 mm; 2,3 mm dick; 2 m lang; ungelocht; entsprechend EN 60715; silberfarben



**Art-Nr.: 210-115**

Stahltragschiene; 35 x 7,5 mm; 1 mm dick; 2 m lang; gelocht; entsprechend EN 60715; Lochbreite 18 mm; Lochabstand 25 mm; silberfarben



**Art-Nr.: 210-112**

Stahltragschiene; 35 x 7,5 mm; 1 mm dick; 2 m lang; gelocht; entsprechend EN 60715; Lochbreite 25 mm; Lochabstand 36 mm; silberfarben



**Art-Nr.: 210-113**

Stahltragschiene; 35 x 7,5 mm; 1 mm dick; 2 m lang; ungelocht; entsprechend EN 60715; silberfarben

## 1.2.11 Werkzeug

### 1.2.11.1 Betätigungswerkzeug



**Art-Nr.: 210-719**

Betätigungswerkzeug; Klinge 2,5 x 0,4 mm; mit teilisoliertem Schaft



**Art-Nr.: 210-648**

Betätigungswerkzeug; Klinge 2,5 x 0,4 mm; mit teilisoliertem Schaft; abgewinkelt; kurz

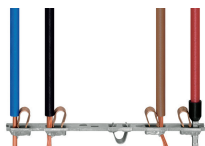


**Art-Nr.: 210-647**

Betätigungswerkzeug; Klinge 2,5 x 0,4 mm; mit teilisoliertem Schaft; mehrfarbig

## Handhabungshinweise

### Leiter anschließen



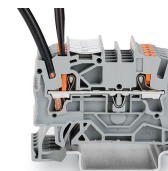
Alle Leiterarten auf einen Blick



Direktes Stecken (Push-in) – eindrätige Leiter und Leiter mit Aderendhülse

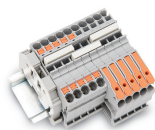


Leiter anschließen mit Betätigungswerkzeug – feindrätige Leiter



Lösen mit Betätigungswerkzeug – alle Leiter

## Brücken



Kammbrücke einsetzen und bis zum Anschlag hinunterdrücken.



Brücken mit Reduzierbrücke



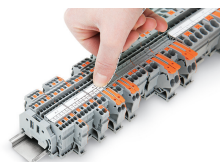
**Reduzierbrücke (Bestellnr. 2006-499):** von 6/4 mm<sup>2</sup> (Serien 2206/2204) auf 4/2,5/1,5 mm<sup>2</sup> (Serien 2204/2202/2201)

## Prüfen



Prüfen mit einem Prüfstecker (Ø 2 mm),  
max. 42 V

## Beschriften



Einrasten eines Beschriftungsstreifens in  
die Beschriftungsaufnahme



Einrasten eines WMB-Beschriftungsstrei-  
fens in die Beschriftungsaufnahme