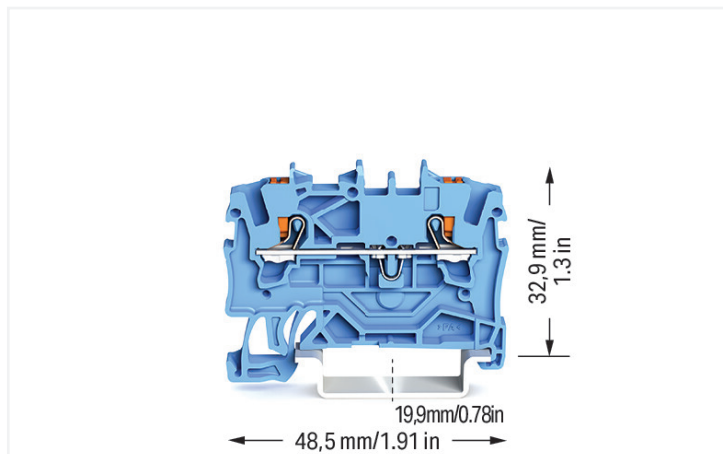


Datenblatt | Artikelnummer: 2201-1204

2-Leiter-Durchgangsklemme; mit Drücker; 1,5 mm²; mit Prüföffnung; für Anwendungen Ex i geeignet; seitliche und mittige Beschriftung; für Tragschiene 35 x 15 und 35 x 7,5; Push-in CAGE CLAMP®; 1,50 mm²; blau

<https://www.wago.com/2201-1204>



Farbe: ■ blau

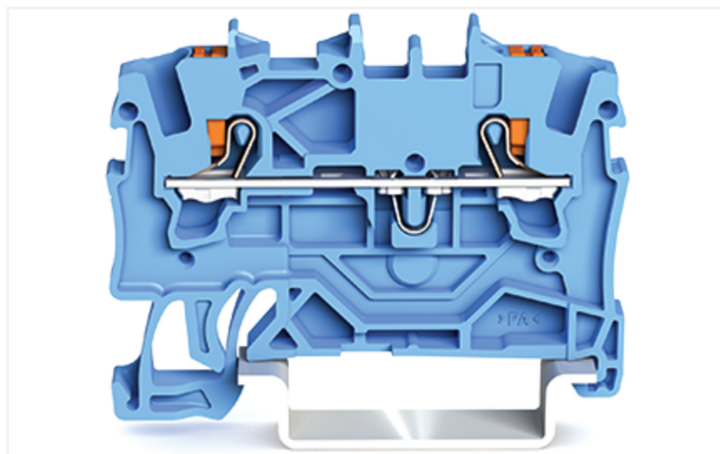


Abbildung ähnlich

Durchgangsklemme Serie 2201, blau

Bei dieser Durchgangsklemme mit der Artikelnummer 2201-1204 steht eine einfache und sichere Verbindung im Fokus. Diese Durchgangsklemme benötigt für den Leiteranschluss eine Abisolierlänge zwischen 9 und 11 mm. Ganz gleich, ob in Industrieanwendungen oder in Gebäudeapplikationen: Mit den Durchgangsreihenklammern lassen sich elektrische Leiter schnell und sicher miteinander verbinden. Je nach Ausführung eignen sie sich für die klassische Durchgangsverdrahtung oder Potentialverteilungen. Dieses Produkt basiert auf der Push-in CAGE CLAMP®-Technologie. Die Push-in CAGE CLAMP® Anschlusstechnik ist der Universalanschluss für alle Leiterarten mit dem Zusatznutzen des direkten Steckens. Starre Leiter sowie feindrähtige Leiter mit Aderendhülse können ohne Werkzeug direkt in die Klemmstelle gesteckt werden. Die Maße sind in Breite x Höhe x Tiefe (4,2 x 48,5 x 39,5) mm. Diese Durchgangsklemme ist in Abhängigkeit von der Leiterart für Leiterquerschnitte von 0,25 mm² bis 2,5 mm² geeignet. Durch einen Drücker wird diese Durchgangsreihenklemme betätigt. TOPJOB® S Reihenklammern bieten in diversen Industrieanwendungen und in der modernen Gebäudeinstallation mehr als nur eine sichere elektrische Verbindung. Sie bieten für jeden Einsatz die passenden Betätigungsvarianten: Hebel, Drücker oder Betätigungsöffnung. Dieses Produkt ist für bestimmte Ex-Anwendungen geeignet (siehe Produktdatenblatt).

Elektrische Daten

Bemessungsdaten gemäß

IEC/EN 60947-7-1

Überspannungskategorie	III	III	II
Verschmutzungsgrad	3	2	2
Bemessungsspannung	800 V	-	-
Bemessungsstoßspannung	8 kV	-	-
Bemessungsstrom	17,5 A	-	-
Strom bei Leiterquerschnitt (max.) mm ²	24 A	-	-

Approbationsdaten gemäß

UL 1059

Use Group	B	C	D
Bemessungsspannung	600 V	600 V	-
Bemessungsstrom	15 A	15 A	-

Approbationsdaten gemäß	CSA 22.2 No 158		
Use Group	B	C	D
Bemessungsspannung	600 V	600 V	-
Bemessungsstrom	15 A	15 A	-

Ex-Angaben	
Verweis explosionsgefährdete Bereiche	Siehe Downloads – Dokumentation – Weitere Informationen: Technischer Anhang; Technische Erläuterungen

Verlustleistung	
Verlustleistung, pro Pol (Potential)	0.7711 W
Bemessungsstrom I _N zur Verlustleistungsangabe	18 A
Widerstandswert zur stromabhängigen Verlustleistungsangabe	0.00238 Ω

Anschlussdaten

Klemmstellen	2
Gesamte Anzahl der Potentiale	1
Anzahl der Ebenen	1
Anzahl Brückeraufnahmen	2

Anschluss 1	
Anschluss technik	Push-in CAGE CLAMP®
Betätigungsart	Drücker
Anschließbare Leiterwerkstoffe	Kupfer
Nennquerschnitt	1,5 mm ²
Eindrähtiger Leiter	0,25 ... 2,5 mm ² / 22 ... 14 AWG
Eindrähtiger Leiter; direkt steckbar	0,75 ... 2,5 mm ² / 18 ... 14 AWG
Feindrähtiger Leiter	0,25 ... 2,5 mm ² / 22 ... 14 AWG
Feindrähtiger Leiter; mit Aderendhülse mit Kunststoffkragen	0,25 ... 1,5 mm ² / 22 ... 16 AWG
Feindrähtiger Leiter; mit Aderendhülse, direkt steckbar	0,75 ... 1,5 mm ² / 18 ... 16 AWG
Hinweis (Leiterquerschnitt)	Je nach Beschaffenheit des Leiters kann auch ein Leiter geringeren Querschnitts direkt steckbar sein.
Abisolierlänge	9 ... 11 mm / 0.35 ... 0.43 inch
Verdrahtungsrichtung	Frontverdrahtung

Geometrische Daten

Breite	4,2 mm / 0.165 inch
Höhe	48,5 mm / 1.909 inch
Tiefe ab Oberkante Tragschiene	32,9 mm / 1.295 inch
Tiefe	39,5 mm / 1.555 inch

Mechanische Daten

Montageart	Tragschiene 35
Beschriftungsebene	Mitten-/Seitliche Beschriftung

Werkstoffdaten

Hinweis Werkstoffdaten	Informationen zu Materialangaben finden sie hier
Farbe	blau
Isolierstoffgruppe	I
Isolierwerkstoff Hauptgehäuse	Polyamid (PA66)
Brennbarkeitsklasse gemäß UL 94	V0
Brandlast	0,105 MJ
Farbe des Betätigungselements	orange
Gewicht	4,1 g

Umgebungsbedingungen

Verarbeitungstemperatur	-35 ... +85 °C
Dauergebrauchstemperatur	-60 ... +105 °C

Umweltprüfungen

Prüfspezifikation Bahnanwendungen – Fahrzeuge – elektronische Betriebsmittel	DIN EN 50155 (VDE 0115-200):2022-06
Prüfdurchführung Bahnanwendungen –Betriebsmittel von Bahnfahrzeugen– Prüfungen für Schwingen und Schocken	DIN EN 61373 (VDE 0115-0106):2011-04
Spektrum/Einbauort	Lebensdauerprüfung Kategorie 1, Klasse A/B
Funktionsprüfung mit rauschförmigen Schwingen	Prüfung nach Pkt. 8 der Norm bestanden
Frequenz	$f_1 = 5 \text{ Hz}$ bis $f_2 = 150 \text{ Hz}$
Beschleunigung	0,101g (höchster Prüfpegel bei allen Achsen verwendet)
Prüfdauer je Achse	10 Min.
Prüfrichtungen	X-, Y- und Z-Achse
Überwachung auf Kontaktstörungen/ Kontaktunterbrechungen	Bestanden
Spannungsfallmessung vor und nach jeder Achse	Bestanden
Simulierte Lebensdauerprüfung durch erhöhte Pegel des rauschförmigen Schwingens	Prüfung nach Pkt. 9 der Norm bestanden
Frequenz	$f_1 = 5 \text{ Hz}$ bis $f_2 = 150 \text{ Hz}$
Beschleunigung	0,572g (höchster Prüfpegel bei allen Achsen verwendet)
Prüfdauer je Achse	5 Std.
Prüfrichtungen	X-, Y- und Z-Achse
Erweiterter Prüfumfang: Überwachung auf Kontaktstörungen/Kontaktunterbrechungen	Bestanden
Erweiterter Prüfumfang: Spannungsfallmessung vor und nach jeder Achse	Bestanden
Schockprüfung	Prüfung nach Pkt. 10 der Norm bestanden
Schockform	Halbsinus
Beschleunigung	5g (höchster Prüfpegel bei allen Achsen verwendet)
Schockdauer	30 ms
Anzahl der Schocks Achse	3 pos. und 3 neg.
Prüfrichtungen	X-, Y- und Z-Achse
Erweiterter Prüfumfang: Überwachung auf Kontaktstörungen/Kontaktunterbrechungen	Bestanden
Erweiterter Prüfumfang: Spannungsfallmessung vor und nach jeder Achse	Bestanden
Schwing- und Schockbeanspruchung für Betriebsmittel von Bahnfahrzeugen	Bestanden

Kaufmännische Daten	
VPE (UVPE)	100 St.
Verpackungsart	Karton
Ursprungsland	DE
GTIN	4055143694667
Zolltarifnummer	85369010000

Produktklassifikation	
UNSPSC	39121410
eCl@ss 10.0	27-14-11-20
eCl@ss 9.0	27-14-11-20
ETIM 9.0	EC000897
ETIM 8.0	EC000897
ECCN	NO US CLASSIFICATION

Environmental Product Compliance	
RoHS Compliance Status	Compliant, No Exemption

Zulassungen / Zertifikate

Allgemeine Zulassungen



Zulassung	Norm	Zertifikatsname
CCA DEKRA Certification B.V.	EN 60947	NTR NL 7825
CSA DEKRA Certification B.V.	C22.2	70173738
cURus Underwriters Laboratories Inc.	UL 1059	E45172
KEMA/KEUR DEKRA Certification B.V.	EN 60947	71-113099

Konformitäts- und Herstellererklärungen



Zulassung	Norm	Zertifikatsname
ATEX-Attestation of Conformity WAGO GmbH & Co. KG	-	-
EU-Declaration of Conformity WAGO GmbH & Co. KG	-	-
Railway WAGO GmbH & Co. KG	-	Z00004403.000
UK-Declaration of Conformity WAGO GmbH & Co. KG	-	-

Zulassungen für Schifffahrt



Zulassung	Norm	Zertifikatsname
ABS American Bureau of Shipping	-	24-0095985-PDA
BV Bureau Veritas S.A.	IEC 60947	58186/A0 BV
DNV GL Det Norske Veritas, Germanischer Lloyd	-	TAE00003JT
LR Lloyds Register	-	19/20050

Zulassungen für explosionsgefährdete Bereiche



Zulassung	Norm	Zertifikatsname
AEx UL International Germany GmbH c/o Physikalisch Technische Bundesanstalt	UL 60079	E185892 (AEx eb IIC resp. Ex eb IIC)
ATEX Physikalisch Technische Bundesanstalt	IEC 60079-0	PTB 18 ATEX 1004 U (II 2 G Ex eb IIC Gb bzw. I M 2 Ex eb I Mb)
CCCEX CQST/CNEX	GB/T 3836.3	2020312313000167 (Ex eb IIC Gb, Ex eb I Mb)
IECEX Physikalisch Technische Bundesanstalt	IEC 60079-0	IECEX PTB 18.0011U (Ex eb IIC Gb and Ex eb I Mb)
INMETRO TÜV Rheinland do Brasil Ltda.	IEC 60079	TÜV 19.0083 U

Downloads

Environmental Product Compliance

Compliance Search

Environmental Product Compliance 2201-1204



Dokumentation

Ausschreibungstext

2201-1204	19.02.2019	xml 3.80 KB	
2201-1204	09.08.2018	docx 14.69 KB	

CAD/CAE-Daten

CAD Daten

2D/3D Modelle
2201-1204



CAE Daten

EPLAN Data Portal
2201-1204



ZUKEN Portal
2201-1204



1 Passende Produkte

1.1 Notwendiges Zubehör

1.1.1 Abschlussplatte

1.1.1.1 Abschlussplatte



Art-Nr.: 2002-1291

Abschluss- und Zwischenplatte; 0,8 mm dick; grau

Art-Nr.: 2002-1292

Abschluss- und Zwischenplatte; 0,8 mm dick; orange

Art-Nr.: 209-191

Trennwand Ex e/Ex i; 3 mm dick; 120 mm breit; orange

1.2 Optionales Zubehör

1.2.1 Abschlussplatte

1.2.1.1 Abschlussplatte



Art-Nr.: 2002-1293

Trennplatte; 2 mm dick; überstehend; grau

Art-Nr.: 2002-1294

Trennplatte; 2 mm dick; überstehend; orange

Art-Nr.: 209-190

Trennwand Ex e/Ex i; 3 mm dick; 90 mm breit; orange

1.2.2 Aderendhülse

1.2.2.1 Aderendhülse



Art-Nr.: 216-241

Aderendhülse; Hülse für 0,5 mm² / AWG 20; mit Kunststoffkragen; galvanisch verzinkt; Elektrolytkupfer; gasdicht aufgecrimpt; gemäß DIN 46228, Teil 4/09.90; weiß



Art-Nr.: 216-242

Aderendhülse; Hülse für 0,75 mm² / AWG 18; mit Kunststoffkragen; galvanisch verzinkt; Elektrolytkupfer; gasdicht aufgecrimpt; gemäß DIN 46228, Teil 4/09.90; grau



Art-Nr.: 216-243

Aderendhülse; Hülse für 1 mm² / AWG 18; mit Kunststoffkragen; galvanisch verzinkt; Elektrolytkupfer; gasdicht aufgecrimpt; gemäß DIN 46228, Teil 4/09.90; rot



Art-Nr.: 216-244

Aderendhülse; Hülse für 1,5 mm² / AWG 16; mit Kunststoffkragen; galvanisch verzinkt; Elektrolytkupfer; gasdicht aufgecrimpt; gemäß DIN 46228, Teil 4/09.90; schwarz

1.2.3 Beschriftung

1.2.3.1 Beschriftungsschild



Art-Nr.: 793-4501/000-006

WMB-Beschriftungskarte; als Karte; dehnbar 4 - 4,2 mm; unbedruckt; aufrastbar; blau



Art-Nr.: 793-4501/000-002

WMB-Beschriftungskarte; als Karte; dehnbar 4 - 4,2 mm; unbedruckt; aufrastbar; gelb



Art-Nr.: 793-4501/000-007

WMB-Beschriftungskarte; als Karte; dehnbar 4 - 4,2 mm; unbedruckt; aufrastbar; grau



Art-Nr.: 793-4501/000-023

WMB-Beschriftungskarte; als Karte; dehnbar 4 - 4,2 mm; unbedruckt; aufrastbar; grün



Art-Nr.: 793-4501/000-017

WMB-Beschriftungskarte; als Karte; dehnbar 4 - 4,2 mm; unbedruckt; aufrastbar; hellgrün



Art-Nr.: 793-4501/000-012

WMB-Beschriftungskarte; als Karte; dehnbar 4 - 4,2 mm; unbedruckt; aufrastbar; orange



Art-Nr.: 793-4501/000-005

WMB-Beschriftungskarte; als Karte; dehnbar 4 - 4,2 mm; unbedruckt; aufrastbar; rot



Art-Nr.: 793-4501/000-024

WMB-Beschriftungskarte; als Karte; dehnbar 4 - 4,2 mm; unbedruckt; aufrastbar; violett



Art-Nr.: 793-4501

WMB-Beschriftungskarte; als Karte; dehnbar 4 - 4,2 mm; unbedruckt; aufrastbar; weiß



Art-Nr.: 2009-114/000-006

WMB-Inline; für Smart Printer; 2000 Stück auf Rolle; dehnbar 4 - 4,2 mm; unbedruckt; aufrastbar; blau



Art-Nr.: 2009-114/000-002

WMB-Inline; für Smart Printer; 2000 Stück auf Rolle; dehnbar 4 - 4,2 mm; unbedruckt; aufrastbar; gelb



Art-Nr.: 2009-114/000-007

WMB-Inline; für Smart Printer; 2000 Stück auf Rolle; dehnbar 4 - 4,2 mm; unbedruckt; aufrastbar; grau



Art-Nr.: 2009-114/000-023

WMB-Inline; für Smart Printer; 2000 Stück auf Rolle; dehnbar 4 - 4,2 mm; unbedruckt; aufrastbar; grün



Art-Nr.: 2009-114/000-012

WMB-Inline; für Smart Printer; 2000 Stück auf Rolle; dehnbar 4 - 4,2 mm; unbedruckt; aufrastbar; orange



Art-Nr.: 2009-114/000-005

WMB-Inline; für Smart Printer; 2000 Stück auf Rolle; dehnbar 4 - 4,2 mm; unbedruckt; aufrastbar; rot



Art-Nr.: 2009-114/000-024

WMB-Inline; für Smart Printer; 2000 Stück auf Rolle; dehnbar 4 - 4,2 mm; unbedruckt; aufrastbar; violett



Art-Nr.: 2009-114

WMB-Inline; für Smart Printer; 2000 Stück auf Rolle; dehnbar 4 - 4,2 mm; unbedruckt; aufrastbar; weiß

1.2.3.2 Beschriftungsstreifen



Art-Nr.: 2009-110

Beschriftungsstreifen; für Smart Printer; auf Rolle; nicht dehnbar; unbedruckt; aufrastbar; weiß

1.2.4 Brücken

1.2.4.1 Brücken



Art-Nr.: 2001-410
Brücken; 10-fach; isoliert; lichtgrau



Art-Nr.: 2001-402
Brücken; 2-fach; isoliert; lichtgrau



Art-Nr.: 2001-403
Brücken; 3-fach; isoliert; lichtgrau



Art-Nr.: 2001-404
Brücken; 4-fach; isoliert; lichtgrau



Art-Nr.: 2001-405
Brücken; 5-fach; isoliert; lichtgrau



Art-Nr.: 2001-406
Brücken; 6-fach; isoliert; lichtgrau



Art-Nr.: 2001-407
Brücken; 7-fach; isoliert; lichtgrau



Art-Nr.: 2001-408
Brücken; 8-fach; isoliert; lichtgrau



Art-Nr.: 2001-409
Brücken; 9-fach; isoliert; lichtgrau



Art-Nr.: 2001-440
Brücken; von 1 auf 10; isoliert; lichtgrau



Art-Nr.: 2001-433
Brücken; von 1 auf 3; isoliert; lichtgrau



Art-Nr.: 2001-434
Brücken; von 1 auf 4; isoliert; lichtgrau



Art-Nr.: 2001-435
Brücken; von 1 auf 5; isoliert; lichtgrau



Art-Nr.: 2001-436
Brücken; von 1 auf 6; isoliert; lichtgrau



Art-Nr.: 2001-437
Brücken; von 1 auf 7; isoliert; lichtgrau



Art-Nr.: 2001-438
Brücken; von 1 auf 8; isoliert; lichtgrau



Art-Nr.: 2001-439
Brücken; von 1 auf 9; isoliert; lichtgrau



Art-Nr.: 210-123
Drahtkettenbrücken; isoliert; blau



Art-Nr.: 210-103
Drahtkettenbrücken; isoliert; schwarz



Art-Nr.: 2001-406/020-000
Dreieckbrücken; isoliert; lichtgrau



Art-Nr.: 2006-499
Reduzierbrücken; von Serie 2006/2004 auf Serie 2004/2002/2001; von Serie 2206/2204 auf Serie 2204/2202/2201; isoliert; lichtgrau



Art-Nr.: 2001-405/011-000
Sternbrücken; 3-fach; isoliert; lichtgrau

1.2.5 Isolierungsstopp

1.2.5.1 Isolierstopp



Art-Nr.: 2001-171
Isolierungsstopp; 0,25 - 0,5 mm²; 5 Stück / Strang; lichtgrau

1.2.6 Montage

1.2.6.1 Abdeckprofil



Art-Nr.: 709-156
Abdeckprofil; Typ 3; passend zu Abdeckprofilträger Typ 3; 1 m lang; transparent

1.2.6.2 Abdeckprofilträger



Art-Nr.: 709-169

Abdeckprofilträger; Typ 3; inkl. Fixier- und Verriegelungsschrauben und Rändelmutter; passend zu Reihenklemmen Serien 279 bis 282, 880; passend zu Mini-Reihenklemmen Serie 264; passend zu Initiatoren- und Aktorenklemmen Serie 270; grau

1.2.7 Prüfen und Messen

1.2.7.1 Prüfzubehör



Art-Nr.: 2001-549

Blindmodul; anreihbar; zum Überspringen von z. B. gebrückten Klemmen; grau



Art-Nr.: 2001-560

Modularer TOPJOB®S-Steckverbinder; anreihbar; für Brückerschlitze; 10-polig; grau



Art-Nr.: 2001-511

Modularer TOPJOB®S-Steckverbinder; anreihbar; für Brückerschlitze; 1-polig; grau



Art-Nr.: 2001-552

Modularer TOPJOB®S-Steckverbinder; anreihbar; für Brückerschlitze; 2-polig; grau



Art-Nr.: 2001-553

Modularer TOPJOB®S-Steckverbinder; anreihbar; für Brückerschlitze; 3-polig; grau



Art-Nr.: 2001-554

Modularer TOPJOB®S-Steckverbinder; anreihbar; für Brückerschlitze; 4-polig; grau



Art-Nr.: 2001-555

Modularer TOPJOB®S-Steckverbinder; anreihbar; für Brückerschlitze; 5-polig; grau



Art-Nr.: 2001-556

Modularer TOPJOB®S-Steckverbinder; anreihbar; für Brückerschlitze; 6-polig; grau



Art-Nr.: 2001-557

Modularer TOPJOB®S-Steckverbinder; anreihbar; für Brückerschlitze; 7-polig; grau



Art-Nr.: 2001-558

Modularer TOPJOB®S-Steckverbinder; anreihbar; für Brückerschlitze; 8-polig; grau



Art-Nr.: 2001-559

Modularer TOPJOB®S-Steckverbinder; anreihbar; für Brückerschlitze; 9-polig; grau



Art-Nr.: 2009-182

Prüfabgriff; für max. 2,5 mm²; für den werkzeuglosen Anschluss individueller Prüflleitungen von 0,08 mm - 2,5 mm; grau



Art-Nr.: 2009-174

Prüfadapter; für Prüfstecker Ø 4 mm; zur Prüfung von TOPJOB®S-Reihenklemmen; grau



Art-Nr.: 210-136

Prüfstecker; Ø 2 mm; mit 500mm-Leitung; rot

1.2.8 Schraubenlose Endklammer

1.2.8.1 Montagematerial



Art-Nr.: 249-117

Schraubenlose Endklammer; 10 mm breit; für Tragschiene 35 x 15 und 35 x 7,5; grau



Art-Nr.: 249-116

Schraubenlose Endklammer; 6 mm breit; für Tragschiene 35 x 15 und 35 x 7,5; grau

1.2.9 Steckbarer Leitungsbrücker

1.2.9.1 Brücker



Art-Nr.: 2009-414

Steckbarer Leitungsbrücker; 1,5 mm²; isoliert; 110 mm lang; schwarz



Art-Nr.: 2009-414/000-005

Steckbarer Leitungsbrücker; 1,5 mm²; isoliert; 110 mm lang; schwarz



Art-Nr.: 2009-416

Steckbarer Leitungsbrücker; 1,5 mm²; isoliert; 250 mm lang; schwarz



Art-Nr.: 2009-414/000-006

Steckbarer Leitungsbrücker; isoliert; 110 mm lang; schwarz



Art-Nr.: 2009-412

Steckbarer Leitungsbrücker; isoliert; 60 mm lang; schwarz

1.2.10 Tragschiene

1.2.10.1 Montagematerial



Art-Nr.: 210-196

Aluminiumtragschiene; 35 x 8,2 mm; 1,6 mm dick; 2 m lang; ungelocht; ähnlich EN 60715; silberfarben



Art-Nr.: 210-198

Kupfertragschiene; 35 x 15 mm; 2,3 mm dick; 2 m lang; ungelocht; entsprechend EN 60715; kupferfarben



Art-Nr.: 210-197

Stahltragschiene; 35 x 15 mm; 1,5 mm dick; 2 m lang; gelocht; ähnlich EN 60715; silberfarben



Art-Nr.: 210-114

Stahltragschiene; 35 x 15 mm; 1,5 mm dick; 2 m lang; ungelocht; ähnlich EN 60715; silberfarben



Art-Nr.: 210-118

Stahltragschiene; 35 x 15 mm; 2,3 mm dick; 2 m lang; ungelocht; entsprechend EN 60715; silberfarben



Art-Nr.: 210-115

Stahltragschiene; 35 x 7,5 mm; 1 mm dick; 2 m lang; gelocht; entsprechend EN 60715; Lochbreite 18 mm; Lochabstand 25 mm; silberfarben



Art-Nr.: 210-112

Stahltragschiene; 35 x 7,5 mm; 1 mm dick; 2 m lang; gelocht; entsprechend EN 60715; Lochbreite 25 mm; Lochabstand 36 mm; silberfarben



Art-Nr.: 210-113

Stahltragschiene; 35 x 7,5 mm; 1 mm dick; 2 m lang; ungelocht; entsprechend EN 60715; silberfarben

1.2.11 Werkzeug

1.2.11.1 Betätigungswerkzeug



Art-Nr.: 210-719

Betätigungswerkzeug; Klinge 2,5 x 0,4 mm; mit teilisoliertem Schaft



Art-Nr.: 210-648

Betätigungswerkzeug; Klinge 2,5 x 0,4 mm; mit teilisoliertem Schaft; abgewinkelt; kurz



Art-Nr.: 210-647

Betätigungswerkzeug; Klinge 2,5 x 0,4 mm; mit teilisoliertem Schaft; mehrfarbig

Handhabungshinweise

Leiter anschließen



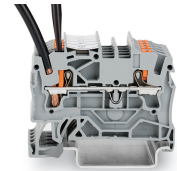
Alle Leiterarten auf einen Blick



Direktes Stecken (Push-in) – eindrängige Leiter und Leiter mit Aderendhülse

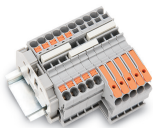


Leiter anschließen mit Betätigungswerkzeug – feindrängige Leiter



Lösen mit Betätigungswerkzeug – alle Leiter

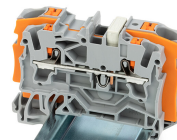
Brücken



Kambrücke einsetzen und bis zum Anschlag hinunterdrücken.



Brücken mit Reduzierbrücke



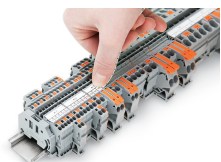
Reduzierbrücke (Bestellnr. 2006-499): von 6/4 mm² (Serien 2206/2204) auf 4/2,5/1,5 mm² (Serien 2204/2202/2201)

Prüfen



Prüfen mit einem Prüfstecker (Ø 2 mm),
max. 42 V

Beschriften



Einrasten eines Beschriftungsstreifens in
die Beschriftungsaufnahme



Einrasten eines WMB-Beschriftungsstreifens in die
Beschriftungsaufnahme