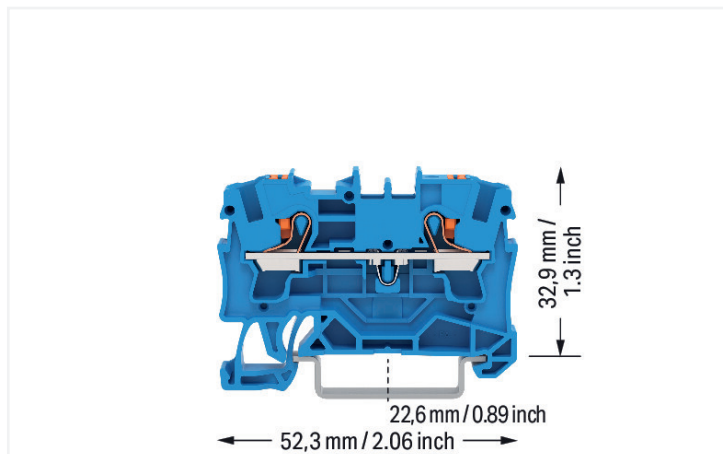


Datenblatt | Artikelnummer: 2204-1204

2-Leiter-Durchgangsklemme; mit Drücker; 4 mm²; mit Prüföffnung; für Anwendungen Ex e II u. Ex i geeignet; seitliche und mittige Beschriftung; für Tragschiene 35 x 15 und 35 x 7,5; Push-in CAGE CLAMP®; 4,00 mm²; blau

<https://www.wago.com/2204-1204>



Farbe: ■ blau

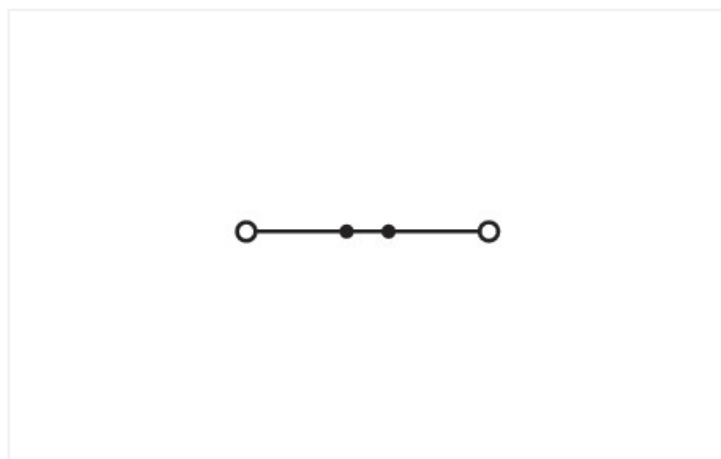
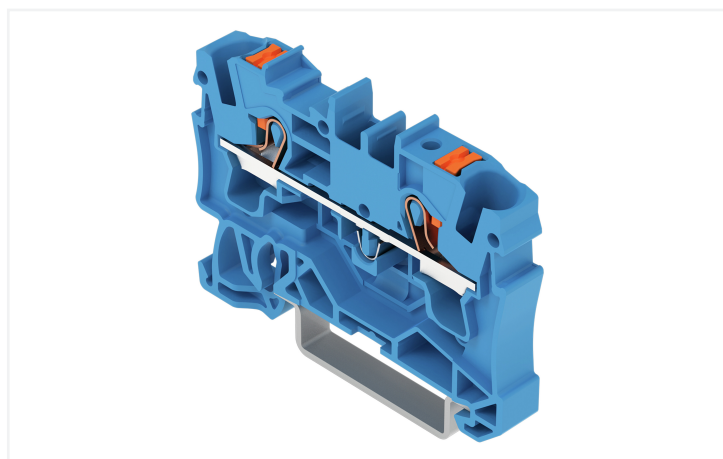
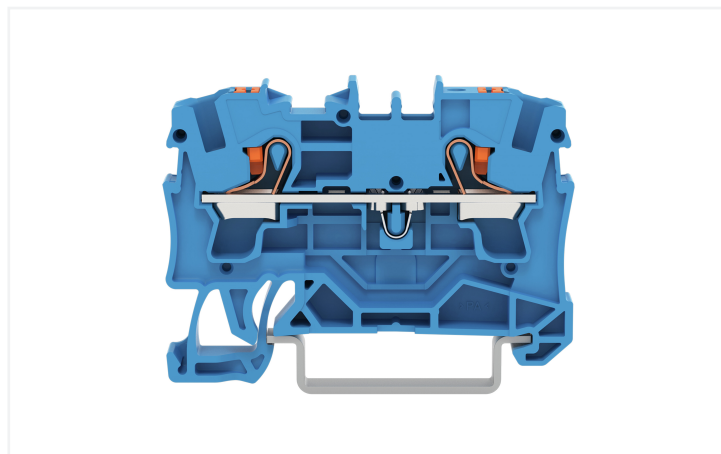


Abbildung ähnlich

Durchgangsklemme Serie 2204, blau

Die Durchgangsklemme mit der Artikelnummer 2204-1204 ermöglicht einen schnellen und zuverlässigen Anschluss. Diese Durchgangsklemme benötigt für den Leiteranschluss eine Abisolierung mit Längen zwischen 11 und 13 mm. Ganz gleich, ob in Industrieanwendungen oder in Gebäudeapplikationen: Mit den Durchgangsreihenklemmen lassen sich elektrische Leiter schnell und sicher miteinander verbinden. Je nach Ausführung eignen sie sich für die klassische Durchgangsverdrahtung oder Potentialverteilungen. Dieses Produkt basiert auf der Push-in CAGE CLAMP®-Technologie. Die Push-in CAGE CLAMP® Anschlussstechnik ist der Universalanschluss für alle Leiterarten mit dem Zusatznutzen des direkten Steckens. Starre Leiter sowie feindrähtige Leiter mit Aderendhülse können ohne Werkzeug direkt in die Klemmstelle gesteckt werden. Die Maße sind in Breite x Höhe x Tiefe (6,2 x 52,3 x 39,5) mm. Diese Durchgangsklemme ist in Abhängigkeit von der Leiterart für Leiterquerschnitte von 0,5 mm² bis 6 mm² geeignet. Über einen Drücker wird diese Durchgangsreihenklemme betätigt. TOPJOB® S Reihenklemmen bieten in verschiedenen Industrieanwendungen und in der modernen Gebäudeinstallation mehr als nur eine sichere elektrische Verbindung. Sie bieten für jeden Einsatz die geeigneten Betätigungsoptionen: Hebel, Drücker oder Betätigungsöffnung. Dieses Produkt ist für bestimmte Ex-Anwendungen geeignet (siehe Produktdatenblatt).

Elektrische Daten

Bemessungsdaten gemäß	IEC/EN 60947-7-1		
Überspannungskategorie	III	III	II
Verschmutzungsgrad	3	2	2
Bemessungsspannung	800 V	-	-
Bemessungsstoßspannung	8 kV	-	-
Bemessungsstrom	32 A	-	-
Strom bei Leiterquerschnitt (max.) mm ²	41 A	-	-

Approbationsdaten gemäß	UL 1059		
Use Group	B	C	D
Bemessungsspannung	600 V	600 V	-
Bemessungsstrom	30 A	30 A	-

Approbationsdaten gemäß	CSA 22.2 No 158		
Use Group	B	C	D
Bemessungsspannung	600 V	600 V	-
Bemessungsstrom	30 A	30 A	-

Ex-Angaben	
Verweis explosionsgefährdete Bereiche	Siehe Downloads – Dokumentation – Weitere Informationen: Technischer Anhang; Technische Erläuterungen
Bemessungsdaten gemäß	ATEX: PTB 18 ATEX 1006 U / IECEx: PTB 18.0013U (Ex eb IIC Gb)
Bemessungsspannung EN (Ex e II)	550 V
Bemessungsstrom (Ex e II)	31 A
Bemessungsstrom (Ex e II) mit Brücken	30 A

Verlustleistung	
Verlustleistung, pro Pol (Potential)	1.024 W
Bemessungsstrom I_N zur Verlustleistungsangabe	32 A
Widerstandswert zur stromabhängigen Verlustleistungsangabe	0.001 Ω

Anschlussdaten

Klemmstellen	2
Gesamte Anzahl der Potentiale	1
Anzahl der Ebenen	1
Anzahl Brückeraufnahmen	2

Anschluss 1	
Anschlusstechnik	Push-in CAGE CLAMP®
Betätigungsart	Drücker
Anschließbare Leiterwerkstoffe	Kupfer
Nennquerschnitt	4 mm ²
Eindrähtiger Leiter	0,5 ... 6 mm ² / 20 ... 10 AWG
Eindrähtiger Leiter; direkt steckbar	1 ... 6 mm ² / 14 ... 10 AWG
Feindrähtiger Leiter	0,5 ... 6 mm ² / 20 ... 10 AWG
Feindrähtiger Leiter; mit Aderendhülse mit Kunststoffkragen	0,5 ... 4 mm ² / 20 ... 12 AWG
Feindrähtiger Leiter; mit Aderendhülse, direkt steckbar	1,5 ... 4 mm ² / 18 ... 12 AWG
Hinweis (Leiterquerschnitt)	Je nach Beschaffenheit des Leiters kann auch ein Leiter geringeren Querschnitts direkt steckbar sein.
Abisolierlänge	11 ... 13 mm / 0.43 ... 0.51 inch
Verdrahtungsrichtung	Frontverdrahtung

Geometrische Daten

Breite	6,2 mm / 0.244 inch
Höhe	52,3 mm / 2.059 inch
Tiefe ab Oberkante Tragschiene	32,9 mm / 1.295 inch
Tiefe	39,5 mm / 1.555 inch

Mechanische Daten

Montageart	Tragschiene 35
Beschriftungsebene	Mitten-/Seitliche Beschriftung

Werkstoffdaten

Hinweis Werkstoffdaten	Informationen zu Materialangaben finden sie hier
Farbe	blau
Isolierstoffgruppe	I
Isolierwerkstoff Hauptgehäuse	Polyamid (PA66)
Brennbarkeitsklasse gemäß UL 94	V0
Brandlast	0,193 MJ
Farbe des Betätigungselements	orange
Gewicht	7,2 g

Umgebungsbedingungen

Verarbeitungstemperatur	-35 ... +85 °C
Dauergebrauchstemperatur	-60 ... +105 °C

Umweltprüfungen

Prüfspezifikation Bahnanwendungen – Fahrzeuge – elektronische Betriebsmittel	DIN EN 50155 (VDE 0115-200):2022-06
Prüfdurchführung Bahnanwendungen –Betriebsmittel von Bahnfahrzeugen– Prüfungen für Schwingen und Schocken	DIN EN 61373 (VDE 0115-0106):2011-04
Spektrum/Einbauort	Lebensdauerprüfung Kategorie 1, Klasse A/B
Funktionsprüfung mit rauschförmigen Schwingen	Prüfung nach Pkt. 8 der Norm bestanden
Frequenz	$f_1 = 5 \text{ Hz}$ bis $f_2 = 150 \text{ Hz}$
Beschleunigung	0,101g (höchster Prüfpegel bei allen Achsen verwendet)
Prüfdauer je Achse	10 Min.
Prüfrichtungen	X-, Y- und Z-Achse
Überwachung auf Kontaktstörungen/ Kontaktunterbrechungen	Bestanden
Spannungsfallmessung vor und nach je- der Achse	Bestanden
Simulierte Lebensdauerprüfung durch erhöhte Pegel des rauschförmigen Schwingsens	Prüfung nach Pkt. 9 der Norm bestanden
Frequenz	$f_1 = 5 \text{ Hz}$ bis $f_2 = 150 \text{ Hz}$
Beschleunigung	0,572g (höchster Prüfpegel bei allen Achsen verwendet)
Prüfdauer je Achse	5 Std.
Prüfrichtungen	X-, Y- und Z-Achse
Erweiterter Prüfumfang: Überwachung auf Kontaktstörungen/Kontaktunterbre- chungen	Bestanden
Erweiterter Prüfumfang: Spannungsfall- messung vor und nach jeder Achse	Bestanden
Schockprüfung	Prüfung nach Pkt. 10 der Norm bestan- den
Schockform	Halbsinus
Beschleunigung	5g (höchster Prüfpegel bei allen Achsen verwendet)
Schockdauer	30 ms
Anzahl der Schocks Achse	3 pos. und 3 neg.
Prüfrichtungen	X-, Y- und Z-Achse
Erweiterter Prüfumfang: Überwachung auf Kontaktstörungen/Kontaktunterbre- chungen	Bestanden
Erweiterter Prüfumfang: Spannungsfall- messung vor und nach jeder Achse	Bestanden
Schwing- und Schockbeanspruchung für Betriebsmittel von Bahnfahrzeugen	Bestanden

Kaufmännische Daten	
VPE (UVPE)	50 St.
Verpackungsart	Karton
Ursprungsland	DE
GTIN	4055143847155
Zolltarifnummer	85369010000

Produktklassifikation	
UNSPSC	39121410
eCl@ss 10.0	27-14-11-20
eCl@ss 9.0	27-14-11-20
ETIM 9.0	EC000897
ETIM 8.0	EC000897
ECCN	NO US CLASSIFICATION

Environmental Product Compliance	
RoHS Compliance Status	Compliant, No Exemption

Zulassungen / Zertifikate

Allgemeine Zulassungen



Zulassung	Norm	Zertifikatsname
CCA DEKRA Certification B.V.	EN 60947	NTR NL 7666
CSA DEKRA Certification B.V.	C22.2	70175102
cURus Underwriters Laboratories Inc.	UL 1059	E45172
KEMA/KEUR DEKRA Certification B.V.	EN 60947	71-102877

Konformitäts- und Herstellererklärungen



Zulassung	Norm	Zertifikatsname
ATEX-Attestation of Conformity WAGO GmbH & Co. KG	-	-
EU-Declaration of Conformity WAGO GmbH & Co. KG	-	-
Railway WAGO GmbH & Co. KG	-	Z00004405.000
UK-Declaration of Conformity WAGO GmbH & Co. KG	-	-

Zulassungen für Schifffahrt



Zulassung	Norm	Zertifikatsname
ABS American Bureau of Shipping	-	24-0095985-PDA
BV Bureau Veritas S.A.	IEC 60947	58186/A0 BV
DNV GL Det Norske Veritas, Germanischer Lloyd	-	TAE00003JT
LR Lloyds Register	-	19/20050

Zulassungen für explosionsgefährdete Bereiche



Zulassung	Norm	Zertifikatsname
AEx Underwriters Laboratories Inc.	UL 60079	E185892 (AEx eb IIC resp. Ex eb IIC)
ATEX Physikalisch Technische Bundesanstalt	IEC 60079-0	PTB 18 ATEX 1006 U (II 2 G Ex eb IIC Gb bzw. I M 2 Ex eb I Mb)
CCCEX CQST/CNEX	GB/T 3836.3	2020312313000170 (Ex eb IIC Gb, Ex eb I Mb)
IECEX Physikalisch Technische Bundesanstalt	IEC 60079	IECEX PTB 18.00 13U (Ex eb IIC Gb and Ex eb I Mb)
INMETRO TÜV Rheinland do Brasil Ltda.	IEC 60079	TÜV 19.0086 U

Downloads

Environmental Product Compliance

Compliance Search

Environmental Product Compliance 2204-1204



Dokumentation

Ausschreibungstext

2204-1204	19.02.2019	xml 3.78 KB	
2204-1204	09.08.2018	docx 14.89 KB	

CAD/CAE-Daten

CAD Daten

2D/3D Modelle
2204-1204



CAE Daten

EPLAN Data Portal
2204-1204



ZUKEN Portal
2204-1204



1 Passende Produkte

1.1 Notwendiges Zubehör

1.1.1 Abschlussplatte

1.1.1.1 Abschlussplatte



Art-Nr.: 2004-1291

Abschluss- und Zwischenplatte; 1 mm dick; grau

Art-Nr.: 2004-1292

Abschluss- und Zwischenplatte; 1 mm dick; orange

Art-Nr.: 209-191

Trennwand Ex e/Ex i; 3 mm dick; 120 mm breit; orange

1.2 Optionales Zubehör

1.2.1 Abschlussplatte

1.2.1.1 Abschlussplatte



Art-Nr.: 2004-1293

Trennplatte; 2 mm dick; überstehend; grau

Art-Nr.: 2004-1294

Trennplatte; 2 mm dick; überstehend; orange

Art-Nr.: 209-190

Trennwand Ex e/Ex i; 3 mm dick; 90 mm breit; orange

1.2.2 Aderendhülse

1.2.2.1 Aderendhülse



Art-Nr.: 216-262

Aderendhülse; Hülse für 0,75 mm² / AWG 18; mit Kunststoffkragen; galvanisch verzinkt; Elektrolytkupfer; gasdicht aufgescrimpt; gemäß DIN 46228, Teil 4/09.90; grau



Art-Nr.: 216-263

Aderendhülse; Hülse für 1 mm² / AWG 18; mit Kunststoffkragen; galvanisch verzinkt; Elektrolytkupfer; gasdicht aufgescrimpt; gemäß DIN 46228, Teil 4/09.90; rot



Art-Nr.: 216-264

Aderendhülse; Hülse für 1,5 mm² / AWG 16; mit Kunststoffkragen; galvanisch verzinkt; Elektrolytkupfer; gasdicht aufgescrimpt; gemäß DIN 46228, Teil 4/09.90; schwarz



Art-Nr.: 216-266

Aderendhülse; Hülse für 2,5 mm² / AWG 14; mit Kunststoffkragen; galvanisch verzinkt; Elektrolytkupfer; gasdicht aufgescrimpt; gemäß DIN 46228, Teil 4/09.90; blau



Art-Nr.: 216-267

Aderendhülse; Hülse für 4 mm² / AWG 12; mit Kunststoffkragen; galvanisch verzinkt; Elektrolytkupfer; gasdicht aufgescrimpt; gemäß DIN 46228, Teil 4/09.90; grau

1.2.3 Beschriftung

1.2.3.1 Beschriftungsadapter



Art-Nr.: 2009-198

Adapter; grau

1.2.3.2 Beschriftungsschild



Art-Nr.: 2009-145/000-006

Mini-WSB Inline; für Smart Printer; 1700 Stück auf Rolle; dehnbare 5 - 5,2 mm; unbedruckt; aufrastbar; blau



Art-Nr.: 2009-145/000-002

Mini-WSB Inline; für Smart Printer; 1700 Stück auf Rolle; dehnbare 5 - 5,2 mm; unbedruckt; aufrastbar; gelb



Art-Nr.: 2009-145/000-007

Mini-WSB Inline; für Smart Printer; 1700 Stück auf Rolle; dehnbare 5 - 5,2 mm; unbedruckt; aufrastbar; grau



Art-Nr.: 2009-145/000-023

Mini-WSB Inline; für Smart Printer; 1700 Stück auf Rolle; dehnbare 5 - 5,2 mm; unbedruckt; aufrastbar; grün



Art-Nr.: 2009-145/000-012

Mini-WSB Inline; für Smart Printer; 1700 Stück auf Rolle; dehnbare 5 - 5,2 mm; unbedruckt; aufrastbar; orange



Art-Nr.: 2009-145/000-005

Mini-WSB Inline; für Smart Printer; 1700 Stück auf Rolle; dehnbare 5 - 5,2 mm; unbedruckt; aufrastbar; rot



Art-Nr.: 2009-145/000-024

Mini-WSB Inline; für Smart Printer; 1700 Stück auf Rolle; dehnbare 5 - 5,2 mm; unbedruckt; aufrastbar; violett



Art-Nr.: 2009-145

Mini-WSB Inline; für Smart Printer; 1700 Stück auf Rolle; dehnbare 5 - 5,2 mm; unbedruckt; aufrastbar; weiß



Art-Nr.: 248-501/000-006

Mini-WSB-Beschriftungskarte; als Karte; nicht dehnbare; unbedruckt; aufrastbar; blau



Art-Nr.: 248-501/000-002

Mini-WSB-Beschriftungskarte; als Karte; nicht dehnbare; unbedruckt; aufrastbar; gelb



Art-Nr.: 248-501/000-007

Mini-WSB-Beschriftungskarte; als Karte; nicht dehnbare; unbedruckt; aufrastbar; grau



Art-Nr.: 248-501/000-023

Mini-WSB-Beschriftungskarte; als Karte; nicht dehnbare; unbedruckt; aufrastbar; grün



Art-Nr.: 248-501/000-017

Mini-WSB-Beschriftungskarte; als Karte; nicht dehnbare; unbedruckt; aufrastbar; hellgrün



Art-Nr.: 248-501/000-012

Mini-WSB-Beschriftungskarte; als Karte; nicht dehnbare; unbedruckt; aufrastbar; orange



Art-Nr.: 248-501/000-005

Mini-WSB-Beschriftungskarte; als Karte; nicht dehnbare; unbedruckt; aufrastbar; rot



Art-Nr.: 248-501/000-024

Mini-WSB-Beschriftungskarte; als Karte; nicht dehnbare; unbedruckt; aufrastbar; violett



Art-Nr.: 248-501

Mini-WSB-Beschriftungskarte; als Karte; nicht dehnbare; unbedruckt; aufrastbar; weiß



Art-Nr.: 793-5501/000-006

WMB-Beschriftungskarte; als Karte; für Klemmenbreite 5 - 17,5 mm; dehnbare 5 - 5,2 mm; unbedruckt; aufrastbar; blau



Art-Nr.: 793-5501/000-002

WMB-Beschriftungskarte; als Karte; für Klemmenbreite 5 - 17,5 mm; dehnbare 5 - 5,2 mm; unbedruckt; aufrastbar; gelb



Art-Nr.: 793-5501/000-007

WMB-Beschriftungskarte; als Karte; für Klemmenbreite 5 - 17,5 mm; dehnbare 5 - 5,2 mm; unbedruckt; aufrastbar; grau



Art-Nr.: 793-5501/000-023

WMB-Beschriftungskarte; als Karte; für Klemmenbreite 5 - 17,5 mm; dehnbare 5 - 5,2 mm; unbedruckt; aufrastbar; grün



Art-Nr.: 793-5501/000-017

WMB-Beschriftungskarte; als Karte; für Klemmenbreite 5 - 17,5 mm; dehnbare 5 - 5,2 mm; unbedruckt; aufrastbar; hellgrün



Art-Nr.: 793-5501/000-012

WMB-Beschriftungskarte; als Karte; für Klemmenbreite 5 - 17,5 mm; dehnbare 5 - 5,2 mm; unbedruckt; aufrastbar; orange



Art-Nr.: 793-5501/000-005

WMB-Beschriftungskarte; als Karte; für Klemmenbreite 5 - 17,5 mm; dehnbare 5 - 5,2 mm; unbedruckt; aufrastbar; rot

1.2.3.2 Beschriftungsschild



Art-Nr.: 793-5501/000-024
WMB-Beschriftungskarte; als Karte; für Klemmenbreite 5 - 17,5 mm; dehnbare 5 - 5,2 mm; unbedruckt; aufrastbar; violett



Art-Nr.: 793-5501
WMB-Beschriftungskarte; als Karte; für Klemmenbreite 5 - 17,5 mm; dehnbare 5 - 5,2 mm; unbedruckt; aufrastbar; weiß



Art-Nr.: 793-501/000-006
WMB-Beschriftungskarte; als Karte; nicht dehnbare; unbedruckt; aufrastbar; blau



Art-Nr.: 793-501/000-002
WMB-Beschriftungskarte; als Karte; nicht dehnbare; unbedruckt; aufrastbar; gelb



Art-Nr.: 793-501/000-007
WMB-Beschriftungskarte; als Karte; nicht dehnbare; unbedruckt; aufrastbar; grau



Art-Nr.: 793-501/000-023
WMB-Beschriftungskarte; als Karte; nicht dehnbare; unbedruckt; aufrastbar; grün



Art-Nr.: 793-501/000-017
WMB-Beschriftungskarte; als Karte; nicht dehnbare; unbedruckt; aufrastbar; hellgrün



Art-Nr.: 793-501/000-012
WMB-Beschriftungskarte; als Karte; nicht dehnbare; unbedruckt; aufrastbar; orange



Art-Nr.: 793-501/000-005
WMB-Beschriftungskarte; als Karte; nicht dehnbare; unbedruckt; aufrastbar; rot



Art-Nr.: 793-501/000-024
WMB-Beschriftungskarte; als Karte; nicht dehnbare; unbedruckt; aufrastbar; violett



Art-Nr.: 793-501
WMB-Beschriftungskarte; als Karte; nicht dehnbare; unbedruckt; aufrastbar; weiß



Art-Nr.: 2009-115/000-006
WMB-Inline; für Smart Printer; 1500 Stück auf Rolle; dehnbare 5 - 5,2 mm; unbedruckt; aufrastbar; blau



Art-Nr.: 2009-115/000-002
WMB-Inline; für Smart Printer; 1500 Stück auf Rolle; dehnbare 5 - 5,2 mm; unbedruckt; aufrastbar; gelb



Art-Nr.: 2009-115/000-007
WMB-Inline; für Smart Printer; 1500 Stück auf Rolle; dehnbare 5 - 5,2 mm; unbedruckt; aufrastbar; grau



Art-Nr.: 2009-115/000-023
WMB-Inline; für Smart Printer; 1500 Stück auf Rolle; dehnbare 5 - 5,2 mm; unbedruckt; aufrastbar; grün



Art-Nr.: 2009-115/000-017
WMB-Inline; für Smart Printer; 1500 Stück auf Rolle; dehnbare 5 - 5,2 mm; unbedruckt; aufrastbar; hellgrün



Art-Nr.: 2009-115/000-012
WMB-Inline; für Smart Printer; 1500 Stück auf Rolle; dehnbare 5 - 5,2 mm; unbedruckt; aufrastbar; orange



Art-Nr.: 2009-115/000-024
WMB-Inline; für Smart Printer; 1500 Stück auf Rolle; dehnbare 5 - 5,2 mm; unbedruckt; aufrastbar; violett



Art-Nr.: 2009-115
WMB-Inline; für Smart Printer; 1500 Stück auf Rolle; dehnbare 5 - 5,2 mm; unbedruckt; aufrastbar; weiß

1.2.3.3 Beschriftungsstreifen



Art-Nr.: 2009-110
Beschriftungsstreifen; für Smart Printer; auf Rolle; nicht dehnbare; unbedruckt; aufrastbar; weiß

1.2.3.4 Gruppenschildträger



Art-Nr.: 2009-191
Gruppenschildträger; grau



Art-Nr.: 2009-192
Gruppenschildträger; grau



Art-Nr.: 2009-193
Gruppenschildträger; grau

1.2.4 Brücken

1.2.4.1 Brücken



Art-Nr.: 2004-410
Brücke; 10-fach; isoliert; lichtgrau



Art-Nr.: 2004-402
Brücke; 2-fach; isoliert; lichtgrau



Art-Nr.: 2004-403
Brücke; 3-fach; isoliert; lichtgrau



Art-Nr.: 2004-404
Brücke; 4-fach; isoliert; lichtgrau



Art-Nr.: 2004-405
Brücke; 5-fach; isoliert; lichtgrau



Art-Nr.: 2004-406
Brücke; 6-fach; isoliert; lichtgrau



Art-Nr.: 2004-407
Brücke; 7-fach; isoliert; lichtgrau



Art-Nr.: 2004-408
Brücke; 8-fach; isoliert; lichtgrau



Art-Nr.: 2004-409
Brücke; 9-fach; isoliert; lichtgrau



Art-Nr.: 2004-440
Brücke; von 1 auf 10; isoliert; lichtgrau



Art-Nr.: 2004-433
Brücke; von 1 auf 3; isoliert; lichtgrau





Art-Nr.: 2004-434
Brücke; von 1 auf 4; isoliert; lichtgrau

1.2.4.1 Brücken

 Art-Nr.: 2004-435 Brücken; von 1 auf 5; isoliert; lichtgrau	 Art-Nr.: 2004-436 Brücken; von 1 auf 6; isoliert; lichtgrau	 Art-Nr.: 2004-437 Brücken; von 1 auf 7; isoliert; lichtgrau	 Art-Nr.: 2004-438 Brücken; von 1 auf 8; isoliert; lichtgrau
 Art-Nr.: 2004-439 Brücken; von 1 auf 9; isoliert; lichtgrau	 Art-Nr.: 210-123 Drahtkettenbrücken; isoliert; blau	 Art-Nr.: 210-103 Drahtkettenbrücken; isoliert; schwarz	 Art-Nr.: 2004-406/020-000 Dreieckbrücken; isoliert; lichtgrau
 Art-Nr.: 2006-499 Reduzierbrücken; von Serie 2006/2004 auf Serie 2004/2002/2001; von Serie 2206/2204 auf Serie 2204/2202/2201; isoliert; lichtgrau	 Art-Nr.: 2016-499 Reduzierbrücken; von Serie 2016/2010 auf Serie 2010/2006/2004/2002; von Serie 2216/2210 auf Serie 2210/2206/2204/2202; isoliert; lichtgrau	 Art-Nr.: 2004-405/011-000 Sternbrücken; 3-fach; isoliert; lichtgrau	

1.2.5 Isolierungsstopp

1.2.5.1 Isolierstopp


 Art-Nr.: 2004-171 Isolierungsstopp; 0,25 - 0,5 mm ² ; 5 Stück / Strang; lichtgrau	 Art-Nr.: 2004-172 Isolierungsstopp; 0,75 - 1 mm ² ; 5 Stück / Strang; dunkelgrau
---	--

1.2.6 Montage

1.2.6.1 Abdeckprofil

 Art-Nr.: 709-156 Abdeckprofil; Typ 3; passend zu Abdeckprofilträger Typ 3; 1 m lang; transparent

1.2.6.2 Abdeckprofilträger

 Art-Nr.: 709-169 Abdeckprofilträger; Typ 3; inkl. Fixier- und Verriegelungsschrauben und Rändelmutter; passend zu Reihenklammen Serien 279 bis 282, 880; passend zu Mini-Reihenklammen Serie 264; passend zu Initiatoren- und Aktorenklammen Serie 270; grau

1.2.7 Prüfen und Messen

1.2.7.1 Prüfzubehör



Art-Nr.: 2004-549

Blindmodul; anreihbar; zum Überspringen von z. B. gebrückten Klemmen; grau



Art-Nr.: 2004-511

Modularer TOPJOB®S-Steckverbinder; anreihbar; für Brückerschlitze; 1-polig; grau



Art-Nr.: 2004-552

Modularer TOPJOB®S-Steckverbinder; anreihbar; für Brückerschlitze; 2-polig; grau



Art-Nr.: 2004-553

Modularer TOPJOB®S-Steckverbinder; anreihbar; für Brückerschlitze; 3-polig; grau



Art-Nr.: 2004-554

Modularer TOPJOB®S-Steckverbinder; anreihbar; für Brückerschlitze; 4-polig; grau



Art-Nr.: 2004-555

Modularer TOPJOB®S-Steckverbinder; anreihbar; für Brückerschlitze; 5-polig; grau



Art-Nr.: 2009-182

Prüfabgriff; für max. 2,5 mm²; für den werkzeuglosen Anschluss individueller Prüfleitungen von 0,08 mm - 2,5 mm; grau



Art-Nr.: 2009-174

Prüfadapter; für Prüfstecker Ø 4 mm; zur Prüfung von TOPJOB®S-Reihenklemmen; grau

1.2.8 Schraubenlose Endklammer

1.2.8.1 Montagematerial



Art-Nr.: 249-117

Schraubenlose Endklammer; 10 mm breit; für Tragschiene 35 x 15 und 35 x 7,5; grau



Art-Nr.: 249-116

Schraubenlose Endklammer; 6 mm breit; für Tragschiene 35 x 15 und 35 x 7,5; grau

1.2.9 Tragschiene

1.2.9.1 Montagematerial



Art-Nr.: 210-196

Aluminiumtragschiene; 35 x 8,2 mm; 1,6 mm dick; 2 m lang; ungelocht; ähnlich EN 60715; silberfarben



Art-Nr.: 210-198

Kupfertragschiene; 35 x 15 mm; 2,3 mm dick; 2 m lang; ungelocht; entsprechend EN 60715; kupferfarben



Art-Nr.: 210-197

Stahltragschiene; 35 x 15 mm; 1,5 mm dick; 2 m lang; gelocht; ähnlich EN 60715; silberfarben



Art-Nr.: 210-114

Stahltragschiene; 35 x 15 mm; 1,5 mm dick; 2 m lang; ungelocht; ähnlich EN 60715; silberfarben



Art-Nr.: 210-118

Stahltragschiene; 35 x 15 mm; 2,3 mm dick; 2 m lang; ungelocht; entsprechend EN 60715; silberfarben



Art-Nr.: 210-115

Stahltragschiene; 35 x 7,5 mm; 1 mm dick; 2 m lang; gelocht; entsprechend EN 60715; Lochbreite 18 mm; Lochabstand 25 mm; silberfarben



Art-Nr.: 210-112

Stahltragschiene; 35 x 7,5 mm; 1 mm dick; 2 m lang; gelocht; entsprechend EN 60715; Lochbreite 25 mm; Lochabstand 36 mm; silberfarben



Art-Nr.: 210-113

Stahltragschiene; 35 x 7,5 mm; 1 mm dick; 2 m lang; ungelocht; entsprechend EN 60715; silberfarben

1.2.10 Werkzeug

1.2.10.1 Betätigungswerkzeug



Art-Nr.: 210-658

Betätigungswerkzeug; Klinge 3,5 x 0,5 mm; mit teilisoliertem Schaft; abgewinkelt; kurz; mehrfarbig

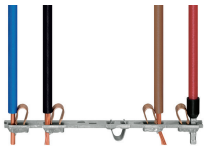


Art-Nr.: 210-720

Betätigungswerkzeug; Klinge 3,5 x 0,5 mm; mit teilisoliertem Schaft; mehrfarbig

Handhabungshinweise

Leiter anschließen



Alle Leiterarten auf einen Blick



Direktes Stecken (Push-in) – eindrängige Leiter und Leiter mit Aderendhülse

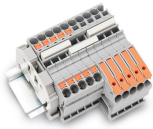


Leiter anschließen mit Betätigungswerkzeug – feindrängige Leiter



Lösen mit Betätigungswerkzeug – alle Leiter

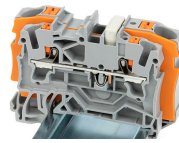
Brücken



Kammbrücken einsetzen und bis zum Anschlag hinunterdrücken.



Brücken mit Reduzierbrücke



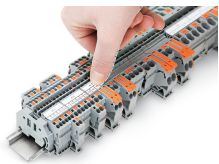
Reduzierbrücke (Bestellnr. 2006-499):
von 6/4 mm² (Serien 2206/2204) auf
4/2,5/1,5 mm² (Serien 2204/2202/2201)

Prüfen

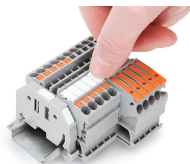


Prüfen mit einem Prüfstecker (Ø 2 mm),
max. 42 V

Beschriften



Einrasten eines Beschriftungsstreifens in
die Beschriftungsaufnahme



Einrasten eines WMB-Beschriftungsstreifens
in die Beschriftungsaufnahme