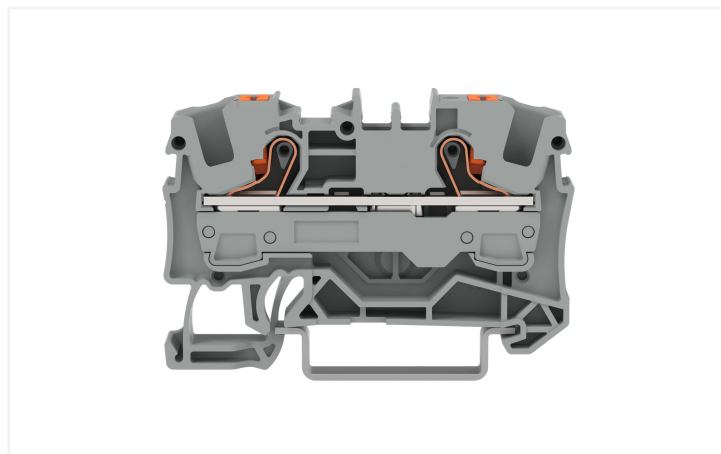
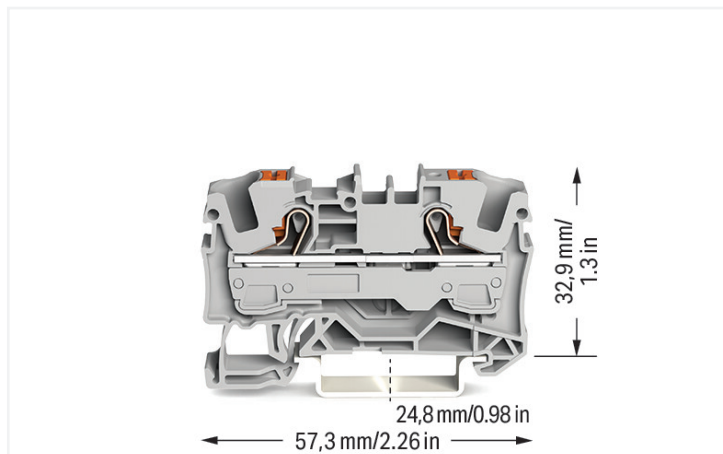


Datenblatt | Artikelnummer: 2206-1201

2-Leiter-Durchgangsklemme; mit Drücker; 6 mm²; mit Prüföffnung; für Anwendungen Ex e II geeignet; seitliche und mittige Beschriftung; für Tragschiene 35 x 15 und 35 x 7,5; Push-in CAGE CLAMP®; 6,00 mm²; grau



<https://www.wago.com/2206-1201>



Farbe: ■ grau

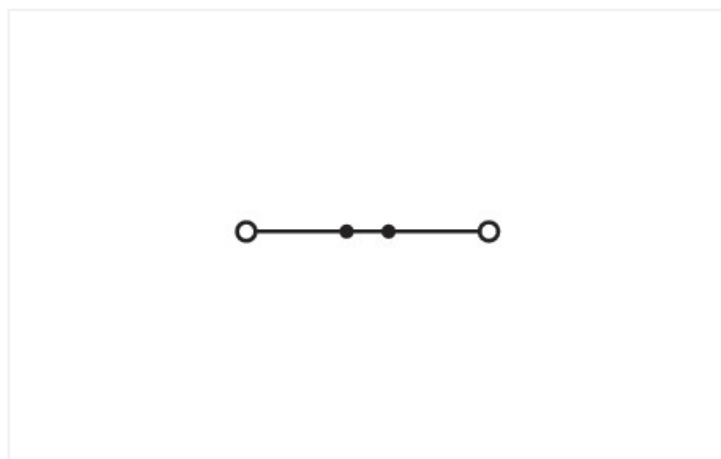
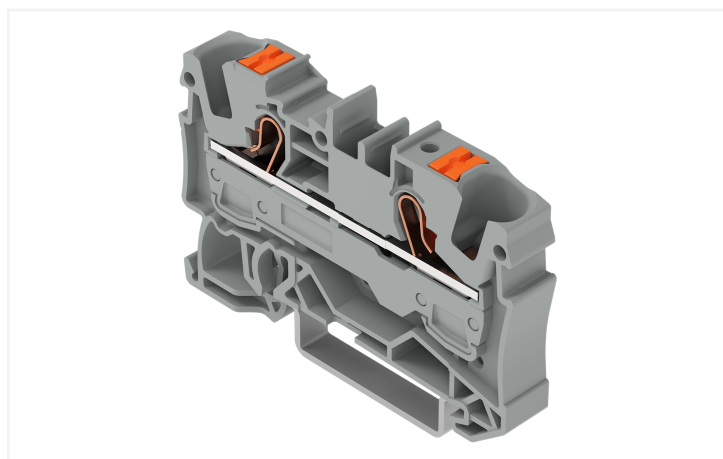


Abbildung ähnlich

Durchgangsklemme Serie 2206 mit Drücker

Die Durchgangsklemme mit der Artikelnummer 2206-1201 ermöglicht eine schnelle und zuverlässige Verdrahtung. Diese Durchgangsklemme benötigt für den Leiteranschluss eine Abisolierung mit Längen zwischen 13 und 15 mm. Ganz gleich, ob in Industrieanwendungen oder in Gebäudeapplikationen: Mit den Durchgangsreihenklemmen lassen sich elektrische Leiter schnell und sicher miteinander verbinden. Je nach Ausführung eignen sie sich für die klassische Durchgangsverdrahtung oder Potentialverteilungen. Bei diesem Produkt kommt die Push-in CAGE CLAMP®-Technologie zum Einsatz. Mit der Push-in CAGE CLAMP® Anschlusstechnik wird der Anschluss aller Leiterarten perfekt. Durch den Zusatznutzen des direkten Steckens können Leiter mit ausreichender Knicksteifigkeit sowie feindrähtige Leiter mit Aderendhülse ohne Werkzeug gesteckt werden. Die Maße sind in Breite x Höhe x Tiefe (7,5 x 57,3 x 39,5) mm. In Abhängigkeit von der Leiterart ist diese Durchgangsklemme für Leiterquerschnitte von 0,5 mm² bis 10 mm² geeignet. Für diese Durchgangsreihenklemme erfolgt die Betätigung per Drücker. TOPJOB® S Reihenklemmen sorgen in diversen Industrieanwendungen sowie in der modernen Gebäudeinstallation für eine sichere elektrische Verbindung. Mit nur einem Reihenklemmensystem können Sie überall auf der Welt als auch in allen Anwendungen arbeiten. Dieses Produkt ist für bestimmte Ex-Anwendungen geeignet (siehe Produktdatenblatt).

Elektrische Daten

Bemessungsdaten gemäß	IEC/EN 60947-7-1			Approbationsdaten gemäß	UL 1059		
Überspannungskategorie	III	III	II	Use Group	B	C	D
Verschmutzungsgrad	3	2	2	Bemessungsspannung	600 V	600 V	-
Bemessungsspannung	800 V	-	-	Bemessungsstrom	50 A	50 A	-
Bemessungsstoßspannung	8 kV	-	-				
Bemessungsstrom	41 A	-	-				
Strom bei Leiterquerschnitt (max.) mm ²	57 A	-	-				

Approbationsdaten gemäß	CSA 22.2 No 158		
Use Group	B	C	D
Bemessungsspannung	600 V	600 V	-
Bemessungsstrom	50 A	50 A	-

Ex-Angaben	
Verweis explosionsgefährdete Bereiche	Siehe Downloads – Dokumentation – Weitere Informationen: Technischer Anhang; Technische Erläuterungen
Bemessungsdaten gemäß	ATEX: PTB 18 ATEX 1007 U / IECEx: PTB 18.0014U
Bemessungsspannung EN (Ex e II)	550 V
Bemessungsstrom (Ex e II)	41 A
Bemessungsstrom (Ex e II) mit Brücken	33 A

Verlustleistung	
Verlustleistung, pro Pol (Potential)	0.7987 W
Bemessungsstrom I_N zur Verlustleistungsangabe	41 A
Widerstandswert zur stromabhängigen Verlustleistungsangabe	0.00078 Ω

Anschlussdaten

Klemmstellen	2
Gesamte Anzahl der Potentiale	1
Anzahl der Ebenen	1
Anzahl Brückeraufnahmen	2

Anschluss 1	
Anschlusstechnik	Push-in CAGE CLAMP®
Betätigungsart	Drücker
Anschließbare Leiterwerkstoffe	Kupfer
Nennquerschnitt	6 mm ²
Eindrähtiger Leiter	0,5 ... 10 mm ² / 20 ... 8 AWG
Eindrähtiger Leiter; direkt steckbar	1 ... 10 mm ² / 14 ... 8 AWG
Feindrähtiger Leiter	0,5 ... 10 mm ² / 20 ... 8 AWG
Feindrähtiger Leiter; mit Aderendhülse mit Kunststoffkragen	0,5 ... 6 mm ² / 20 ... 10 AWG
Feindrähtiger Leiter; mit Aderendhülse, direkt steckbar	2,5 ... 6 mm ² / 16 ... 10 AWG
Hinweis (Leiterquerschnitt)	Je nach Beschaffenheit des Leiters kann auch ein Leiter geringeren Querschnitts direkt steckbar sein.
Abisolierlänge	13 ... 15 mm / 0.51 ... 0.59 inch
Verdrahtungsrichtung	Frontverdrahtung

Geometrische Daten

Breite	7,5 mm / 0.295 inch
Höhe	57,3 mm / 2.256 inch
Tiefe ab Oberkante Tragschiene	32,9 mm / 1.295 inch
Tiefe	39,5 mm / 1.555 inch

Mechanische Daten

Montageart	Tragschiene 35
Beschriftungsebene	Mitten-/Seitliche Beschriftung

Werkstoffdaten

Hinweis Werkstoffdaten	Informationen zu Materialangaben finden sie hier
Farbe	grau
Isolierstoffgruppe	I
Isolierwerkstoff Hauptgehäuse	Polyamid (PA66)
Brennbarkeitsklasse gemäß UL 94	V0
Brandlast	0,269 MJ
Farbe des Betätigungselements	orange
Gewicht	10 g

Umgebungsbedingungen

Verarbeitungstemperatur	-35 ... +85 °C
Dauergebrauchstemperatur	-60 ... +105 °C

Umweltprüfungen

Prüfspezifikation Bahnanwendungen – Fahrzeuge – elektronische Betriebsmittel	DIN EN 50155 (VDE 0115-200):2022-06
Prüfdurchführung Bahnanwendungen –Betriebsmittel von Bahnfahrzeugen– Prüfungen für Schwingen und Schocken	DIN EN 61373 (VDE 0115-0106):2011-04
Spektrum/Einbauort	Lebensdauerprüfung Kategorie 1, Klasse A/B
Funktionsprüfung mit rauschförmigen Schwingen	Prüfung nach Pkt. 8 der Norm bestanden
Frequenz	f ₁ = 5 Hz bis f ₂ = 150 Hz
Beschleunigung	0,101g (höchster Prüfpegel bei allen Achsen verwendet)
Prüfdauer je Achse	10 Min.
Prüfrichtungen	X-, Y- und Z-Achse
Überwachung auf Kontaktstörungen/ Kontaktunterbrechungen	Bestanden
Spannungsfallmessung vor und nach je- der Achse	Bestanden
Simulierte Lebensdauerprüfung durch erhöhte Pegel des rauschförmigen Schwings	Prüfung nach Pkt. 9 der Norm bestanden
Frequenz	f ₁ = 5 Hz bis f ₂ = 150 Hz
Beschleunigung	0,572g (höchster Prüfpegel bei allen Achsen verwendet)
Prüfdauer je Achse	5 Std.
Prüfrichtungen	X-, Y- und Z-Achse
Erweiterter Prüfumfang: Überwachung auf Kontaktstörungen/Kontaktunterbre- chungen	Bestanden
Erweiterter Prüfumfang: Spannungsfall- messung vor und nach jeder Achse	Bestanden
Schockprüfung	Prüfung nach Pkt. 10 der Norm bestan- den
Schockform	Halbsinus
Beschleunigung	5g (höchster Prüfpegel bei allen Achsen verwendet)
Schockdauer	30 ms
Anzahl der Schocks Achse	3 pos. und 3 neg.
Prüfrichtungen	X-, Y- und Z-Achse
Erweiterter Prüfumfang: Überwachung auf Kontaktstörungen/Kontaktunterbre- chungen	Bestanden
Erweiterter Prüfumfang: Spannungsfall- messung vor und nach jeder Achse	Bestanden
Schwing- und Schockbeanspruchung für Betriebsmittel von Bahnfahrzeugen	Bestanden

Kaufmännische Daten	
VPE (UVPE)	50 St.
Verpackungsart	Karton
Ursprungsland	DE
GTIN	4055143846615
Zolltarifnummer	85369010000

Produktklassifikation	
UNSPSC	39121410
eCl@ss 10.0	27-14-11-20
eCl@ss 9.0	27-14-11-20
ETIM 9.0	EC000897
ETIM 8.0	EC000897
ECCN	NO US CLASSIFICATION

Environmental Product Compliance	
RoHS Compliance Status	Compliant, No Exemption

Zulassungen / Zertifikate

Allgemeine Zulassungen



Zulassung	Norm	Zertifikatsname
CCA DEKRA Certification B.V.	EN 60947	NTR NL-7957
CSA CSA Group	C22.2	70175034
KEMA/KEUR DEKRA Certification B.V.	EN 60947	71-125861
UL Underwriters Laboratories Inc.	C22.2 No. 158	E45172

Konformitäts- und Herstellererklärungen



Zulassung	Norm	Zertifikatsname
ATEX-Attestation of Conformity WAGO GmbH & Co. KG	-	-
EU-Declaration of Conformity WAGO GmbH & Co. KG	-	-
Railway WAGO GmbH & Co. KG	-	Z00004406.000
UK-Declaration of Conformity WAGO GmbH & Co. KG	-	-

Zulassungen für Schifffahrt



Zulassung	Norm	Zertifikatsname
ABS American Bureau of Shipping	-	24-0095985-PDA
BV Bureau Veritas S.A.	IEC 60947	58186/A0 BV
DNV GL Det Norske Veritas, Germanischer Lloyd	-	TAE00003JT
LR Lloyds Register	-	19/20050

Zulassungen für explosionsgefährdete Bereiche



Zulassung	Norm	Zertifikatsname
AEx Underwriters Laboratories Inc.	UL 60079	E 185892 (AEx eb IIC, Ex eb IIC)
ATEX Physikalisch Technische Bundesanstalt	IEC 60079-0	PTB 18 ATEX 1007 U (II 2 Ex eb IIC Gb bzw. I M 2 Ex eb I Mb)
CCC CNEX	GB/T 3836.3	2020312313000171 (Ex eb IIC Gb, Ex eb I Mb)
IECEX Physikalisch Technische Bundesanstalt	IEC 60079	IECEX PTB 18.0014U (Ex eb IIC Gb and Ex eb I Mb)
INMETRO TÜV Rheinland do Brasil Ltda.	IEC 60079	TÜV 19.0087 U

Downloads

Environmental Product Compliance

Compliance Search			
Environmental Product Compliance 2206-1201			↓

Dokumentation

Ausschreibungstext			
2206-1201	15.04.2019	xml 3.96 KB	↓
2206-1201	15.04.2019	docx 14.95 KB	↓

CAD/CAE-Daten

CAD Daten			
2D/3D Modelle 2206-1201			↓

CAE Daten			
EPLAN Data Portal 2206-1201			↓
ZUKEN Portal 2206-1201			↓

1 Passende Produkte

1.1 Notwendiges Zubehör

1.1.1 Abschlussplatte

1.1.1.1 Abschlussplatte



Art-Nr.: 2006-1291
Abschluss- und Zwischenplatte; 1 mm dick; grau



Art-Nr.: 2006-1292
Abschluss- und Zwischenplatte; 1 mm dick; orange



Art-Nr.: 209-191
Trennwand Ex e/Ex i; 3 mm dick; 120 mm breit; orange

1.2 Optionales Zubehör

1.2.1 Abdeckung

1.2.1.1 Abdeckung



Art-Nr.: 2006-191
Verschlusskappe; Signalverteiler; grau

1.2.2 Abschlussplatte

1.2.2.1 Abschlussplatte



Art-Nr.: 2006-1293

Trennplatte; 2 mm dick; überstehend; grau

Art-Nr.: 2006-1294

Trennplatte; 2 mm dick; überstehend; orange

1.2.3 Beschriftung

1.2.3.1 Beschriftungsadapter



Art-Nr.: 2009-198

Adapter; grau

1.2.3.2 Beschriftungsschild

Art-Nr.: 2009-145/000-006

Mini-WSB Inline; für Smart Printer; 1700 Stück auf Rolle; dehnbar 5 - 5,2 mm; unbedruckt; aufrastbar; blau

Art-Nr.: 2009-145/000-002

Mini-WSB Inline; für Smart Printer; 1700 Stück auf Rolle; dehnbar 5 - 5,2 mm; unbedruckt; aufrastbar; gelb

Art-Nr.: 2009-145/000-007

Mini-WSB Inline; für Smart Printer; 1700 Stück auf Rolle; dehnbar 5 - 5,2 mm; unbedruckt; aufrastbar; grau

Art-Nr.: 2009-145/000-023

Mini-WSB Inline; für Smart Printer; 1700 Stück auf Rolle; dehnbar 5 - 5,2 mm; unbedruckt; aufrastbar; grün

Art-Nr.: 2009-145/000-012

Mini-WSB Inline; für Smart Printer; 1700 Stück auf Rolle; dehnbar 5 - 5,2 mm; unbedruckt; aufrastbar; orange

Art-Nr.: 2009-145/000-005

Mini-WSB Inline; für Smart Printer; 1700 Stück auf Rolle; dehnbar 5 - 5,2 mm; unbedruckt; aufrastbar; rot

Art-Nr.: 2009-145/000-024

Mini-WSB Inline; für Smart Printer; 1700 Stück auf Rolle; dehnbar 5 - 5,2 mm; unbedruckt; aufrastbar; violett

Art-Nr.: 2009-145

Mini-WSB Inline; für Smart Printer; 1700 Stück auf Rolle; dehnbar 5 - 5,2 mm; unbedruckt; aufrastbar; weiß



Art-Nr.: 248-501/000-006

Mini-WSB-Beschriftungskarte; als Karte; nicht dehnbar; unbedruckt; aufrastbar; blau

Art-Nr.: 248-501/000-002

Mini-WSB-Beschriftungskarte; als Karte; nicht dehnbar; unbedruckt; aufrastbar; gelb

Art-Nr.: 248-501/000-007

Mini-WSB-Beschriftungskarte; als Karte; nicht dehnbar; unbedruckt; aufrastbar; grau

Art-Nr.: 248-501/000-023

Mini-WSB-Beschriftungskarte; als Karte; nicht dehnbar; unbedruckt; aufrastbar; grün



Art-Nr.: 248-501/000-017

Mini-WSB-Beschriftungskarte; als Karte; nicht dehnbar; unbedruckt; aufrastbar; hellgrün

Art-Nr.: 248-501/000-012

Mini-WSB-Beschriftungskarte; als Karte; nicht dehnbar; unbedruckt; aufrastbar; orange

Art-Nr.: 248-501/000-005

Mini-WSB-Beschriftungskarte; als Karte; nicht dehnbar; unbedruckt; aufrastbar; rot

Art-Nr.: 248-501/000-024

Mini-WSB-Beschriftungskarte; als Karte; nicht dehnbar; unbedruckt; aufrastbar; violett



Art-Nr.: 248-501

Mini-WSB-Beschriftungskarte; als Karte; nicht dehnbar; unbedruckt; aufrastbar; weiß

Art-Nr.: 793-5501/000-006

WMB-Beschriftungskarte; als Karte; für Klemmenbreite 5 - 17,5 mm; dehnbar 5 - 5,2 mm; unbedruckt; aufrastbar; blau

Art-Nr.: 793-5501/000-002

WMB-Beschriftungskarte; als Karte; für Klemmenbreite 5 - 17,5 mm; dehnbar 5 - 5,2 mm; unbedruckt; aufrastbar; gelb

Art-Nr.: 793-5501/000-007

WMB-Beschriftungskarte; als Karte; für Klemmenbreite 5 - 17,5 mm; dehnbar 5 - 5,2 mm; unbedruckt; aufrastbar; grau



Art-Nr.: 793-5501/000-023

WMB-Beschriftungskarte; als Karte; für Klemmenbreite 5 - 17,5 mm; dehnbar 5 - 5,2 mm; unbedruckt; aufrastbar; grün

Art-Nr.: 793-5501/000-017

WMB-Beschriftungskarte; als Karte; für Klemmenbreite 5 - 17,5 mm; dehnbar 5 - 5,2 mm; unbedruckt; aufrastbar; hellgrün

Art-Nr.: 793-5501/000-012

WMB-Beschriftungskarte; als Karte; für Klemmenbreite 5 - 17,5 mm; dehnbar 5 - 5,2 mm; unbedruckt; aufrastbar; orange

Art-Nr.: 793-5501/000-005

WMB-Beschriftungskarte; als Karte; für Klemmenbreite 5 - 17,5 mm; dehnbar 5 - 5,2 mm; unbedruckt; aufrastbar; rot



Art-Nr.: 793-5501/000-024

WMB-Beschriftungskarte; als Karte; für Klemmenbreite 5 - 17,5 mm; dehnbar 5 - 5,2 mm; unbedruckt; aufrastbar; violett

Art-Nr.: 793-5501

WMB-Beschriftungskarte; als Karte; für Klemmenbreite 5 - 17,5 mm; dehnbar 5 - 5,2 mm; unbedruckt; aufrastbar; weiß

Art-Nr.: 793-501/000-006

WMB-Beschriftungskarte; als Karte; nicht dehnbar; unbedruckt; aufrastbar; blau

Art-Nr.: 793-501/000-002

WMB-Beschriftungskarte; als Karte; nicht dehnbar; unbedruckt; aufrastbar; gelb

1.2.3.2 Beschriftungsschild



Art-Nr.: 793-501/000-007

WMB-Beschriftungskarte; als Karte; nicht dehnbar; unbedruckt; aufrastbar; grau



Art-Nr.: 793-501/000-023

WMB-Beschriftungskarte; als Karte; nicht dehnbar; unbedruckt; aufrastbar; grün



Art-Nr.: 793-501/000-017

WMB-Beschriftungskarte; als Karte; nicht dehnbar; unbedruckt; aufrastbar; hellgrün



Art-Nr.: 793-501/000-012

WMB-Beschriftungskarte; als Karte; nicht dehnbar; unbedruckt; aufrastbar; orange



Art-Nr.: 793-501/000-005

WMB-Beschriftungskarte; als Karte; nicht dehnbar; unbedruckt; aufrastbar; rot



Art-Nr.: 793-501/000-024

WMB-Beschriftungskarte; als Karte; nicht dehnbar; unbedruckt; aufrastbar; violett



Art-Nr.: 793-501

WMB-Beschriftungskarte; als Karte; nicht dehnbar; unbedruckt; aufrastbar; weiß



Art-Nr.: 2009-115/000-006

WMB-Inline; für Smart Printer; 1500 Stück auf Rolle; dehnbar 5 - 5,2 mm; unbedruckt; aufrastbar; blau



Art-Nr.: 2009-115/000-002

WMB-Inline; für Smart Printer; 1500 Stück auf Rolle; dehnbar 5 - 5,2 mm; unbedruckt; aufrastbar; gelb



Art-Nr.: 2009-115/000-007

WMB-Inline; für Smart Printer; 1500 Stück auf Rolle; dehnbar 5 - 5,2 mm; unbedruckt; aufrastbar; grau



Art-Nr.: 2009-115/000-023

WMB-Inline; für Smart Printer; 1500 Stück auf Rolle; dehnbar 5 - 5,2 mm; unbedruckt; aufrastbar; grün



Art-Nr.: 2009-115/000-017

WMB-Inline; für Smart Printer; 1500 Stück auf Rolle; dehnbar 5 - 5,2 mm; unbedruckt; aufrastbar; hellgrün



Art-Nr.: 2009-115/000-012

WMB-Inline; für Smart Printer; 1500 Stück auf Rolle; dehnbar 5 - 5,2 mm; unbedruckt; aufrastbar; orange



Art-Nr.: 2009-115/000-024

WMB-Inline; für Smart Printer; 1500 Stück auf Rolle; dehnbar 5 - 5,2 mm; unbedruckt; aufrastbar; violett



Art-Nr.: 2009-115

WMB-Inline; für Smart Printer; 1500 Stück auf Rolle; dehnbar 5 - 5,2 mm; unbedruckt; aufrastbar; weiß

1.2.3.3 Beschriftungsstreifen



Art-Nr.: 2009-110

Beschriftungsstreifen; für Smart Printer; auf Rolle; nicht dehnbar; unbedruckt; aufrastbar; weiß

1.2.3.4 Gruppenschildträger



Art-Nr.: 2009-191

Gruppenschildträger; grau



Art-Nr.: 2009-192

Gruppenschildträger; grau



Art-Nr.: 2009-193

Gruppenschildträger; grau

1.2.4 Brücken

1.2.4.1 Brücken



Art-Nr.: 2006-402

Brücken; 2-fach; isoliert; lichtgrau



Art-Nr.: 2006-403

Brücken; 3-fach; isoliert; lichtgrau



Art-Nr.: 2006-404

Brücken; 4-fach; isoliert; lichtgrau



Art-Nr.: 2006-405

Brücken; 5-fach; isoliert; lichtgrau



Art-Nr.: 2006-433

Brücken; von 1 auf 3; isoliert; lichtgrau



Art-Nr.: 2006-434

Brücken; von 1 auf 4; isoliert; lichtgrau



Art-Nr.: 2006-435

Brücken; von 1 auf 5; isoliert; lichtgrau



Art-Nr.: 2006-499

Reduzierbrücken; von Serie 2006/2004 auf Serie 2004/2002/2001; von Serie 2206/2204 auf Serie 2204/2202/2201; isoliert; lichtgrau



Art-Nr.: 2016-499

Reduzierbrücken; von Serie 2016/2010 auf Serie 2010/2006/2004/2002; von Serie 2216/2210 auf Serie 2210/2206/2204/2202; isoliert; lichtgrau



Art-Nr.: 2006-405/011-000

Sternbrücken; 3-fach; isoliert; lichtgrau

1.2.5 Montage

1.2.5.1 Abdeckprofil



Art-Nr.: 709-156

Abdeckprofil; Typ 3; passend zu Abdeckprofilträger Typ 3; 1 m lang; transparent

1.2.5.2 Abdeckprofilträger



Art-Nr.: 709-169

Abdeckprofilträger; Typ 3; inkl. Fixier- und Verriegelungsschrauben und Rändelmutter; passend zu Reihenklammen Serien 279 bis 282, 880; passend zu Mini-Reihenklammen Serie 264; passend zu Initiatoren- und Aktorenklammen Serie 270; grau

1.2.6 Prüfen und Messen

1.2.6.1 Prüfzubehör



Art-Nr.: 2006-549

Blindmodul; anreihbar; zum Überspringen von z. B. gebrückten Klammen; grau



Art-Nr.: 2006-511

Modularer TOPJOB®S-Steckverbinder; anreihbar; für Brückerschlitze; 1-polig; grau



Art-Nr.: 2009-182

Prüfabgriff; für max. 2,5 mm²; für den werkzeuglosen Anschluss individueller Prüflösungen von 0,08 mm - 2,5 mm; grau



Art-Nr.: 2009-174

Prüfadapter; für Prüfstecker Ø 4 mm; zur Prüfung von TOPJOB®S-Reihenklammen; grau



Art-Nr.: 210-136

Prüfstecker; Ø 2 mm; mit 500mm-Leitung; rot

1.2.7 Schraubenlose Endklammer

1.2.7.1 Montagematerial



Art-Nr.: 249-117

Schraubenlose Endklammer; 10 mm breit; für Tragschiene 35 x 15 und 35 x 7,5; grau



Art-Nr.: 249-116

Schraubenlose Endklammer; 6 mm breit; für Tragschiene 35 x 15 und 35 x 7,5; grau

1.2.8 Tragschiene

1.2.8.1 Montagematerial



Art-Nr.: 210-196

Aluminiumtragschiene; 35 x 8,2 mm; 1,6 mm dick; 2 m lang; ungelocht; ähnlich EN 60715; silberfarben



Art-Nr.: 210-198

Kupfertragschiene; 35 x 15 mm; 2,3 mm dick; 2 m lang; ungelocht; entsprechend EN 60715; kupferfarben



Art-Nr.: 210-197

Stahltragschiene; 35 x 15 mm; 1,5 mm dick; 2 m lang; gelocht; ähnlich EN 60715; silberfarben



Art-Nr.: 210-114

Stahltragschiene; 35 x 15 mm; 1,5 mm dick; 2 m lang; ungelocht; ähnlich EN 60715; silberfarben

1.2.8.1 Montagematerial



Art-Nr.: 210-118

Stahltragschiene; 35 x 15 mm; 2,3 mm dick; 2 m lang; ungelocht; entsprechend EN 60715; silberfarben



Art-Nr.: 210-115

Stahltragschiene; 35 x 7,5 mm; 1 mm dick; 2 m lang; gelocht; entsprechend EN 60715; Lochbreite 18 mm; Lochabstand 25 mm; silberfarben



Art-Nr.: 210-112

Stahltragschiene; 35 x 7,5 mm; 1 mm dick; 2 m lang; gelocht; entsprechend EN 60715; Lochbreite 25 mm; Lochabstand 36 mm; silberfarben



Art-Nr.: 210-113

Stahltragschiene; 35 x 7,5 mm; 1 mm dick; 2 m lang; ungelocht; entsprechend EN 60715; silberfarben

1.2.9 Werkzeug

1.2.9.1 Betätigungswerkzeug

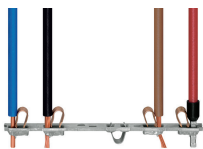


Art-Nr.: 210-721

Betätigungswerkzeug; Klinge 5,5 x 0,8 mm; mit teilisoliertem Schaft; mehrfarbig

Handhabungshinweise

Leiter anschließen



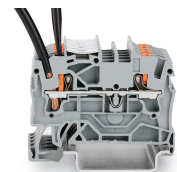
Alle Leiterarten auf einen Blick



Direktes Stecken (Push-in) – eindrängige Leiter und Leiter mit Aderendhülse

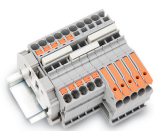


Leiter anschließen mit Betätigungswerkzeug – feindrängige Leiter



Lösen mit Betätigungswerkzeug – alle Leiter

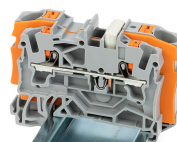
Brücken



Kammbrücke einsetzen und bis zum Anschlag hinunterdrücken.



Brücken mit Reduzierbrücke



Reduzierbrücke (Bestellnr. 2006-499):
von 6/4 mm² (Serien 2206/2204) auf 4/2,5/1,5 mm² (Serien 2204/2202/2201)

Prüfen

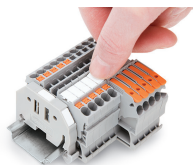


Prüfen mit einem Prüfstecker (Ø 2 mm), max. 42 V

Beschriften



Einrasten eines Beschriftungsstreifens in die Beschriftungsaufnahme



Einrasten eines WMB-Beschriftungsstreifens in die Beschriftungsaufnahme