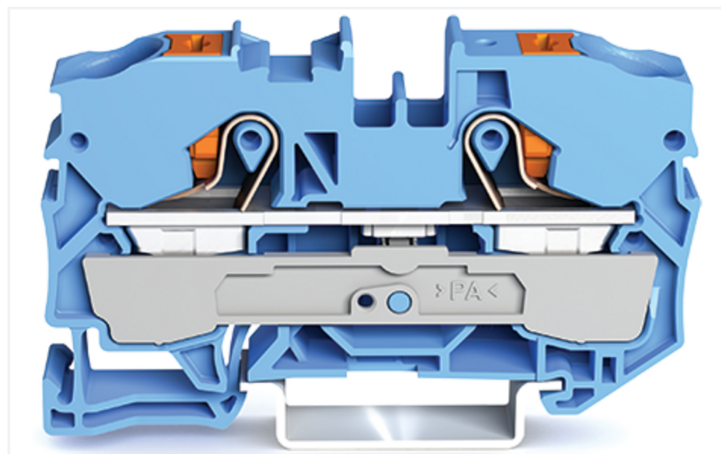
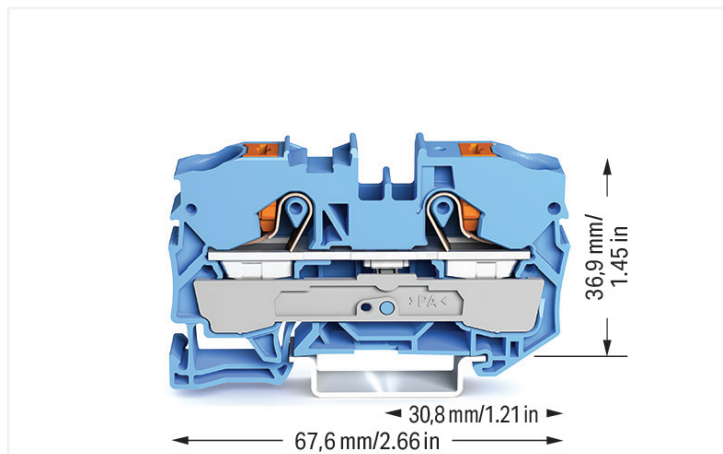


Datenblatt | Artikelnummer: 2210-1204

2-Leiter-Durchgangsklemme; mit Drücker; 10 mm²; mit Prüföffnung; für Anwendungen Ex i geeignet; seitliche und mittige Beschriftung; für Tragschiene 35 x 15 und 35 x 7,5; Push-in CAGE CLAMP®; 10,00 mm²; blau

<https://www.wago.com/2210-1204>



Farbe: ■ blau



Abbildung ähnlich

Durchgangsklemme Serie 2210, blau

Die Durchgangsklemme hat die Artikelnummer 2210-1204 und ermöglicht eine schnelle und sichere Verbindung. Für den Leiteranschluss werden bei dieser Durchgangsklemme Abisolierlängen von 17 bis 19 mm benötigt. Ganz gleich, ob in Industrieanwendungen oder in Gebäudeapplikationen: Mit den Durchgangsreihenklammern lassen sich elektrische Leiter schnell und sicher miteinander verbinden. Je nach Ausführung eignen sie sich für die klassische Durchgangsverdrahtung oder Potentialverteilungen. Dieses Produkt ist mit der Push-in CAGE CLAMP®-Technologie ausgestattet. Die Push-in CAGE CLAMP® Anschlussstechnik ist der Universalanschluss für alle Leiterarten mit dem Zusatznutzen des direkten Steckens. Starre Leiter sowie feindrähtige Leiter mit Aderendhülse können ohne Werkzeug direkt in die Klemmstelle gesteckt werden. Die Abmessungen sind in Breite x Höhe x Tiefe (10 x 67,6 x 43,5) mm. In Abhängigkeit von der Leiterart ist die Durchgangsklemme ausgelegt für Leiterquerschnitte von 0,5 mm² bis 16 mm². Diese Durchgangsreihenklemme wird durch einen Drücker betätigt. TOPJOB® S Reihenklammern bieten in unterschiedlichen Industrieanwendungen und in der modernen Gebäudeinstallation mehr als nur eine sichere elektrische Verbindung. Sie bieten für jede Anwendung die geeigneten Betätigungsvarianten: Hebel, Drücker oder Betätigungsöffnung. Dieses Produkt ist für bestimmte Ex-Anwendungen geeignet (siehe Produktdatenblatt).

Elektrische Daten

| Bemessungsdaten gemäß | IEC/EN 60947-7-1 | | | Approbationsdaten gemäß | UL 1059 | | |
|--|------------------|-----|----|-------------------------|---------|-------|---|
| Überspannungskategorie | III | III | II | Use Group | B | C | D |
| Verschmutzungsgrad | 3 | 2 | 2 | Bemessungsspannung | 600 V | 600 V | - |
| Bemessungsspannung | 800 V | - | - | Bemessungsstrom | 65 A | 65 A | - |
| Bemessungsstoßspannung | 8 kV | - | - | | | | |
| Bemessungsstrom | 57 A | - | - | | | | |
| Strom bei Leiterquerschnitt (max.) mm ² | 76 A | - | - | | | | |

| Approbationsdaten gemäß | CSA 22.2 No 158 | | |
|-------------------------|-----------------|-------|---|
| Use Group | B | C | D |
| Bemessungsspannung | 600 V | 600 V | - |
| Bemessungsstrom | 64 A | 64 A | - |

| Ex-Angaben | |
|---------------------------------------|---|
| Verweis explosionsgefährdete Bereiche | Siehe Downloads – Dokumentation – Weitere Informationen: Technischer Anhang; Technische Erläuterungen |
| Bemessungsdaten gemäß | ATEX: PTB 18 ATEX 1008 U / IECEx: PTB 18.0015U (Ex eb IIC Gb) |
| Bemessungsspannung EN (Ex e II) | 550 V |
| Bemessungsstrom (Ex e II) | 54 A |
| Bemessungsstrom (Ex e II) mit Brücken | 50 A |

| Verlustleistung | |
|--|------------------|
| Verlustleistung, pro Pol (Potential) | 1.8194 W |
| Bemessungsstrom I_N zur Verlustleistungsangabe | 57 A |
| Widerstandswert zur stromabhängigen Verlustleistungsangabe | 0.00056 Ω |

Anschlussdaten

| | |
|-------------------------------|---|
| Klemmstellen | 2 |
| Gesamte Anzahl der Potentiale | 1 |
| Anzahl der Ebenen | 1 |
| Anzahl Brückeraufnahmen | 2 |

| Anschluss 1 | |
|--|---|
| Anschlusstechnik | Push-in CAGE CLAMP® |
| Betätigungsart | Drücker |
| Anschließbare Leiterwerkstoffe | Kupfer |
| Nennquerschnitt | 10 mm ² |
| Eindrätiger Leiter | 0,5 ... 16 mm ² / 20 ... 6 AWG |
| Eindrätiger Leiter; direkt steckbar | 2,5 ... 16 mm ² / 14 ... 6 AWG |
| Feindrätiger Leiter | 0,5 ... 16 mm ² / 20 ... 6 AWG |
| Feindrätiger Leiter; mit Aderendhülse mit Kunststoffkragen | 0,5 ... 10 mm ² / 20 ... 8 AWG |
| Feindrätiger Leiter; mit Aderendhülse, direkt steckbar | 4 ... 10 mm ² / 12 ... 8 AWG |
| Hinweis (Leiterquerschnitt) | Je nach Beschaffenheit des Leiters kann auch ein Leiter geringeren Querschnitts direkt steckbar sein. AWG-Angaben wurden gemäß IEC umgerechnet. |
| Abisolierlänge | 17 ... 19 mm / 0.67 ... 0.75 inch |
| Verdrahtungsrichtung | Frontverdrahtung |

Geometrische Daten

| | |
|--------------------------------|----------------------|
| Breite | 10 mm / 0.394 inch |
| Höhe | 67,6 mm / 2.661 inch |
| Tiefe ab Oberkante Tragschiene | 36,9 mm / 1.453 inch |
| Tiefe | 43,5 mm / 1.713 inch |

Mechanische Daten

| | |
|--------------------|--------------------------------|
| Montageart | Tragschiene 35 |
| Beschriftungsebene | Mitten-/Seitliche Beschriftung |

Werkstoffdaten

| | |
|---------------------------------|--|
| Hinweis Werkstoffdaten | Informationen zu Materialangaben finden sie hier |
| Farbe | blau |
| Isolierstoffgruppe | I |
| Isolierwerkstoff Hauptgehäuse | Polyamid (PA66) |
| Brennbarkeitsklasse gemäß UL 94 | V0 |
| Brandlast | 0,408 MJ |
| Farbe des Betätigungselements | orange |
| Gewicht | 19 g |

Umgebungsbedingungen

| | |
|--------------------------|-----------------|
| Verarbeitungstemperatur | -35 ... +85 °C |
| Dauergebrauchstemperatur | -60 ... +105 °C |

Umweltprüfungen

| | |
|--|--|
| Prüfspezifikation Bahnanwendungen – Fahrzeuge – elektronische Betriebsmittel | DIN EN 50155 (VDE 0115-200):2022-06 |
| Prüfdurchführung Bahnanwendungen –Betriebsmittel von Bahnfahrzeugen– Prüfungen für Schwingen und Schocken | DIN EN 61373 (VDE 0115-0106):2011-04 |
| Spektrum/Einbauort | Lebensdauerprüfung Kategorie 1, Klasse A/B |
| Funktionsprüfung mit rauschförmigen Schwingen | Prüfung nach Pkt. 8 der Norm bestanden |
| Frequenz | $f_1 = 5 \text{ Hz}$ bis $f_2 = 150 \text{ Hz}$ |
| Beschleunigung | 0,101g (höchster Prüfpegel bei allen Achsen verwendet) |
| Prüfdauer je Achse | 10 Min. |
| Prüfrichtungen | X-, Y- und Z-Achse |
| Überwachung auf Kontaktstörungen/ Kontaktunterbrechungen | Bestanden |
| Spannungsfallmessung vor und nach je- der Achse | Bestanden |
| Simulierte Lebensdauerprüfung durch erhöhte Pegel des rauschförmigen Schwingsens | Prüfung nach Pkt. 9 der Norm bestanden |
| Frequenz | $f_1 = 5 \text{ Hz}$ bis $f_2 = 150 \text{ Hz}$ |
| Beschleunigung | 0,572g (höchster Prüfpegel bei allen Achsen verwendet) |
| Prüfdauer je Achse | 5 Std. |
| Prüfrichtungen | X-, Y- und Z-Achse |
| Erweiterter Prüfumfang: Überwachung auf Kontaktstörungen/Kontaktunterbre- chungen | Bestanden |
| Erweiterter Prüfumfang: Spannungsfall- messung vor und nach jeder Achse | Bestanden |
| Schockprüfung | Prüfung nach Pkt. 10 der Norm bestan- den |
| Schockform | Halbsinus |
| Beschleunigung | 5g (höchster Prüfpegel bei allen Achsen verwendet) |
| Schockdauer | 30 ms |
| Anzahl der Schocks Achse | 3 pos. und 3 neg. |
| Prüfrichtungen | X-, Y- und Z-Achse |
| Erweiterter Prüfumfang: Überwachung auf Kontaktstörungen/Kontaktunterbre- chungen | Bestanden |
| Erweiterter Prüfumfang: Spannungsfall- messung vor und nach jeder Achse | Bestanden |
| Schwing- und Schockbeanspruchung für Betriebsmittel von Bahnfahrzeugen | Bestanden |

| Kaufmännische Daten | |
|---------------------|---------------|
| VPE (UVPE) | 25 St. |
| Verpackungsart | Karton |
| Ursprungsland | DE |
| GTIN | 4055143736077 |
| Zolltarifnummer | 85369010000 |

| Produktklassifikation | |
|-----------------------|----------------------|
| UNSPSC | 39121410 |
| eCl@ss 10.0 | 27-14-11-20 |
| eCl@ss 9.0 | 27-14-11-20 |
| ETIM 9.0 | EC000897 |
| ETIM 8.0 | EC000897 |
| ECCN | NO US CLASSIFICATION |

| Environmental Product Compliance | |
|----------------------------------|-------------------------|
| RoHS Compliance Status | Compliant, No Exemption |

Zulassungen / Zertifikate

Allgemeine Zulassungen



| Zulassung | Norm | Zertifikatsname |
|---------------------------------------|----------|-----------------|
| CCA DEKRA Certification B.V. | EN 60947 | NTR NL 7879 |
| CSA DEKRA Certification B.V. | C22.2 | 70175033 |
| KEMA/KEUR DEKRA Certification B.V. | EN 60947 | 71-119265 |
| UL Underwriters Laboratories Inc. | UL 1059 | E45172 |

Konformitäts- und Herstellererklärungen



| Zulassung | Norm | Zertifikatsname |
|--|------|-----------------|
| ATEX-Attestation of Conformity WAGO GmbH & Co. KG | - | - |
| EU-Declaration of Conformity WAGO GmbH & Co. KG | - | - |
| Railway WAGO GmbH & Co. KG | - | Z00004407.000 |
| UK-Declaration of Conformity WAGO GmbH & Co. KG | - | - |

Zulassungen für Schifffahrt



| Zulassung | Norm | Zertifikatsname |
|--|-----------|-----------------|
| ABS American Bureau of Shipping | - | 24-0095985-PDA |
| BV Bureau Veritas S.A. | IEC 60947 | 58186/A0 BV |
| DNV GL Det Norske Veritas, Germanischer Lloyd | - | TAE00003JT |
| LR Lloyds Register | - | 19/20050 |

Zulassungen für explosionsgefährdete Bereiche



| Zulassung | Norm | Zertifikatsname |
|--|-------------|--|
| ATEX Physikalisch Technische Bundesanstalt | IEC 60079-0 | PTB 18 ATEX 1008 U (II 2 G Ex eb IIC Gb bzw. I M 2 Ex eb I Mb) |
| ATEX UL International Demko A/S | UL 60079 | E185892 (AEx eb IIC resp. Ex eb IIC) |
| CCC CNEX | GB/T 3836.3 | 2020312313000173 (Ex eb IIC Gb, Ex eb I Mb) |
| IECEX Physikalisch Technische Bundesanstalt | IEC 60079 | IECEX PTB 18.0015U (Ex eb IIC Gb and Ex eb I Mb) |
| INMETRO TÜV Rheinland do Brasil Ltda. | IEC 60079 | TÜV 19.0821 U |

Downloads

Environmental Product Compliance

| | | | |
|--|--|--|---|
| Compliance Search | | | |
| Environmental Product Compliance 2210-1204 | | | ↓ |

Dokumentation

| | | | |
|--------------------|------------|------------------|---|
| Ausschreibungstext | | | |
| 2210-1204 | 15.04.2019 | xml 4.01 KB | ↓ |
| 2210-1204 | 15.04.2019 | docx 15.01 KB | ↓ |

CAD/CAE-Daten

| | | | |
|----------------------------|--|--|---|
| CAD Daten | | | |
| 2D/3D Modelle 2210-1204 | | | ↓ |

| | | | |
|--------------------------------|--|--|---|
| CAE Daten | | | |
| EPLAN Data Portal 2210-1204 | | | ↓ |
| ZUKEN Portal 2210-1204 | | | ↓ |

1 Passende Produkte

1.1 Notwendiges Zubehör

1.1.1 Abschlussplatte

1.1.1.1 Abschlussplatte



Art-Nr.: 2010-1291
Abschluss- und Zwischenplatte; 1 mm dick; grau



Art-Nr.: 2010-1292
Abschluss- und Zwischenplatte; 1 mm dick; orange



Art-Nr.: 209-191
Trennwand Ex e/Ex i; 3 mm dick; 120 mm breit; orange

1.2 Optionales Zubehör

1.2.1 Abdeckung

1.2.1.1 Abdeckung



Art-Nr.: 2010-100
Fingerschutzabdeckung; dient als Berührungsschutz für nicht belegte Klemmstellen; gelb

1.2.2 Aderendhülse

1.2.2.1 Aderendhülse



Art-Nr.: 216-284

Aderendhülse; Hülse für 1,5 mm² / AWG 16; mit Kunststoffkragen; galvanisch verzinkt; Elektrolytkupfer; gasdicht aufgecrimpt; gemäß DIN 46228, Teil 4/09.90; schwarz



Art-Nr.: 216-289

Aderendhülse; Hülse für 10 mm² / AWG 8; mit Kunststoffkragen; galvanisch verzinkt; Elektrolytkupfer; gasdicht aufgecrimpt; gemäß DIN 46228, Teil 4/09.90; rot



Art-Nr.: 216-286

Aderendhülse; Hülse für 2,5 mm² / AWG 14; mit Kunststoffkragen; galvanisch verzinkt; Elektrolytkupfer; gasdicht aufgecrimpt; gemäß DIN 46228, Teil 4/09.90; blau



Art-Nr.: 216-287

Aderendhülse; Hülse für 4 mm² / AWG 12; mit Kunststoffkragen; galvanisch verzinkt; Elektrolytkupfer; gasdicht aufgecrimpt; gemäß DIN 46228, Teil 4/09.90; grau



Art-Nr.: 216-288

Aderendhülse; Hülse für 6 mm² / AWG 10; mit Kunststoffkragen; galvanisch verzinkt; Elektrolytkupfer; gasdicht aufgecrimpt; gemäß DIN 46228, Teil 4/09.90; gelb

1.2.3 Beschriftung

1.2.3.1 Beschriftungsadapter



Art-Nr.: 2009-198

Adapter; grau

1.2.3.2 Beschriftungsschild

Art-Nr.: 2009-145/000-006

Mini-WSB Inline; für Smart Printer; 1700 Stück auf Rolle; dehnbare 5 - 5,2 mm; unbedruckt; aufraustbar; blau

Art-Nr.: 2009-145/000-002

Mini-WSB Inline; für Smart Printer; 1700 Stück auf Rolle; dehnbare 5 - 5,2 mm; unbedruckt; aufraustbar; gelb

Art-Nr.: 2009-145/000-007

Mini-WSB Inline; für Smart Printer; 1700 Stück auf Rolle; dehnbare 5 - 5,2 mm; unbedruckt; aufraustbar; grau

Art-Nr.: 2009-145/000-023

Mini-WSB Inline; für Smart Printer; 1700 Stück auf Rolle; dehnbare 5 - 5,2 mm; unbedruckt; aufraustbar; grün

Art-Nr.: 2009-145/000-012

Mini-WSB Inline; für Smart Printer; 1700 Stück auf Rolle; dehnbare 5 - 5,2 mm; unbedruckt; aufraustbar; orange

Art-Nr.: 2009-145/000-005

Mini-WSB Inline; für Smart Printer; 1700 Stück auf Rolle; dehnbare 5 - 5,2 mm; unbedruckt; aufraustbar; rot

Art-Nr.: 2009-145/000-024

Mini-WSB Inline; für Smart Printer; 1700 Stück auf Rolle; dehnbare 5 - 5,2 mm; unbedruckt; aufraustbar; violett

Art-Nr.: 2009-145

Mini-WSB Inline; für Smart Printer; 1700 Stück auf Rolle; dehnbare 5 - 5,2 mm; unbedruckt; aufraustbar; weiß



Art-Nr.: 248-501/000-006

Mini-WSB-Beschriftungskarte; als Karte; nicht dehnbare; unbedruckt; aufraustbar; blau



Art-Nr.: 248-501/000-002

Mini-WSB-Beschriftungskarte; als Karte; nicht dehnbare; unbedruckt; aufraustbar; gelb

Art-Nr.: 248-501/000-007

Mini-WSB-Beschriftungskarte; als Karte; nicht dehnbare; unbedruckt; aufraustbar; grau

Art-Nr.: 248-501/000-023

Mini-WSB-Beschriftungskarte; als Karte; nicht dehnbare; unbedruckt; aufraustbar; grün



Art-Nr.: 248-501/000-012

Mini-WSB-Beschriftungskarte; als Karte; nicht dehnbare; unbedruckt; aufraustbar; hellgrün



Art-Nr.: 248-501/000-012

Mini-WSB-Beschriftungskarte; als Karte; nicht dehnbare; unbedruckt; aufraustbar; orange

Art-Nr.: 248-501/000-005

Mini-WSB-Beschriftungskarte; als Karte; nicht dehnbare; unbedruckt; aufraustbar; rot

Art-Nr.: 248-501/000-024

Mini-WSB-Beschriftungskarte; als Karte; nicht dehnbare; unbedruckt; aufraustbar; violett



Art-Nr.: 248-501

Mini-WSB-Beschriftungskarte; als Karte; nicht dehnbare; unbedruckt; aufraustbar; weiß



Art-Nr.: 793-5501/000-006

WMB-Beschriftungskarte; als Karte; für Klemmenbreite 5 - 17,5 mm; dehnbare 5 - 5,2 mm; unbedruckt; aufraustbar; blau

Art-Nr.: 793-5501/000-002

WMB-Beschriftungskarte; als Karte; für Klemmenbreite 5 - 17,5 mm; dehnbare 5 - 5,2 mm; unbedruckt; aufraustbar; gelb

Art-Nr.: 793-5501/000-007

WMB-Beschriftungskarte; als Karte; für Klemmenbreite 5 - 17,5 mm; dehnbare 5 - 5,2 mm; unbedruckt; aufraustbar; grau



Art-Nr.: 793-5501/000-023

WMB-Beschriftungskarte; als Karte; für Klemmenbreite 5 - 17,5 mm; dehnbare 5 - 5,2 mm; unbedruckt; aufraustbar; grün



Art-Nr.: 793-5501/000-012

WMB-Beschriftungskarte; als Karte; für Klemmenbreite 5 - 17,5 mm; dehnbare 5 - 5,2 mm; unbedruckt; aufraustbar; hellgrün

Art-Nr.: 793-5501/000-012

WMB-Beschriftungskarte; als Karte; für Klemmenbreite 5 - 17,5 mm; dehnbare 5 - 5,2 mm; unbedruckt; aufraustbar; orange

Art-Nr.: 793-5501/000-005

WMB-Beschriftungskarte; als Karte; für Klemmenbreite 5 - 17,5 mm; dehnbare 5 - 5,2 mm; unbedruckt; aufraustbar; rot

1.2.3.2 Beschriftungsschild



Art-Nr.: 793-5501/000-024
WMB-Beschriftungskarte; als Karte; für Klemmenbreite 5 - 17,5 mm; dehnbare 5 - 5,2 mm; unbedruckt; aufrastbar; violett



Art-Nr.: 793-5501
WMB-Beschriftungskarte; als Karte; für Klemmenbreite 5 - 17,5 mm; dehnbare 5 - 5,2 mm; unbedruckt; aufrastbar; weiß



Art-Nr.: 793-501/000-006
WMB-Beschriftungskarte; als Karte; nicht dehnbare; unbedruckt; aufrastbar; blau



Art-Nr.: 793-501/000-002
WMB-Beschriftungskarte; als Karte; nicht dehnbare; unbedruckt; aufrastbar; gelb



Art-Nr.: 793-501/000-007
WMB-Beschriftungskarte; als Karte; nicht dehnbare; unbedruckt; aufrastbar; grau



Art-Nr.: 793-501/000-023
WMB-Beschriftungskarte; als Karte; nicht dehnbare; unbedruckt; aufrastbar; grün



Art-Nr.: 793-501/000-017
WMB-Beschriftungskarte; als Karte; nicht dehnbare; unbedruckt; aufrastbar; hellgrün



Art-Nr.: 793-501/000-012
WMB-Beschriftungskarte; als Karte; nicht dehnbare; unbedruckt; aufrastbar; orange



Art-Nr.: 793-501/000-005
WMB-Beschriftungskarte; als Karte; nicht dehnbare; unbedruckt; aufrastbar; rot



Art-Nr.: 793-501/000-024
WMB-Beschriftungskarte; als Karte; nicht dehnbare; unbedruckt; aufrastbar; violett



Art-Nr.: 793-501
WMB-Beschriftungskarte; als Karte; nicht dehnbare; unbedruckt; aufrastbar; weiß



Art-Nr.: 2009-115/000-006
WMB-Inline; für Smart Printer; 1500 Stück auf Rolle; dehnbare 5 - 5,2 mm; unbedruckt; aufrastbar; blau



Art-Nr.: 2009-115/000-002
WMB-Inline; für Smart Printer; 1500 Stück auf Rolle; dehnbare 5 - 5,2 mm; unbedruckt; aufrastbar; gelb



Art-Nr.: 2009-115/000-007
WMB-Inline; für Smart Printer; 1500 Stück auf Rolle; dehnbare 5 - 5,2 mm; unbedruckt; aufrastbar; grau



Art-Nr.: 2009-115/000-023
WMB-Inline; für Smart Printer; 1500 Stück auf Rolle; dehnbare 5 - 5,2 mm; unbedruckt; aufrastbar; grün



Art-Nr.: 2009-115/000-017
WMB-Inline; für Smart Printer; 1500 Stück auf Rolle; dehnbare 5 - 5,2 mm; unbedruckt; aufrastbar; hellgrün



Art-Nr.: 2009-115/000-012
WMB-Inline; für Smart Printer; 1500 Stück auf Rolle; dehnbare 5 - 5,2 mm; unbedruckt; aufrastbar; orange



Art-Nr.: 2009-115/000-024
WMB-Inline; für Smart Printer; 1500 Stück auf Rolle; dehnbare 5 - 5,2 mm; unbedruckt; aufrastbar; violett



Art-Nr.: 2009-115
WMB-Inline; für Smart Printer; 1500 Stück auf Rolle; dehnbare 5 - 5,2 mm; unbedruckt; aufrastbar; weiß

1.2.3.3 Beschriftungsstreifen



Art-Nr.: 2009-110
Beschriftungsstreifen; für Smart Printer; auf Rolle; nicht dehnbare; unbedruckt; aufrastbar; weiß

1.2.3.4 Gruppenschildträger



Art-Nr.: 2009-191
Gruppenschildträger; grau



Art-Nr.: 2009-192
Gruppenschildträger; grau



Art-Nr.: 2009-193
Gruppenschildträger; grau

1.2.4 Brücken

1.2.4.1 Brücken



Art-Nr.: 2010-402
Brücke; 2-fach; isoliert; lichtgrau



Art-Nr.: 2010-403
Brücke; 3-fach; isoliert; lichtgrau



Art-Nr.: 2010-404
Brücke; 4-fach; isoliert; lichtgrau



Art-Nr.: 2010-405
Brücke; 5-fach; isoliert; lichtgrau



Art-Nr.: 2010-433
Brücke; von 1 auf 3; isoliert; lichtgrau



Art-Nr.: 2010-434
Brücke; von 1 auf 4; isoliert; lichtgrau



Art-Nr.: 2010-435
Brücke; von 1 auf 5; isoliert; lichtgrau



Art-Nr.: 2016-499
Reduzierbrücke; von Serie 2016/2010 auf Serie 2010/2006/2004/2002; von Serie 2216/2210 auf Serie 2210/2206/2204/2202; isoliert; lichtgrau

1.2.4.1 Brücken



Art-Nr.: 285-430

Reduzierbrücke; von Serie 285 (35mm²) auf Serie 2016/2010; isoliert; grau

Art-Nr.: 2010-405/011-000

Sternbrücke; 3-fach; isoliert; lichtgrau

1.2.5 Montage

1.2.5.1 Abdeckprofil



Art-Nr.: 709-156

Abdeckprofil; Typ 3; passend zu Abdeckprofilträger Typ 3; 1 m lang; transparent

1.2.5.2 Abdeckprofilträger



Art-Nr.: 709-169

Abdeckprofilträger; Typ 3; inkl. Fixier- und Verriegelungsschrauben und Rändelmutter; passend zu Reihenklammen Serien 279 bis 282, 880; passend zu Mini-Reihenklammen Serie 264; passend zu Initiatoren- und Aktorenklammen Serie 270; grau

1.2.6 Prüfen und Messen

1.2.6.1 Prüfzubehör



Art-Nr.: 2010-549

Blindmodul; anreihbar; zum Überspringen von z. B. gebrückten Klammen; grau



Art-Nr.: 2010-511

Modularer TOPJOB®S-Steckverbinder; anreihbar; für Brückerschlitze; 1-polig; grau



Art-Nr.: 2009-182

Prüfabgriff; für max. 2,5 mm²; für den werkzeuglosen Anschluss individueller Prüfleitungen von 0,08 mm - 2,5 mm; grau



Art-Nr.: 2009-174

Prüfadapter; für Prüfstecker Ø 4 mm; zur Prüfung von TOPJOB®S-Reihenklammen; grau

1.2.7 Schraubenlose Endklammer

1.2.7.1 Montagematerial



Art-Nr.: 249-117

Schraubenlose Endklammer; 10 mm breit; für Tragschiene 35 x 15 und 35 x 7,5; grau



Art-Nr.: 249-116

Schraubenlose Endklammer; 6 mm breit; für Tragschiene 35 x 15 und 35 x 7,5; grau

1.2.8 Tragschiene

1.2.8.1 Montagematerial



Art-Nr.: 210-196

Aluminiumträger; 35 x 8,2 mm; 1,6 mm dick; 2 m lang; ungelocht; ähnlich EN 60715; silberfarben



Art-Nr.: 210-198

Kupferträger; 35 x 15 mm; 2,3 mm dick; 2 m lang; ungelocht; entsprechend EN 60715; kupferfarben



Art-Nr.: 210-197

Stahlträger; 35 x 15 mm; 1,5 mm dick; 2 m lang; gelocht; ähnlich EN 60715; silberfarben



Art-Nr.: 210-114

Stahlträger; 35 x 15 mm; 1,5 mm dick; 2 m lang; ungelocht; ähnlich EN 60715; silberfarben



Art-Nr.: 210-118

Stahlträger; 35 x 15 mm; 2,3 mm dick; 2 m lang; ungelocht; entsprechend EN 60715; silberfarben



Art-Nr.: 210-113

Stahlträger; 35 x 7,5 mm; 1 mm dick; 2 m lang; ungelocht; entsprechend EN 60715; silberfarben

1.2.9 Werkzeug

1.2.9.1 Betätigungswerkzeug



Art-Nr.: 210-721

Betätigungswerkzeug; Klinge 5,5 x 0,8 mm; mit teilsoliertem Schaft; mehrfarbig

Handhabungshinweise

Leiter anschließen



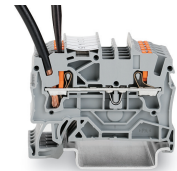
Alle Leiterarten auf einen Blick



Direktes Stecken (Push-in) – eindrängige Leiter und Leiter mit Aderendhülse

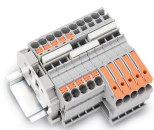


Leiter anschließen mit Betätigungswerkzeug – feindrängige Leiter



Lösen mit Betätigungswerkzeug – alle Leiter

Brücken



Kammbrücker einsetzen und bis zum Anschlag hinunterdrücken.



Brücken mit Reduzierbrücker

Prüfen

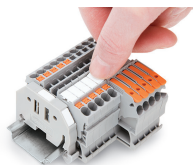


Prüfen mit einem Prüfstecker (Ø 2 mm), max. 42 V

Beschriften



Einrasten eines Beschriftungsstreifens in die Beschriftungsaufnahme



Einrasten eines WMB-Beschriftungsstreifens in die Beschriftungsaufnahme