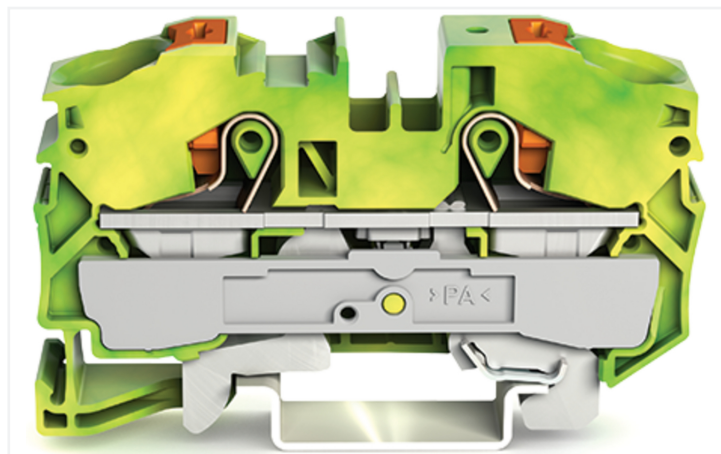
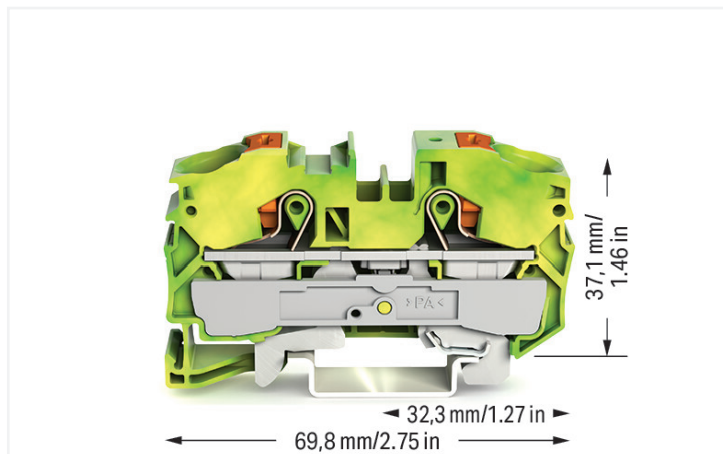


Datenblatt | Artikelnummer: 2216-1207

2-Leiter-Schutzleiterklemme; mit Drücker; 16 mm²; mit Prüföffnung; seitliche und mittige Beschriftung; für Tragschiene 35 x 15 und 35 x 7,5; Push-in CAGE CLAMP®; 16,00 mm²; grün-gelb

<https://www.wago.com/2216-1207>



Farbe: ■ grün-gelb



Abbildung ähnlich

Schutzleiterklemme Serie 2216 mit Push-in CAGE CLAMP®

Bei dieser Schutzleiterklemme mit der Artikelnummer 2216-1207 steht ein einfacher und sicherer Anschluss im Vordergrund. Bei dieser Schutzleiterklemme ist für den Leiteranschluss eine Abisolierlänge im Bereich von 18 bis 20 mm erforderlich. Schutzleiterklemmen sind durch einen integrierten Kontaktfuß direkt mit der Tragschiene verbunden. Dadurch schaffen sie eine elektrische und mechanische Verbindung zwischen den elektrischen Leitern und der Befestigungsauflage. Dieses Produkt basiert auf der Push-in CAGE CLAMP®-Technologie. Push-in CAGE CLAMP® ist der wartungsfreie Universalanschluss für alle Leiterarten mit dem Zusatznutzen des direkten Steckens: Push-in. Starre Leiter sowie feindrähtige Leiter mit Aderendhülse können ohne Werkzeug direkt gesteckt werden. Eine Vorbehandlung der Leiter, z.B. durch das Aufcrimpen von Aderendhülsen, ist nicht erforderlich. Diese Schutzleiterklemme ist in Abhängigkeit von der Leiterart für Leiterquerschnitte von 0,5 mm² bis 16 mm² geeignet. Diese Durchgangsreihenklemme wird durch einen Drücker betätigt. TOPJOB® S Reihenklemmen bieten in verschiedenen Industrieanwendungen und in der modernen Gebäudeinstallation mehr als nur eine sichere elektrische Verbindung. Sie bieten für jede Anwendung die passenden Betätigungsmöglichkeiten: Hebel, Drücker oder Betätigungsöffnung. Dieses Produkt ist für bestimmte Ex-Anwendungen geeignet (siehe Produktdatenblatt).

Elektrische Daten

| Bemessungsdaten gemäß | IEC/EN 60947-7-2 | | |
|------------------------|------------------|-----|----|
| Überspannungskategorie | III | III | II |
| Verschmutzungsgrad | 3 | 2 | 2 |
| Bemessungsspannung | - | - | - |
| Bemessungsstoßspannung | - | - | - |
| Bemessungsstrom | - | - | - |

| Bemessungsdaten gemäß IEC/EN – Hinweise | |
|---|--|
| Bemessungsstrom Hinweis | Bei einer Strombelastung über 76 A sind Tragschienen 35 mit einer Höhe von 15 mm zu verwenden! |

Ex-Angaben

| | |
|---------------------------------------|---|
| Verweis explosionsgefährdete Bereiche | Siehe Downloads – Dokumentation – Weitere Informationen: Technischer Anhang; Technische Erläuterungen |
|---------------------------------------|---|

Anschlussdaten

| | |
|-------------------------------|---|
| Klemmstellen | 2 |
| Gesamte Anzahl der Potentiale | 1 |
| Anzahl der Ebenen | 1 |
| Anzahl Brückeraufnahmen | 2 |

Anschluss 1

| | |
|---|--|
| Anschluss technik | Push-in CAGE CLAMP® |
| Betätigungsart | Drücker |
| Anschließbare Leiterwerkstoffe | Kupfer |
| Nennquerschnitt | 16 mm ² |
| Eindrähtiger Leiter | 0,5 ... 16 mm ² / 20 ... 6 AWG |
| Eindrähtiger Leiter; direkt steckbar | 2,5 ... 16 mm ² / 14 ... 6 AWG |
| Feindrähtiger Leiter | 0,5 ... 25 mm ² / 20 ... 4 AWG |
| Feindrähtiger Leiter; mit Aderendhülse mit Kunststoffkragen | 0,5 ... 16 mm ² / 20 ... 6 AWG |
| Feindrähtiger Leiter; mit Aderendhülse, direkt steckbar | 6 ... 16 mm ² / 10 ... 6 AWG |
| Hinweis (Leiterquerschnitt) | Je nach Beschaffenheit des Leiters kann auch ein Leiter geringeren Querschnitts direkt steckbar sein. AWG-Angaben wurden gemäß IEC umgerechnet. |
| Abisolierlänge | 18 ... 20 mm / 0.71 ... 0.79 inch |
| Verdrahtungsrichtung | Frontverdrahtung |

Geometrische Daten

| | |
|--------------------------------|----------------------|
| Breite | 12 mm / 0.472 inch |
| Höhe | 69,8 mm / 2.748 inch |
| Tiefe ab Oberkante Tragschiene | 37,1 mm / 1.461 inch |

Mechanische Daten

| | |
|--------------------|--------------------------------|
| Montageart | Tragschiene 35 |
| Beschriftungsebene | Mitten-/Seitliche Beschriftung |

Werkstoffdaten

| | |
|---------------------------------|--|
| Hinweis Werkstoffdaten | Informationen zu Materialangaben finden sie hier |
| Farbe | grün-gelb |
| Isolierstoffgruppe | I |
| Isolierwerkstoff Hauptgehäuse | Polyamid (PA66) |
| Brennbarkeitsklasse gemäß UL 94 | V0 |
| Brandlast | 0,399 MJ |
| Farbe des Betätigungselements | orange |
| Gewicht | 39,7 g |

Umgebungsbedingungen

| | |
|--------------------------|-----------------|
| Dauergebrauchstemperatur | -60 ... +105 °C |
|--------------------------|-----------------|

Umweltprüfungen

| | |
|--|--|
| Prüfspezifikation Bahnanwendungen – Fahrzeuge – elektronische Betriebsmittel | DIN EN 50155 (VDE 0115-200):2022-06 |
| Prüfdurchführung Bahnanwendungen –Betriebsmittel von Bahnfahrzeugen– Prüfungen für Schwingen und Schocken | DIN EN 61373 (VDE 0115-0106):2011-04 |
| Spektrum/Einbauort | Lebensdauerprüfung Kategorie 1, Klasse A/B |
| Funktionsprüfung mit rauschförmigen Schwingen | Prüfung nach Pkt. 8 der Norm bestanden |
| Frequenz | $f_1 = 5 \text{ Hz}$ bis $f_2 = 150 \text{ Hz}$ |
| Beschleunigung | 0,101g (höchster Prüfpegel bei allen Achsen verwendet) |
| Prüfdauer je Achse | 10 Min. |
| Prüfrichtungen | X-, Y- und Z-Achse |
| Überwachung auf Kontaktstörungen/ Kontaktunterbrechungen | Bestanden |
| Spannungsfallmessung vor und nach jeder Achse | Bestanden |
| Simulierte Lebensdauerprüfung durch erhöhte Pegel des rauschförmigen Schwingens | Prüfung nach Pkt. 9 der Norm bestanden |
| Frequenz | $f_1 = 5 \text{ Hz}$ bis $f_2 = 150 \text{ Hz}$ |
| Beschleunigung | 0,572g (höchster Prüfpegel bei allen Achsen verwendet) |
| Prüfdauer je Achse | 5 Std. |
| Prüfrichtungen | X-, Y- und Z-Achse |
| Erweiterter Prüfumfang: Überwachung auf Kontaktstörungen/Kontaktunterbrechungen | Bestanden |
| Erweiterter Prüfumfang: Spannungsfallmessung vor und nach jeder Achse | Bestanden |
| Schockprüfung | Prüfung nach Pkt. 10 der Norm bestanden |
| Schockform | Halbsinus |
| Beschleunigung | 5g (höchster Prüfpegel bei allen Achsen verwendet) |
| Schockdauer | 30 ms |
| Anzahl der Schocks Achse | 3 pos. und 3 neg. |
| Prüfrichtungen | X-, Y- und Z-Achse |
| Erweiterter Prüfumfang: Überwachung auf Kontaktstörungen/Kontaktunterbrechungen | Bestanden |
| Erweiterter Prüfumfang: Spannungsfallmessung vor und nach jeder Achse | Bestanden |
| Schwing- und Schockbeanspruchung für Betriebsmittel von Bahnfahrzeugen | Bestanden |

| Kaufmännische Daten | |
|---------------------|---------------|
| VPE (UVPE) | 20 St. |
| Verpackungsart | Karton |
| Ursprungsland | DE |
| GTIN | 4055143732765 |
| Zolltarifnummer | 85369010000 |

| Produktklassifikation | |
|-----------------------|----------------------|
| UNSPSC | 39121410 |
| eCl@ss 10.0 | 27-14-11-41 |
| eCl@ss 9.0 | 27-14-11-41 |
| ETIM 9.0 | EC000901 |
| ETIM 8.0 | EC000901 |
| ECCN | NO US CLASSIFICATION |

| Environmental Product Compliance | |
|----------------------------------|-------------------------|
| RoHS Compliance Status | Compliant, No Exemption |

Zulassungen / Zertifikate

| Allgemeine Zulassungen | | |
|---|---------------|-----------------|
| | | |
| Zulassung | Norm | Zertifikatsname |
| CCA DEKRA Certification B.V. | EN 60947 | NTR NL-7947 |
| CSA DEKRA Certification B.V. | C22.2 | 70175032 |
| cURus Underwriters Laboratories Inc. | C22.2 No. 158 | E 45172 |
| KEMA/KEUR DEKRA Certification B.V. | EN 60947 | 71-124545 |

| Konformitäts- und Herstellererklärungen | | |
|--|------|-----------------|
| | | |
| Zulassung | Norm | Zertifikatsname |
| ATEX-Attestation of Conformity WAGO GmbH & Co. KG | - | - |
| EU-Declaration of Conformity WAGO GmbH & Co. KG | - | - |
| Railway WAGO GmbH & Co. KG | - | Z00004408.000 |
| UK-Declaration of Conformity WAGO GmbH & Co. KG | - | - |

Zulassungen für Schifffahrt

| Zulassung | Norm | Zertifikatsname |
|--|-----------|-----------------|
| ABS American Bureau of Shipping | - | 24-0095985-PDA |
| BV Bureau Veritas S.A. | IEC 60947 | 58186/A0 BV |
| DNV GL Det Norske Veritas, Germanischer Lloyd | - | TAE00003JT |
| LR Lloyds Register | - | 19/20050 |

Zulassungen für explosionsgefährdete Bereiche

| Zulassung | Norm | Zertifikatsname |
|--|-------------|--|
| AEx Underwriters Laboratories Inc. | UL 60079 | E185892 (AEx eb IIC resp. Ex eb IIC) |
| ATEX Physikalisch Technische Bundesanstalt | EN 60079-0 | PTB 18 ATEX 1009 U (II 2 G Ex eb IIC Gb bzw. I M 2 Ex eb I Mb) |
| CCC CNEX | GB/T 3836.3 | 2020312313000175 (Ex eb IIC Gb, Ex eb I Mb) |
| IECEX Physikalisch Technische Bundesanstalt | IEC 60079 | IECEX PTB 18.0016U (Ex eb IIC Gb and Ex eb I Mb) |
| INMETRO TÜV Rheinland do Brasil Ltda. | IEC 60079 | TÜV 19.0822 U |

Downloads

Environmental Product Compliance

Compliance Search

Environmental Product Compliance 2216-1207



Dokumentation

Ausschreibungstext

| | | | |
|-----------|------------|------------------|--|
| 2216-1207 | 15.04.2019 | xml 3.80 KB | |
| 2216-1207 | 15.04.2019 | docx 14.84 KB | |

CAD/CAE-Daten

CAD Daten

2D/3D Modelle
2216-1207



CAE Daten

EPLAN Data Portal
2216-1207



ZUKEN Portal
2216-1207



1 Passende Produkte

1.1 Notwendiges Zubehör

1.1.1 Abschlussplatte

1.1.1.1 Abschlussplatte



Art-Nr.: 2016-1291

Abschluss- und Zwischenplatte; 1 mm dick; grau



Art-Nr.: 2016-1292

Abschluss- und Zwischenplatte; 1 mm dick; orange



Art-Nr.: 209-191

Trennwand Ex e/Ex i; 3 mm dick; 120 mm breit; orange

1.2 Optionales Zubehör

1.2.1 Abdeckung

1.2.1.1 Abdeckung



Art-Nr.: 2016-100

Fingerschutzabdeckung; dient als Berührungsschutz für nicht belegte Klemmstellen; gelb

1.2.2 Aderendhülse

1.2.2.1 Aderendhülse



Art-Nr.: 216-284

Aderendhülse; Hülse für 1,5 mm² / AWG 16; mit Kunststoffkragen; galvanisch verzinkt; Elektrolytkupfer; gasdicht aufgecrimpt; gemäß DIN 46228, Teil 4/09.90; schwarz



Art-Nr.: 216-289

Aderendhülse; Hülse für 10 mm² / AWG 8; mit Kunststoffkragen; galvanisch verzinkt; Elektrolytkupfer; gasdicht aufgecrimpt; gemäß DIN 46228, Teil 4/09.90; rot



Art-Nr.: 216-210

Aderendhülse; Hülse für 16 mm² / AWG 6; mit Kunststoffkragen; galvanisch verzinkt; Elektrolytkupfer; gasdicht aufgecrimpt; gemäß DIN 46228, Teil 4/09.90; blau



Art-Nr.: 216-286

Aderendhülse; Hülse für 2,5 mm² / AWG 14; mit Kunststoffkragen; galvanisch verzinkt; Elektrolytkupfer; gasdicht aufgecrimpt; gemäß DIN 46228, Teil 4/09.90; blau



Art-Nr.: 216-287

Aderendhülse; Hülse für 4 mm² / AWG 12; mit Kunststoffkragen; galvanisch verzinkt; Elektrolytkupfer; gasdicht aufgecrimpt; gemäß DIN 46228, Teil 4/09.90; grau



Art-Nr.: 216-288

Aderendhülse; Hülse für 6 mm² / AWG 10; mit Kunststoffkragen; galvanisch verzinkt; Elektrolytkupfer; gasdicht aufgecrimpt; gemäß DIN 46228, Teil 4/09.90; gelb

1.2.3 Beschriftung

1.2.3.1 Beschriftungsadapter



Art-Nr.: 2009-198

Adapter; grau

1.2.3.2 Beschriftungsschild



Art-Nr.: 2009-145/000-006

Mini-WSB Inline; für Smart Printer; 1700 Stück auf Rolle; dehnbar 5 - 5,2 mm; unbedruckt; aufrastbar; blau



Art-Nr.: 2009-145/000-002

Mini-WSB Inline; für Smart Printer; 1700 Stück auf Rolle; dehnbar 5 - 5,2 mm; unbedruckt; aufrastbar; gelb



Art-Nr.: 2009-145/000-007

Mini-WSB Inline; für Smart Printer; 1700 Stück auf Rolle; dehnbar 5 - 5,2 mm; unbedruckt; aufrastbar; grau



Art-Nr.: 2009-145/000-023

Mini-WSB Inline; für Smart Printer; 1700 Stück auf Rolle; dehnbar 5 - 5,2 mm; unbedruckt; aufrastbar; grün



Art-Nr.: 2009-145/000-012

Mini-WSB Inline; für Smart Printer; 1700 Stück auf Rolle; dehnbar 5 - 5,2 mm; unbedruckt; aufrastbar; orange



Art-Nr.: 2009-145/000-005

Mini-WSB Inline; für Smart Printer; 1700 Stück auf Rolle; dehnbar 5 - 5,2 mm; unbedruckt; aufrastbar; rot



Art-Nr.: 2009-145/000-024

Mini-WSB Inline; für Smart Printer; 1700 Stück auf Rolle; dehnbar 5 - 5,2 mm; unbedruckt; aufrastbar; violett



Art-Nr.: 2009-145

Mini-WSB Inline; für Smart Printer; 1700 Stück auf Rolle; dehnbar 5 - 5,2 mm; unbedruckt; aufrastbar; weiß



Art-Nr.: 248-501/000-006

Mini-WSB-Beschriftungskarte; als Karte; nicht dehnbar; unbedruckt; aufrastbar; blau



Art-Nr.: 248-501/000-002

Mini-WSB-Beschriftungskarte; als Karte; nicht dehnbar; unbedruckt; aufrastbar; gelb



Art-Nr.: 248-501/000-007

Mini-WSB-Beschriftungskarte; als Karte; nicht dehnbar; unbedruckt; aufrastbar; grau



Art-Nr.: 248-501/000-023

Mini-WSB-Beschriftungskarte; als Karte; nicht dehnbar; unbedruckt; aufrastbar; grün



Art-Nr.: 248-501/000-017

Mini-WSB-Beschriftungskarte; als Karte; nicht dehnbar; unbedruckt; aufrastbar; hellgrün



Art-Nr.: 248-501/000-012

Mini-WSB-Beschriftungskarte; als Karte; nicht dehnbar; unbedruckt; aufrastbar; orange



Art-Nr.: 248-501/000-005

Mini-WSB-Beschriftungskarte; als Karte; nicht dehnbar; unbedruckt; aufrastbar; rot



Art-Nr.: 248-501/000-024

Mini-WSB-Beschriftungskarte; als Karte; nicht dehnbar; unbedruckt; aufrastbar; violett



Art-Nr.: 248-501

Mini-WSB-Beschriftungskarte; als Karte; nicht dehnbar; unbedruckt; aufrastbar; weiß



Art-Nr.: 793-5501/000-006

WMB-Beschriftungskarte; als Karte; für Klemmenbreite 5 - 17,5 mm; dehnbar 5 - 5,2 mm; unbedruckt; aufrastbar; blau



Art-Nr.: 793-5501/000-002

WMB-Beschriftungskarte; als Karte; für Klemmenbreite 5 - 17,5 mm; dehnbar 5 - 5,2 mm; unbedruckt; aufrastbar; gelb



Art-Nr.: 793-5501/000-007

WMB-Beschriftungskarte; als Karte; für Klemmenbreite 5 - 17,5 mm; dehnbar 5 - 5,2 mm; unbedruckt; aufrastbar; grau



Art-Nr.: 793-5501/000-023

WMB-Beschriftungskarte; als Karte; für Klemmenbreite 5 - 17,5 mm; dehnbar 5 - 5,2 mm; unbedruckt; aufrastbar; grün



Art-Nr.: 793-5501/000-017

WMB-Beschriftungskarte; als Karte; für Klemmenbreite 5 - 17,5 mm; dehnbar 5 - 5,2 mm; unbedruckt; aufrastbar; hellgrün



Art-Nr.: 793-5501/000-012

WMB-Beschriftungskarte; als Karte; für Klemmenbreite 5 - 17,5 mm; dehnbar 5 - 5,2 mm; unbedruckt; aufrastbar; orange



Art-Nr.: 793-5501/000-005

WMB-Beschriftungskarte; als Karte; für Klemmenbreite 5 - 17,5 mm; dehnbar 5 - 5,2 mm; unbedruckt; aufrastbar; rot

1.2.3.2 Beschriftungsschild



Art-Nr.: 793-5501/000-024
WMB-Beschriftungskarte; als Karte; für Klemmenbreite 5 - 17,5 mm; dehnbare 5 - 5,2 mm; unbedruckt; aufrastbar; violett



Art-Nr.: 793-5501
WMB-Beschriftungskarte; als Karte; für Klemmenbreite 5 - 17,5 mm; dehnbare 5 - 5,2 mm; unbedruckt; aufrastbar; weiß



Art-Nr.: 793-501/000-006
WMB-Beschriftungskarte; als Karte; nicht dehnbare; unbedruckt; aufrastbar; blau



Art-Nr.: 793-501/000-002
WMB-Beschriftungskarte; als Karte; nicht dehnbare; unbedruckt; aufrastbar; gelb



Art-Nr.: 793-501/000-007
WMB-Beschriftungskarte; als Karte; nicht dehnbare; unbedruckt; aufrastbar; grau



Art-Nr.: 793-501/000-023
WMB-Beschriftungskarte; als Karte; nicht dehnbare; unbedruckt; aufrastbar; grün



Art-Nr.: 793-501/000-017
WMB-Beschriftungskarte; als Karte; nicht dehnbare; unbedruckt; aufrastbar; hellgrün



Art-Nr.: 793-501/000-012
WMB-Beschriftungskarte; als Karte; nicht dehnbare; unbedruckt; aufrastbar; orange



Art-Nr.: 793-501/000-005
WMB-Beschriftungskarte; als Karte; nicht dehnbare; unbedruckt; aufrastbar; rot



Art-Nr.: 793-501/000-024
WMB-Beschriftungskarte; als Karte; nicht dehnbare; unbedruckt; aufrastbar; violett



Art-Nr.: 793-501
WMB-Beschriftungskarte; als Karte; nicht dehnbare; unbedruckt; aufrastbar; weiß



Art-Nr.: 2009-115/000-006
WMB-Inline; für Smart Printer; 1500 Stück auf Rolle; dehnbare 5 - 5,2 mm; unbedruckt; aufrastbar; blau



Art-Nr.: 2009-115/000-002
WMB-Inline; für Smart Printer; 1500 Stück auf Rolle; dehnbare 5 - 5,2 mm; unbedruckt; aufrastbar; gelb



Art-Nr.: 2009-115/000-007
WMB-Inline; für Smart Printer; 1500 Stück auf Rolle; dehnbare 5 - 5,2 mm; unbedruckt; aufrastbar; grau



Art-Nr.: 2009-115/000-023
WMB-Inline; für Smart Printer; 1500 Stück auf Rolle; dehnbare 5 - 5,2 mm; unbedruckt; aufrastbar; grün



Art-Nr.: 2009-115/000-017
WMB-Inline; für Smart Printer; 1500 Stück auf Rolle; dehnbare 5 - 5,2 mm; unbedruckt; aufrastbar; hellgrün



Art-Nr.: 2009-115/000-012
WMB-Inline; für Smart Printer; 1500 Stück auf Rolle; dehnbare 5 - 5,2 mm; unbedruckt; aufrastbar; orange



Art-Nr.: 2009-115/000-024
WMB-Inline; für Smart Printer; 1500 Stück auf Rolle; dehnbare 5 - 5,2 mm; unbedruckt; aufrastbar; violett



Art-Nr.: 2009-115
WMB-Inline; für Smart Printer; 1500 Stück auf Rolle; dehnbare 5 - 5,2 mm; unbedruckt; aufrastbar; weiß

1.2.3.3 Beschriftungsstreifen



Art-Nr.: 2009-110
Beschriftungsstreifen; für Smart Printer; auf Rolle; nicht dehnbare; unbedruckt; aufrastbar; weiß

1.2.3.4 Gruppenschildträger



Art-Nr.: 2009-191
Gruppenschildträger; grau



Art-Nr.: 2009-192
Gruppenschildträger; grau



Art-Nr.: 2009-193
Gruppenschildträger; grau

1.2.4 Brücken

1.2.4.1 Brücken



Art-Nr.: 2016-402
Brücke; 2-fach; isoliert; lichtgrau



Art-Nr.: 2016-403
Brücke; 3-fach; isoliert; lichtgrau



Art-Nr.: 2016-404
Brücke; 4-fach; isoliert; lichtgrau



Art-Nr.: 2016-405
Brücke; 5-fach; isoliert; lichtgrau



Art-Nr.: 2016-433
Brücke; von 1 auf 3; isoliert; lichtgrau



Art-Nr.: 2016-434
Brücke; von 1 auf 4; isoliert; lichtgrau



Art-Nr.: 2016-435
Brücke; von 1 auf 5; isoliert; lichtgrau



Art-Nr.: 2016-405/011-000
Sternbrücke; 3-fach; isoliert; lichtgrau

1.2.5 Montage

1.2.5.1 Abdeckprofil



Art-Nr.: 709-156

Abdeckprofil; Typ 3; passend zu Abdeckprofilträger Typ 3; 1 m lang; transparent

1.2.5.2 Abdeckprofilträger



Art-Nr.: 709-169

Abdeckprofilträger; Typ 3; inkl. Fixier- und Verriegelungsschrauben und Rändelmutter; passend zu Reihenklammen Serien 279 bis 282, 880; passend zu Mini-Reihenklammen Serie 264; passend zu Initiatoren- und Aktorenklammen Serie 270; grau

1.2.6 Prüfen und Messen

1.2.6.1 Prüfzubehör



Art-Nr.: 2016-549

Blindmodul; anreihbar; zum Überspringen von z. B. gebrückten Klammen; grau



Art-Nr.: 2016-511

Modularer TOPJOB*S-Steckverbinder; anreihbar; für Brückerschlitze; 1-polig; grau



Art-Nr.: 2009-182

Prüfabgriff; für max. 2,5 mm²; für den werkzeuglosen Anschluss individueller Prüflleitungen von 0,08 mm - 2,5 mm; grau



Art-Nr.: 2009-174

Prüfadapter; für Prüfstecker Ø 4 mm; zur Prüfung von TOPJOB*S-Reihenklammen; grau

1.2.7 Schraubenlose Endklammer

1.2.7.1 Montagematerial



Art-Nr.: 249-117

Schraubenlose Endklammer; 10 mm breit; für Tragschiene 35 x 15 und 35 x 7,5; grau



Art-Nr.: 249-116

Schraubenlose Endklammer; 6 mm breit; für Tragschiene 35 x 15 und 35 x 7,5; grau

1.2.8 Tragschiene

1.2.8.1 Montagematerial



Art-Nr.: 210-196

Aluminiumtragschiene; 35 x 8,2 mm; 1,6 mm dick; 2 m lang; ungelocht; ähnlich EN 60715; silberfarben



Art-Nr.: 210-198

Kupfertragschiene; 35 x 15 mm; 2,3 mm dick; 2 m lang; ungelocht; entsprechend EN 60715; kupferfarben



Art-Nr.: 210-197

Stahltragschiene; 35 x 15 mm; 1,5 mm dick; 2 m lang; gelocht; ähnlich EN 60715; silberfarben



Art-Nr.: 210-114

Stahltragschiene; 35 x 15 mm; 1,5 mm dick; 2 m lang; ungelocht; ähnlich EN 60715; silberfarben



Art-Nr.: 210-118

Stahltragschiene; 35 x 15 mm; 2,3 mm dick; 2 m lang; ungelocht; entsprechend EN 60715; silberfarben

1.2.9 Werkzeug

1.2.9.1 Betätigungswerkzeug



Art-Nr.: 210-721

Betätigungswerkzeug; Klinge 5,5 x 0,8 mm; mit teilisoliertem Schaft; mehrfarbig

Handhabungshinweise

Leiter anschließen



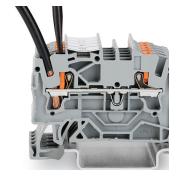
Alle Leiterarten auf einen Blick



Direktes Stecken (Push-in) – eindrängige Leiter und Leiter mit Aderendhülse

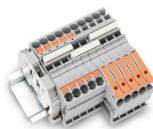


Leiter anschließen mit Betätigungswerkzeug – feindrängige Leiter



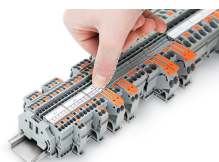
Lösen mit Betätigungswerkzeug – alle Leiter

Brücken

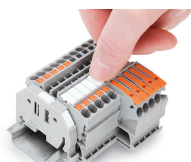


Kambrücken einsetzen und bis zum Anschlag hinunterdrücken.

Beschriften



Einrasten eines Beschriftungsstreifens in die Beschriftungsaufnahme



Einrasten eines WMB-Beschriftungsstreifens in die Beschriftungsaufnahme