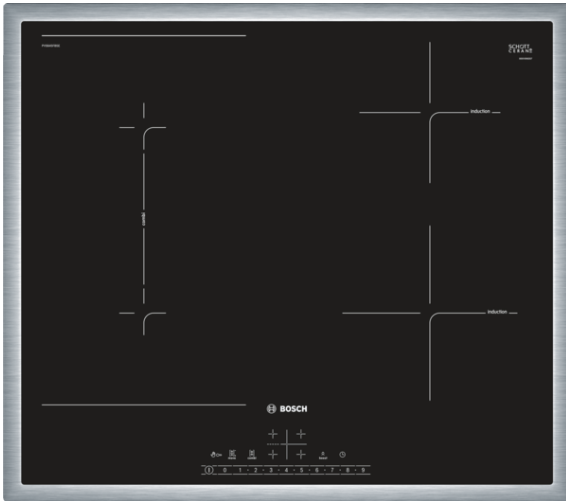


**Serie | 6, Induktionskochfeld, 60 cm,
Schwarz
PVS645FB5E**



Sonderzubehör

HEZ9CF260 : Pfanne Ø 22 / 26 cm
 HEZ9LP160 : Topf Ø 14 (Boden) / 16 cm (Topfrand)
 HEZ9LP200 : Topf Ø 18 (Boden) / 20 cm (Topfrand)
 HEZ9SE030 : 3-er Set best aus 2 Töpfen + 1 Pfanne

**Die Induktions- Kochstelle: so kochen Sie
schnell, sicher und sauber bei geringem
Energieverbrauch.**

- **DirectSelect:** direkte, einfache Auswahl der gewünschten Kochzone, Leistungsstufe und zusätzlicher Funktionen.
- **PowerBoost:** Kürzere Ankochzeiten mit bis zu 50% mehr Leistung.

Technische Daten

| | |
|--|------------------------|
| Gerätetyp : | Kochstelle Glaskeramik |
| Bauform : | Eingebaut |
| Energiequelle : | Elektro |
| Anzahl der Kochzonen, die gleichzeitig benutzt werden können : | 4 |
| Nischenmaße (H x B x T) (mm) : | 55 x 560-560 x 490-500 |
| Gerätebreite (mm) : | 583 |
| Abmessungen des Gerätes (mm) : | 55 x 583 x 513 |
| Abmessungen des verpackten Gerätes (mm) : | 126 x 753 x 608 |
| Nettogewicht (kg) : | 12,871 |
| Bruttogewicht (kg) : | 14,1 |
| Restwärmanzeige : | Getrennt |
| Lage der Steuerung : | Vorne |
| Hauptoberflächenmaterial : | Glaskeramik |
| Oberflächenfarbe : | Edelstahl, Schwarz |
| Rahmenfarbe : | Edelstahl |
| Approbationszertifikate : | AENOR, CE |
| Länge Anschlusskabel (cm) : | 110 |
| EAN-Nummer : | 4242005088737 |
| Elektroanschlusswert (W) : | 6900 |
| Spannung (V) : | 220-240 |
| Frequenz (Hz) : | 50; 60 |



**Serie | 6, Induktionskochfeld, 60 cm,
Schwarz
PVS645FB5E**

**Die Induktions- Kochstelle: so kochen Sie
schnell, sicher und sauber bei geringem
Energieverbrauch.**

Design:

- umlaufender Rahmen

Ausstattung:

- DirectSelect
- QuickStart
- ReStart
- TopControl-Digitalanzeige
- Timer mit Abschaltfunktion je Kochzone
Kurzzeitwecker
- MoveMode (2 Stufen)

Schnelligkeit:

- PowerBoost-Funktion für alle Kochzonen

Leistung und Größe:

- 4 Induktions-Kochzonen mit Topferkennung
- 17 Leistungsstufen

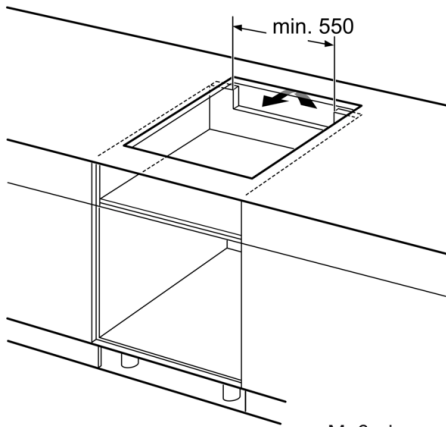
Umwelt und Sicherheit:

- 2 stufige Restwärmeanzeige je Kochzone
- Topferkennung
PowerManagement Funktion
Automatische Sicherheitsabschaltung
Kindersicherung
Wischschutzfunktion
- Energieverbrauchsanzeige

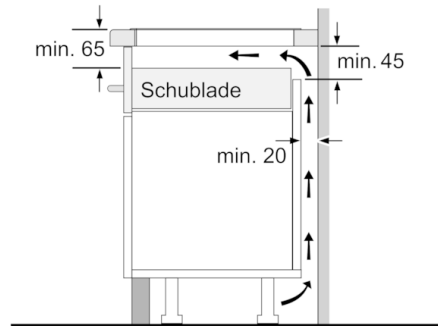
Maße:

- Einbaumaße: (H/B/T) 55 mm x 560 mm x 490 mm
- Gerätemaße: (B/T) 583 mm x 513 mm
- Min. Arbeitsplattenstärke: 16 mm
- Anschlusskabel beigelegt in Verpackung
- Anschlusswert: 6.9 kW

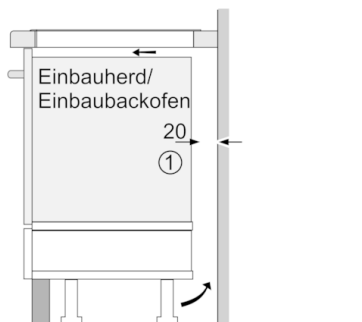
**Serie | 6, Induktionskochfeld, 60 cm,
Schwarz
PVS645FB5E**



Maße in mm

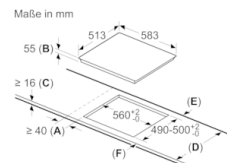


Maße in mm



① Lüftungspalt muß vorgesehen werden.

Maße in mm



- A:** Mindestabstand vom Kochplatten-ausschnitt zur Wand.
B: Einbauleite
C: Der Abstand zwischen der Oberfläche der Arbeitsplatte und der Oberseite der Backofenfront muss 30 mm betragen. Siehe Platzbedarf für den Backofen.

Die Arbeitsplatte, in welche die Kochplatte eingebaut wird, muss Lasten von ca. 60 kg standhalten, ggf. muss ein geeigneter Unterbau verwendet werden.

| D | E | F |
|---------|------|------|
| 585-600 | 50 | ≥ 35 |
| > 600 | ≥ 50 | ≥ 50 |