

**Serie | 8, Deckenlüfter, 90 cm, weiß  
DRC99PS20**

**Sonderzubehör**

DIZ0JC2D0 : Long Life Umluftset extern weiß  
 DIZ0JC5D0 : Long Life Umluftset extern inox  
 DIZ1JC2C6 : Clean Air Plus Umluftset extern weiß  
 DIZ1JC5C6 : Clean Air Plus Umluftset extern inox  
 DZZ0XX0P0 : Long Life Geruchsfilter (Ersatzbedarf)  
 DZZ1XX1B6 : Clean Air Plus Geruchsfilter (Ersatz)

**Die integrierte Deckenlüftung: die platzsparende Lösung für den perfekten Einbau in der offenen Küche direkt in die Decke.**

- **PerfectAir Luftgütesensor:** Automatische Steuerung der Leistungsstufe für beste Abzugsleistung bei niedrigstem Geräusch.
- **Kochfeldbasierte Haubensteuerung:** Komfortable Steuerung der Dunstabzugshaubenfunktionen über das Kochfeld.
- **EcoSilence Drive:** Hocheffizienter Motor, der am Strom spart aber nicht an der Leistung.
- **LED-Beleuchtung:** für perfekte Ausleuchtung der Kochstelle bei extrem niedrigem Energieverbrauch.
- **Intensivstufe:** beseitigt starke Kochgerüche besonders schnell und effektiv.

**Technische Daten**

|   |                         |
|---|-------------------------|
| Approbationszertifikate :   | CE, VDE                 |
| Länge Anschlusskabel (cm) :   | 130                     |
| Nischenmaße (H x B x T) (mm) :  | 299mm x 888.0mm x 487mm |
| Mindestabstand zur Kochstelle Elektro :                               | 650                     |
| Mindestabstand zur Kochstelle Gas :                                   | 650                     |
| Nettogewicht (kg) :   | 25,954                  |
| Steuerung :   | elektronisch            |
| Regelung der Leistungsstufen :  | 3-stufig + 2 Intensiv   |
| Max. Gebläseleistung-Abluftbetrieb (m <sup>3</sup> /h) :              | 459                     |
| Gebläseleistung bei Intensivstufe-Umluftbetrieb :                     | 637.0                   |
| Max. Gebläseleistung-Umluftbetrieb (m <sup>3</sup> /h) :              | 419                     |
| Gebläseleistung bei Intensivstufe-Abluftbetrieb (m <sup>3</sup> /h) : | 933                     |
| Anzahl der Lampen (Stck) :  | 6                       |
| Schallleistung (dB(A) re 1 pW) :                                      | 56                      |
| Durchmesser des Abluftstutzens (mm) :                                 | 150                     |
| Material des Fettfilters :  | Edelstahl waschbar      |
| EAN-Nummer :  | 4242005133871           |
| Anschlusswert (W) :   | 268                     |
| Spannung (V) :  | 220-240                 |
| Frequenz (Hz) :   | 50; 60                  |
| Steckerart :  | Schuko-/Gardy.m.Erdung  |
| Art der Installation :  | Insel                   |



4 242005 133871

## Serie | 8, Deckenlüfter, 90 cm, weiß DRC99PS20

### Die integrierte Deckenlüftung: die platzsparende Lösung für den perfekten Einbau in der offenen Küche direkt in die Decke.

#### Bauform

- Für Deckenmontage über Kochinseln

#### Design

- Filterabdeckung aus Glas
- Stilvolle LED-Beleuchtung hinter Glas
- Randabsaugung
- Reinigungsfreundlicher Innenrahmen in weiß

#### Betriebsart und Leistung

- Wahlweise Abluft- oder Umluftbetrieb
- Lüfterleistung bei Abluftbetrieb nach EN 61591:  
max. Normalstufe 458 m<sup>3</sup>/h, Intensivstufe 933 m<sup>3</sup>/h
- Geräuschwerte nach EN 60704-2-13 bei Abluftbetrieb:  
Max. Normalstufe: 56 dB(A) re 1 pW  
Intensivstufe: 70 dB(A) re 1 pW
- Bei Einsatz des separat erhältlichen Clean Air Plus Umluftsets (Sonderzubehör) erreicht ihr Gerät im Umluftbetrieb folgende Werte:  
Umluftstufe:  
Max. Normalbetrieb: 419 m<sup>3</sup>/h  
Intensivstufe: 637 m<sup>3</sup>/h  
Geräuschwerte Umluft:  
Max. Normalstufe: 63 dB(A) re 1 pW  
Intensivstufe: 72 dB(A) re 1 pW
- 3 Leistungsstufen + 2 Intensivstufen
- Gebläsenachlauf 10 Minuten

#### Umwelt und Sicherheit

- Energieeffizienzklasse: A (auf einer Energieeffizienzklassen-Skala von A+++ bis D)
- Durchschnittlicher Energieverbrauch: 46.8 kWh/Jahr\*
- Lüfter-Effizienzklasse: A\*
- Beleuchtungs-Effizienzklasse: A\*
- Fettfilter-Effizienzklasse: E\*
- Geräusch min./max. Normalstufe: 41/56 dB

#### Komfort

- kochfeldbasierte Haubensteuerung (mit passendem Kochfeld)
- Fernsteuerung und -kontrolle für die Vernetzung von Hausgeräten und eine Bedienung per Smartphone oder Tablet

(nur in Ländern, in denen Home Connect Service verfügbar ist)

- Die Home Connect Funktionalität lässt sich durch die Einbindung zahlreicher Anwendungen externer Kooperationspartner (Partnering) beliebig erweitern
- Sprachsteuerung über gängige Sprachassistenten möglich
- PerfectAir Luftgütesensor
- vollautomatische Dunstabzugshaube
- Elektronische Steuerung über Fernbedienung
- Infrarot-Fernbedienung
- Intensivstufe mit automatischer Rückstellung
- Intervall-Funktion: über Home Connect verfügbar
- Silence-Funktion: über Home Connect verfügbar
- Doppelflutiges Hochleistungsgebläse
- EcoSilence Drive
- Drehbarer Lüfter, Luftaustritt aus allen vier Seiten möglich
- Arbeitsplatzbeleuchtung mit 6 x 3W LED-Modul
- Dimm-Funktion
- SoftLight
- Beleuchtungsstärke: 1128 lux
- Farbtemperatur: 3500 K
- Kassette mit Edelstahlrahmen
- Metallfettfilter, spülmaschinengeeignet
- Sättigungsanzeige für Fett - und Geruchsfilter

#### Maße

- Gerätemaße (BxT): 910 x 510 mm
- Einbaumaße (HxBxT): 299 x 888 x 487 mm

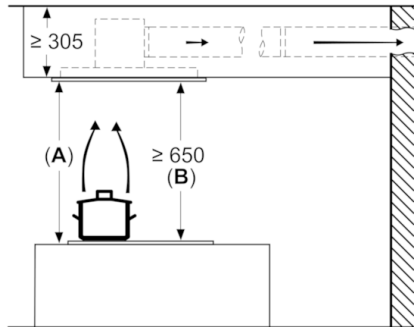
#### Technische Informationen

- Gesamtanschlusswert: 268 W
- Länge Anschlusskabel: 1.3 m mit Stecker
- Abluftstutzen ø 150 mm

\* Gemäß EU-Regulierung Nr. 65/2014

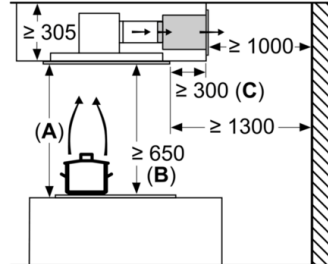
## Serie | 8, Deckenlüfter, 90 cm, weiß DRC99PS20

Maße in mm  
Abluft

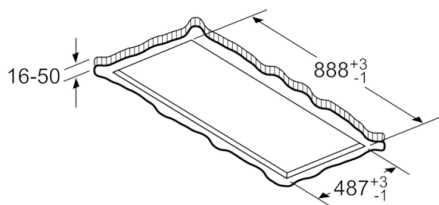


A: Optimale Performance 700-1500  
B: Ab Oberkante Topfträger

Maße in mm  
Umluft



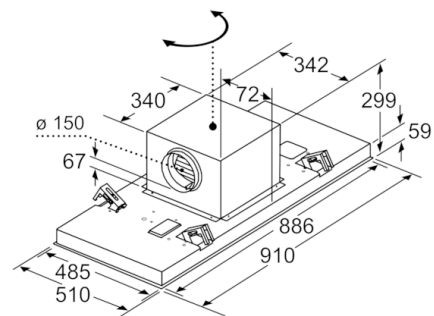
A: Optimale Performance 700-1500  
B: Ab Oberkante Topfträger  
C: Der Abstand kann auf bis zu 70 mm verringert werden, sofern die Höhe der abgehängten Decke  $\geq 340$  mm beträgt.



Nicht direkt in die Gipskartonplatte oder ähnliche Leichtbaustoffe der abgehängten Decke montieren. Geeignetes Untergerüst erforderlich, das fest in der Betondecke fixiert ist.

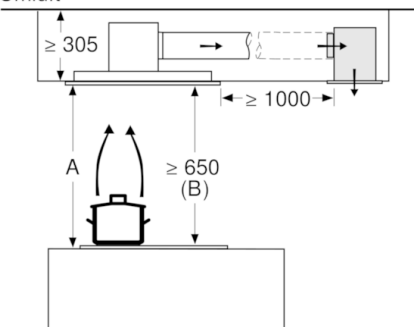
Maße in mm

Lüfterauslass kann in alle vier Richtungen gedreht werden



Maße in mm

Maße in mm  
Umluft



A: Optimale Performance 700-1500  
B: Ab Oberkante Topfträger