

# Kupplung PowerTOP® Xtra

MATERIALNUMMER: 14510



## MENNEKES

Elektrotechnik GmbH & Co. KG  
Aloys-Mennekes-Straße 1  
57399 KIRCHHUNDEM GERMANY  
[www.MENNEKES.de](http://www.MENNEKES.de)

# Produktbeschreibung

- Schraubanschlusstechnik ErgoCONTACT®
- X-CONTACT®
- ergonomische Gehäuseform mit genoppten Griffflächen
- gummierte Verschraubung mit Abdichtung
- Zugentlastung und Kabelknickschutz
- Gehäuse mit Gewindeverschluss und Sicherungsschieber
- Beschriftungsfläche für selbstklebende Etiketten

# Technische Daten

Kupplung - PowerTOP® Xtra	14510
Produktserie	PowerTOP® Xtra
Stromstärke	16A
Polzahl	5p
Uhrzeitstellung	6h
Nennspannung AC ± 10%	400V
Nennfrequenz	50-60 Hz
Stromart	AC
Schutzart IP	IP54
Kontakt-Träger	StandardX-CONTACT®
Pilotkontakt	ohne Pilotkontakt
Anschlussmöglichkeit	Schraub-Klemmen - ErgoCONTACT®
Schraub-Antrieb Kontaktschraube	Kombikopfschraube (PZ2 und Schlitz)
Leiterquerschnitt min.	1 mm²
Leiterquerschnitt max.	2,5 mm²
Kabelknickschutz	in Kabelverschraubung integriert

Schutztülle	ohne Schutztülle
Gewicht (netto)	274g
EAN / Identifikationsnummer	4015394289357

### Zulässige Umgebungsbedingungen

Dauerhafte Umgebungstemperatur min. bis max.	-25 °C bis +40 °C
----------------------------------------------	-------------------

### Materialeigenschaften

Klappdeckel	PC ähnl. RAL 3013 Rot
Haube	PA6 ähnl. RAL 3013 Rot
Vorderteil	PA6 ähnl. RAL 3013 Rot

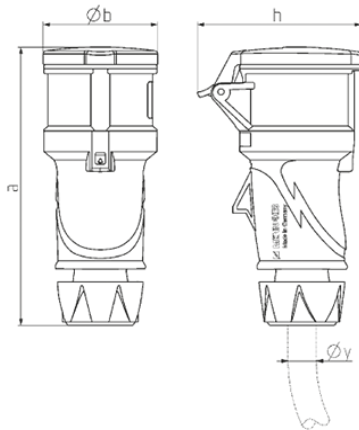
### Materialbeständigkeit

Die Materialbeständigkeitsübersicht finden Sie auf der Website im Bereich „Wissen“ → „Produkt-Wissen“ → „Materialien“

### Normen und Standards

RoHS 2011/65/EU inkl. 2015/863/EU	✓
POP Verordnung (EU) 2019/1021	✓
Norm(en)	IEC 60309-2
Konformitätszeichen	CE
Prüfzeichen	VDE, EAC, CQC

# Maßzeichnung



Zeichnung	Amp. Pole	16			32		
		3	4	5	3	4	5
<b>3 MB 79</b>							
<b>Maße in mm</b>	<b>a</b>	165	177	174	211	211	209
	<b>b</b>	55	68	69	78	78	80
	<b>h</b>	72	93	98	100	100	108
	<b>y min</b>	7	8	8	10,5	10,5	13,5
	<b>bis max. mm</b>	-13	-15,5	-15,5	-18	-18	-20
	<b>Klemmen für Leiterquer-</b>	1	1	1	2,5	2,5	2,5
	<b>schnitt von bis mm<sup>2</sup></b>	-2,5	-2,5	-2,5	-6	-6	-6