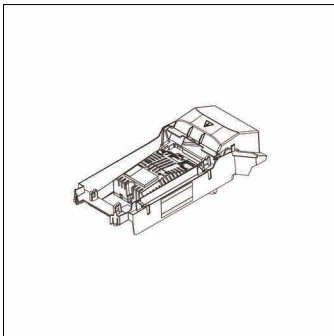


Bestell-Nr.: 5XCECG11HBB | **GTIN (EAN):** 4058352246252

Produktbeschreibung: SL11,Plusmn,EVG-Einh,75W



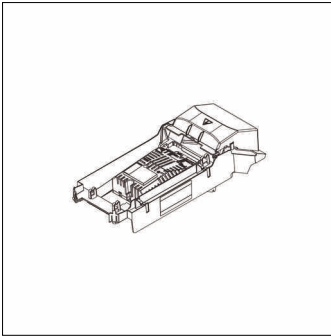
Streetlight SL 11 Plus mini, EVG-Einheit, Bemessungsleistung: 75W, EVG-Einheit, Prüfzeichen: CE, Verpackungseinheit: 1 Stück

CE

Gew. (kg): 0,8
GTIN (EAN): 4058352246252

Bestell-Nr.: 5XCECG11HBB | **GTIN (EAN):** 4058352246252

Technische Detailbeschreibung: SL11,Plusmn,EVG-Einh,75W



Kenndaten

- Produkttyp: EVG-Einheit
- Produktname: Streetlight SL 11 Plus mini
- Bestell-Nr.: 5XCECG11HBB

Lichttechnik | Bestückung | Vorschaltgerät

Komponente 1

Bestückung:

- Bemessungsleistung: 75W

Zertifikate, Standards

- Prüfzeichen, Kennzeichnung: CE

Abmessung, Gewicht

- Gewicht: 0,8kg