

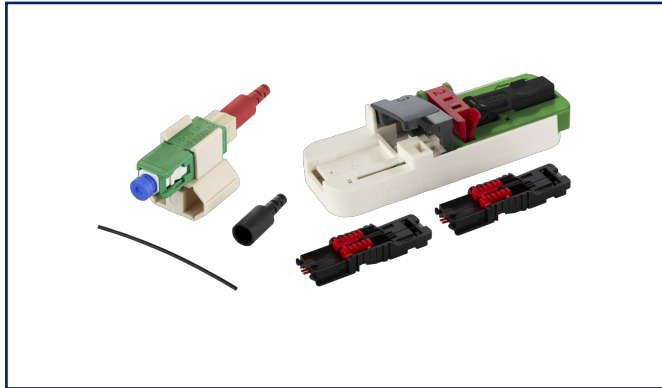
# Datenblatt

## OpDAT FAST™ Hybrid Steckerbausatz SC APC OS2 20 Stück für Adern inkl. Werkzeug

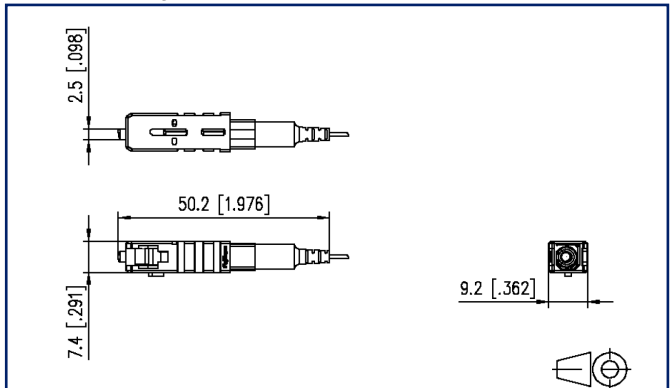
Seite 1/6

Art.-Nr.  
1509QAEA002C-E  
EAN 4251394625270  
01.07.2025  
Version: Q

### Abbildungen



### Maßzeichnung



Vergrößerte Zeichnungen am Dokumentende

### Produktbeschreibung

- Feldkonfektionierbarer LWL-Stecker für Singlemode-Technik
- Mit Hybrid-Technologie: Brechungsindex-Gel plus Opto-Elast garantieren sehr gute und konstante optische Werte
- Kein Polieren, kein Kleben bei der Konfektionierung vor Ort
- Einfache, leicht zu erlernende, schnelle und kostengünstige Montage in weniger als zwei Minuten
- Erhältlich mit den Steckertypen LC und SC für Singlemode (UPC- und APC-Schliff)
- Steckerbausätze für LWL-Adern mit  $\varnothing$  0,25 und  $\varnothing$  0,9 mm
- Steckerbausätze für LWL-Kabel mit  $\varnothing$  2,0 und  $\varnothing$  3,0 mm
- Der Stecker kann bis zu drei Mal konfektioniert werden.
- Jeder Stecker hat eine Seriennummer, sodass jederzeit eine Rückverfolgbarkeit gegeben ist.
- Je nach Variante im Lieferumfang enthalten:
  - ein wartungsfreies Trenngerät (Cleaver). Es liefert einen schrägen Schnitt, sodass hohe Rückflusdämpfungswerte erreicht werden. Der Cleaver kann bis zu 200x verwendet werden.
  - ein Kabelassemblierungsset für die leichte Montage von Kabeln
  - ein Faser-Guide zur leichten Einführung der Faser in den Stecker
- Einsatzgebiete: für FTTH- und FITH-Anschlüsse, Reparaturen im Feld, in schwer zugänglichen oder räumlich beschränkten Bereichen und zur direkten Montage an Komponenten
- Varianten für Adern: 10 Stück ohne Werkzeuge / 20 oder 100 Stück mit Cleaver und Faser-Guide
- Varianten für Kabel: 10 Stück ohne Werkzeuge / 20 oder 100 Stück mit Cleaver, Kabelassemblierungsset und Faser-Guide



Datenblatt

Seite 2/6

**OpDAT FAST™ Hybrid Steckerbausatz SC APC OS2  
20 Stück für Adern inkl. Werkzeug**

Art.-Nr.  
1509QAEA002C-E  
EAN 4251394625270  
01.07.2025  
Version: Q

**Technische Daten**

**Allgemeine Daten**

Einsatzgebiete	Strukturierte Gebäudeverkabelung Consolidation Points Bürobereiche Fiber to the Desk Verteilte Gebäudedienste Rechenzentrum
Mechanische Bewertung nach MICE	M1
Ingress Bewertung nach MICE	I1
Climatic Bewertung nach MICE	C1
Elektromagnetische Bewertung nach MICE	E3
Bauart	Stecker, feldkonfektionierbar
Übertragungstechnik	LWL
Farbe	grün
Abmessungen	
Abmessung (L x B x H)	50 mm x 8,99 mm x 7,39 mm
Abmessung (L x B x H)	1,969 in. x 0,354 in. x 0,291 in.
Faser-Modentyp	Singlemode
Schliffart	APC (Angled Physical Contact)

**Anschlüsse/Schnittstellen**

Einzelfaserdurchmesser (min. - max.)	
Einzelfaserdurchmesser	0,9 mm
Kabel-zu/abgang	180°
Steckgesicht	SC

**Elektrische Eigenschaften**

Einfügedämpfung	0,2 bis 0,5 dB
Rückflusdämpfung	min. 60 dB

**Mechanische Eigenschaften**

Steckverbindungsart	simplex
Befestigungsart	rastbar
Lebensdauer - Steckzyklen	min. 500

## Datenblatt

Seite 3/6

**OpDAT FAST™ Hybrid Steckerbausatz SC APC OS2  
20 Stück für Adern inkl. Werkzeug**

Art.-Nr.  
1509QAEA002C-E  
EAN 4251394625270  
01.07.2025  
Version: Q

**Technische Daten****Werkstoffe und Werkstoffigenschaften**

Werkstoff - Gehäuse	Kunststoff
Werkstoff - Knickschutztülle	Elastomer, flammwidrig und halogenfrei
Werkstoff - Ferrule	Keramik
Werkstoff - Staubschutz	Elastomer, flammwidrig und halogenfrei
Halogenfreiheit	ja

**Umgebungsbedingungen**

Temperatur (min. - max.)	
Temperatur - Lager °C	-25 °C - 70 °C
Temperatur - Lager °F	-13 °F - 158 °F
Temperatur - Betrieb °C	-25 °C - 70 °C
Temperatur - Betrieb °F	-13 °F - 158 °F

**Normen/Bestimmungen**

Steckgesichter von LWL-Steckverbindern	IEC 61754-4 / ANSI/TIA-604-3
Steckgesichter von Lichtwellenleiter-Steckverbindern	SC - IEC 61754-4

**Klassifikationen**

ETIM 7.0	EC001122
ETIM 8.0	EC001122
ETIM 9.0	EC001122
ETIM 10.0	EC001122

**Verpackungsinformationen**

Verpackungsart	20 Stück / Karton
----------------	-------------------

**Verwendungshinweis**

Bei diesem Produkt handelt es sich um ein Standardprodukt von METZ CONNECT. Der konkrete Einsatzzweck der Ware beim Kunden oder eventuellen Kunden des Kunden ist METZ CONNECT unbekannt. Der Kunde gewährleistet, dass er den Einsatz der Ware und eventueller Produktmodifizierungen, Produktänderungen oder Produktweiterentwicklungen im Hinblick auf den konkreten Verwendungszweck nach dem Stand der Technik oder in sonstiger Weise vollständig und ausreichend erprobt hat. Auf Nachfrage von METZ CONNECT wird der Kunde aussagekräftige Nachweise (beispielsweise Versuchs- und Laborprotokolle, Zertifizierungen etc.) vorlegen und zur Verfügung stellen.



Datenblatt

Seite 4/6

**OpDAT FAST™ Hybrid Steckerbausatz SC APC OS2  
20 Stück für Adern inkl. Werkzeug**Art.-Nr.  
1509QAEA002C-E  
EAN 4251394625270  
01.07.2025  
Version: Q**Zubehör**

Art.-Nr.	Bezeichnung
150800200-E	LWL Werkzeugtasche

Datenblatt

**OpDAT FAST™ Hybrid Steckerbausatz SC APC OS2  
20 Stück für Adern inkl. Werkzeug**

Seite 5/6

Art.-Nr.  
1509QAEA002C-E  
EAN 4251394625270  
01.07.2025  
Version: Q

**Zubehör von**

Art.-Nr.	Bezeichnung
150C029HF00XXE	OpDAT VADT splice 2xSC APC OS2
150C029HK00XXE	OpDAT VADT splice 2xLC APC OS2
150C049HF00XXE	OpDAT VADT splice 4xSC APC OS2
150C049HK00XXE	OpDAT VADT splice 4xLC APC OS2
150F029HF00XXE	OpDAT VADT splice 2xSC APC OS2, Kabel Ø2,3mm
150F029HK00XXE	OpDAT VADT splice 2xLC APC OS2, Kabel Ø2,3mm
150F049HF00XXE	OpDAT VADT splice 4xSC APC OS2, 10,0 m, Kabel Ø2,3mm
150F049HK00XXE	OpDAT VADT splice 4xLC APC OS2, Kabel Ø2,3mm



Datenblatt

**OpDAT FAST™ Hybrid Steckerbausatz SC APC OS2**  
**20 Stück für Adern inkl. Werkzeug**

Seite 6/6

Art.-Nr.  
1509QAEA002C-E  
EAN 4251394625270  
01.07.2025  
Version: Q

**Abbildungen**

Maßzeichnung

