

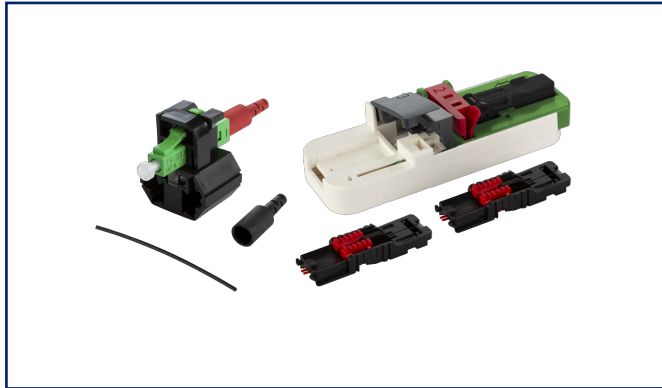
# Datenblatt

## OpDAT FAST™ Hybrid Steckerbausatz LC APC OS2 20 Stück für Adern inkl. Werkzeug

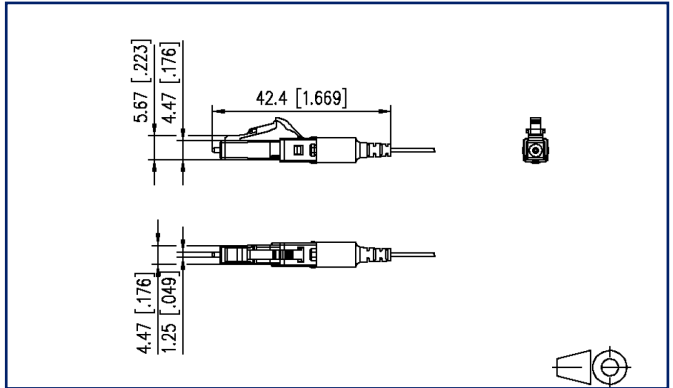
Seite 1/6

Art.-Nr.  
1509QAJA002C-E  
EAN 4251394625317  
01.07.2025  
Version: R

### Abbildungen



### Maßzeichnung



Vergrößerte Zeichnungen am Dokumentende

### Produktbeschreibung

- Feldkonfektionierbarer LWL-Stecker für Singlemode-Technik
- Mit Hybrid-Technologie: Brechungsindex-Gel plus Opto-Elast garantieren sehr gute und konstante optische Werte
- Kein Polieren, kein Kleben bei der Konfektionierung vor Ort
- Einfache, leicht zu erlernende, schnelle und kostengünstige Montage in weniger als zwei Minuten
- Erhältlich mit den Steckertypen LC und SC für Singlemode (UPC- und APC-Schliff)
- Steckerbausätze für LWL-Adern mit  $\varnothing$  0,25 und  $\varnothing$  0,9 mm
- Steckerbausätze für LWL-Kabel mit  $\varnothing$  2,0 und  $\varnothing$  3,0 mm
- Der Stecker kann bis zu drei Mal konfektioniert werden.
- Jeder Stecker hat eine Seriennummer, sodass jederzeit eine Rückverfolgbarkeit gegeben ist.
- Je nach Variante im Lieferumfang enthalten:
  - ein wartungsfreies Trenngerät (Cleaver). Es liefert einen schrägen Schnitt, sodass hohe Rückflusdämpfungswerte erreicht werden. Der Cleaver kann bis zu 200x verwendet werden.
  - ein Kabelassemblierungsset für die leichte Montage von Kabeln
  - ein Faser-Guide zur leichten Einführung der Faser in den Stecker
- Einsatzgebiete: für FTTH- und FITH-Anschlüsse, Reparaturen im Feld, in schwer zugänglichen oder räumlich beschränkten Bereichen und zur direkten Montage an Komponenten
- Varianten für Adern: 10 Stück ohne Werkzeuge / 20 oder 100 Stück mit Cleaver und Faser-Guide
- Varianten für Kabel: 10 Stück ohne Werkzeuge / 20 oder 100 Stück mit Cleaver, Kabelassemblierungsset und Faser-Guide



Datenblatt

Seite 2/6

**OpDAT FAST™ Hybrid Steckerbausatz LC APC OS2  
20 Stück für Adern inkl. Werkzeug**

Art.-Nr.  
1509QAJA002C-E  
EAN 4251394625317  
01.07.2025  
Version: R

**Technische Daten**

**Allgemeine Daten**

|  |  |
|--|--|
| Einsatzgebiete                         | Strukturierte Gebäudeverkabelung<br>Consolidation Points<br>Bürobereiche<br>Fiber to the Desk<br>Verteilte Gebäudedienste<br>Rechenzentrum |
| Mechanische Bewertung nach MICE        | M1   |
| Ingress Bewertung nach MICE            | I1   |
| Climatic Bewertung nach MICE           | C1   |
| Elektromagnetische Bewertung nach MICE | E3   |
| Bauart                                 | Stecker, feldkonfektionierbar  |
| Übertragungstechnik                    | LWL  |
| Farbe                                  | grün   |
| Abmessungen                            |  |
| Abmessung (L x B x H)                  | 42 mm x 4,47 mm x 4,47 mm  |
| Abmessung (L x B x H)                  | 1,654 in. x 0,176 in. x 0,176 in.  |
| Faser-Modentyp                         | Singlemode   |
| Schliffart                             | APC (Angled Physical Contact)  |

**Anschlüsse/Schnittstellen**

|                                      |        |
|--------------------------------------|--------|
| Einzelfaserdurchmesser (min. - max.) |        |
| Einzelfaserdurchmesser               | 0,9 mm |
| Kabel-zu/abgang                      | 180°   |
| Steckgesicht                         | LC     |

**Elektrische Eigenschaften**

|                  |                |
|------------------|----------------|
| Einfügedämpfung  | 0,2 bis 0,5 dB |
| Rückflusdämpfung | min. 60 dB     |

**Mechanische Eigenschaften**

|                           |          |
|---------------------------|----------|
| Steckverbindungsart       | simplex  |
| Befestigungsart           | rastbar  |
| Lebensdauer - Steckzyklen | min. 500 |

Datenblatt

Seite 3/6

# OpDAT FAST™ Hybrid Steckerbausatz LC APC OS2 20 Stück für Adern inkl. Werkzeug

Art.-Nr.  
1509QAJA002C-E  
EAN 4251394625317  
01.07.2025  
Version: R

## Technische Daten

### Werkstoffe und Werkstoffigenschaften

|                              |  |
|------------------------------|--|
| Werkstoff - Gehäuse          | Kunststoff                             |
| Werkstoff - Knickschutztülle | Elastomer, flammwidrig und halogenfrei |
| Werkstoff - Ferrule          | Keramik                                |
| Werkstoff - Staubschutz      | Elastomer, flammwidrig und halogenfrei |
| Halogenfreiheit              | ja                                     |

### Umgebungsbedingungen

|                          |                 |
|--------------------------|-----------------|
| Temperatur (min. - max.) |                 |
| Temperatur - Lager °C    | -25 °C - 70 °C  |
| Temperatur - Lager °F    | -13 °F - 158 °F |
| Temperatur - Betrieb °C  | -25 °C - 70 °C  |
| Temperatur - Betrieb °F  | -13 °F - 158 °F |

### Normen/Bestimmungen

|  |                                  |
|--|----------------------------------|
| Steckgesichter von LWL-Steckverbindern               | IEC 61754-20 / ANSI/TIA-604-10-A |
| Steckgesichter von Lichtwellenleiter-Steckverbindern | LC - IEC 61754-20                |

### Klassifikationen

|           |          |
|-----------|----------|
| ETIM 7.0  | EC001122 |
| ETIM 8.0  | EC001122 |
| ETIM 9.0  | EC001122 |
| ETIM 10.0 | EC001122 |

### Verpackungsinformationen

|                |                   |
|----------------|-------------------|
| Verpackungsart | 20 Stück / Karton |
|----------------|-------------------|

### Verwendungshinweis

Bei diesem Produkt handelt es sich um ein Standardprodukt von METZ CONNECT. Der konkrete Einsatzzweck der Ware beim Kunden oder eventuellen Kunden des Kunden ist METZ CONNECT unbekannt. Der Kunde gewährleistet, dass er den Einsatz der Ware und eventueller Produktmodifizierungen, Produktänderungen oder Produktweiterentwicklungen im Hinblick auf den konkreten Verwendungszweck nach dem Stand der Technik oder in sonstiger Weise vollständig und ausreichend erprobt hat. Auf Nachfrage von METZ CONNECT wird der Kunde aussagekräftige Nachweise (beispielsweise Versuchs- und Laborprotokolle, Zertifizierungen etc.) vorlegen und zur Verfügung stellen.



Datenblatt

**OpDAT FAST™ Hybrid Steckerbausatz LC APC OS2  
20 Stück für Adern inkl. Werkzeug**

Seite 4/6

Art.-Nr.  
1509QAJA002C-E  
EAN 4251394625317  
01.07.2025  
Version: R**Zubehör**

| Art.-Nr.    | Bezeichnung        |
|-------------|--------------------|
| 150800200-E | LWL Werkzeugtasche |



Datenblatt

**OpDAT FAST™ Hybrid Steckerbausatz LC APC OS2  
20 Stück für Adern inkl. Werkzeug**

Seite 5/6

Art.-Nr.  
1509QAJA002C-E  
EAN 4251394625317  
01.07.2025  
Version: R

**Zubehör von**

| Art.-Nr.       | Bezeichnung  |
|----------------|--|
| 150C029HF00XXE | OpDAT VADT splice 2xSC APC OS2                       |
| 150C029HK00XXE | OpDAT VADT splice 2xLC APC OS2                       |
| 150C049HF00XXE | OpDAT VADT splice 4xSC APC OS2                       |
| 150C049HK00XXE | OpDAT VADT splice 4xLC APC OS2                       |
| 150F029HF00XXE | OpDAT VADT splice 2xSC APC OS2, Kabel Ø2,3mm         |
| 150F029HK00XXE | OpDAT VADT splice 2xLC APC OS2, Kabel Ø2,3mm         |
| 150F049HF00XXE | OpDAT VADT splice 4xSC APC OS2, 10,0 m, Kabel Ø2,3mm |
| 150F049HK00XXE | OpDAT VADT splice 4xLC APC OS2, Kabel Ø2,3mm         |

Datenblatt

**OpDAT FAST™ Hybrid Steckerbausatz LC APC OS2**  
**20 Stück für Adern inkl. Werkzeug**

Seite 6/6

Art.-Nr.  
1509QAJA002C-E  
EAN 4251394625317  
01.07.2025  
Version: R

**Abbildungen**

Maßzeichnung

