

Datenblatt

25Gmodul 270° Jack

Seite 1/8

Art.-Nr.
130B12-25-E

EAN 4251394629100

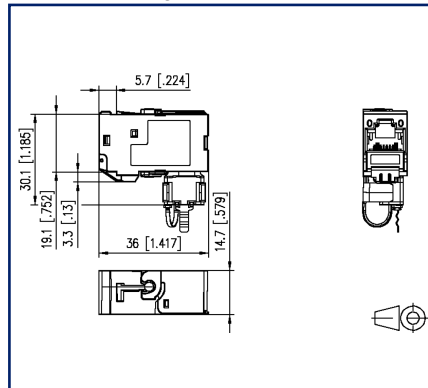
05.08.2025

Version: K

Abbildungen



Maßzeichnung



Einbauausschnitt



Vergrößerte Zeichnungen am Dokumentende

Produktbeschreibung

- GHMT zertifiziert nach ISO/IEC TR-11801-9905 für 25GBASE-T im Channel-Link mit 30 m
- in Vorbereitung: ISO/IEC TR-11801-9909 für 25GBASE-T im Channel-Link über 30 m
- vollständig abwärtskompatibel durch Einhaltung der Klasse E_A nach ISO/IEC 11801-1 und DIN EN 50173-1 (im Permanent Link bis 90m, im Channel Link bis 100m)
- RJ45 nach IEC 60603-7-1, 2 Einbauformen: Modul und Keystone
- Anschluss ohne Spezialwerkzeug, geringe Montage- und Anschlusszeit
- Spezialwerkzeug-freie Migration von 10G-Systemen
- Anschluss von Patch- und Installationskabel ist in den Größen AWG 26/7 - 22/7 und AWG 26/1 - 22/1 möglich
- für 25Gbit/s Ethernet (IEEE 802.3bq) und 10 Gbit/s Ethernet (IEEE 802.3an), Remote Powering (PoE, PoE plus, UPoE und 4PPoE), HDBaseT, SAT-IP und AVoverIP geeignet
- robustes, wieder verwendbares Modulgehäuse aus Zinkdruckguss
- intelligentes Kabelmanagement in den Ladestücken - auch für stark verdrehte Leitungen geeignet - sowie einfacher Verbau in diverse Applikationen
- Zugentlastung per Rastclip direkt am Ladestück
- 360°-Schirmanschluss
- optional ist eine Staubschutzklappe erhältlich

Datenblatt
25Gmodul 270° Jack

Seite 2/8

Art.-Nr.
130B12-25-E
EAN 4251394629100
05.08.2025
Version: K

Technische Daten

Allgemeine Daten

| | |
|--|-----------------------------------|
| Einsatzgebiete | Bürobereiche |
| Mechanische Bewertung nach MICE | M1 |
| Ingress Bewertung nach MICE | I1 |
| Climatic Bewertung nach MICE | C1 |
| Elektromagnetische Bewertung nach MICE | E2 |
| Bauart | Buchse |
| Schirmung | geschirmt |
| Übertragungstechnik | Kupfer |
| Beschaltung | T568A, T568B |
| Farbe | metallisch |
| Abmessungen | |
| Abmessung (L x B x H) | 36 mm x 14,7 mm x 22,4 mm |
| Abmessung (L x B x H) | 1,417 in. x 0,579 in. x 0,882 in. |
| Modularität | ja |
| Feldkonfektionierbarkeit | ja |
| Beschriftungsmöglichkeit | auf Gehäuse |
| Kennzeichnungsmöglichkeit | per Rastclip |

Übertragungstechnische Eigenschaften

| | |
|---|----------------|
| Klasse (ISO/IEC) | E _A |
| Remote Powering | ja |
| PoE | IEEE 802.3af |
| PoE plus | IEEE 802.3at |
| UPoE | ja |
| 4PPoE | IEEE 802.3bt |
| HDBaseT | ja |
| Übertragungsgeschwindigkeit bis 10 GBit | IEEE 802.3an |

Datenblatt

25Gmodul 270° Jack

Seite 3/8

Art.-Nr.
130B12-25-E
EAN 4251394629100
05.08.2025
Version: K

Technische Daten

| Anschlüsse/Schnittstellen | |
|---|---|
| Anschluss technik Schnittstelle 1 | IDC-Anschluss |
| Anschluss technik Schnittstelle 2 | RJ45-Buchse |
| Portanzahl Schnittstelle 2 | 1 |
| Portanzahl Schnittstelle 2 bestückt | 1 |
| Anzahl Positionen/Kontakte Schnittstelle 1 | 8 |
| Anzahl Positionen/Kontakte Schnittstelle 2 | 8P/8C |
| Anschlusswerte, eindrätzig (min. - max.) | |
| Leiterquerschnitt, eindrätzig (Kupfer blank) | AWG 26/1 - AWG 22/1 |
| Leiterquerschnitt, eindrätzig (Kupfer blank) | 0,128 mm ² - 0,324 mm ² |
| Leiterdurchmesser, eindrätzig (Kupfer blank) | 0,409 mm - 0,643 mm |
| Leiterdurchmesser, eindrätzig (Kupfer blank) | 0,016 in. - 0,025 in. |
| Anschlusswerte, mehrdrätzig (min. - max.) | |
| Leiterquerschnitt, mehrdrätzig (Kupfer blank) | AWG 26/7 - AWG 22/7 |
| Leiterquerschnitt, mehrdrätzig (Kupfer blank) | 0,141 mm ² - 0,355 mm ² |
| Leiterdurchmesser, mehrdrätzig (Kupfer blank) | 0,483 mm - 0,762 mm |
| Leiterdurchmesser, mehrdrätzig (Kupfer blank) | 0,019 in. - 0,03 in. |
| Aderdurchmesser (min.-max.) | |
| Aderdurchmesser (Leiter mit Isolation) | 1 mm - 1,6 mm |
| Aderdurchmesser (Leiter mit Isolation) | 0,039 in. - 0,063 in. |
| Kabel-zu/abgang | 270° |

| Elektrische Eigenschaften | |
|--|--------------------|
| Strombelastbarkeit | max. 1 A bei 60 °C |
| Bemessungsspannung | max. 60 V DC |
| Bemessungsspannung UL | max. 56,5 V DC |
| Kontaktwiderstand | max. 20 mOhm |
| Durchgangswiderstand | max. 200 mOhm |
| Isolationswiderstand | min. 500 MOhm |
| Spannungsfestigkeit Leiter-Leiter (sekundär) | max. 1000 V DC |

Datenblatt
25Gmodul 270° Jack

Seite 4/8

Art.-Nr.
130B12-25-E
EAN 4251394629100
05.08.2025
Version: K

Technische Daten

Mechanische Eigenschaften

| | |
|--|-----------|
| Einbauausschnitt | MC Modul |
| Befestigungsart | rastbar |
| Steck- und Ziehkraft | max. 30 N |
| Position/Aufnahme Rasthebel in Standard-Einbauposition | oben |
| Zugentlastung | Rastclip |

Werkstoffe und Werkstoffeigenschaften

| | |
|--------------------------------|----------------|
| Werkstoff - Gehäuse | GD-Zn |
| Werkstoff - Kontakt | Federstahl |
| Werkstoff - Kontakt Oberfläche | Au (Gold) |
| Werkstoff - Schirm | GD-Zn |
| Werkstoff - Ladestück | PA 6.6 UL94 V0 |
| Werkstoff - Zugentlastung | PA 6.6 UL94 V0 |
| Halogenfreiheit | ja |
| Werkstoff - Oberfläche | Ni (Nickel) |
| RoHS | konform |

Umgebungsbedingungen

| | |
|---------------------------|--|
| Rascher Temperaturwechsel | -40°C / -40°F - +70°C / 158°F / 25 cycles t=30 min |
|---------------------------|--|

Zulassungen

| | | |
|----------------------|--|--------------|
| UL listed (file no.) |  | DUXR.E178484 |
|----------------------|--|--------------|

Normen/Bestimmungen

| | |
|--|--|
| Steckverbinder für elektronische Einrichtungen | |
| Freie und feste Steckverbinder | IEC 60603-7-51 |
| Steckverbinder für elektronische Einrichtungen - Mess- und Prüfverfahren | |
| Prüfnorm für Steckverbinder (Stecken und Ziehen von Steckverbindern unter elektrischer Last) | DIN-EN 60512-99-001, DIN-EN 60512-99-002 |
| Dauerprüfungen | IEC 60512-9-3: 03-2009 |

Datenblatt 25Gmodul 270° Jack

Seite 5/8

Art.-Nr.
130B12-25-E
EAN 4251394629100
05.08.2025
Version: K

Technische Daten

Normen/Bestimmungen

Störfestigkeit

| | |
|--------------------------------------|--------------------------|
| Störfestigkeit für Industriebereiche | DIN EN 61000-6-2:2006-03 |
|--------------------------------------|--------------------------|

Störaussendung

| | |
|--|--------------------------|
| Störaussendung für Wohn-, Geschäfts- & Gewerbebereiche & Kleinbetriebe | DIN EN 61000-6-3:2011-09 |
|--|--------------------------|

| | |
|-----------------------|--------------|
| Klimatische Prüfungen | IEC 60512-11 |
|-----------------------|--------------|

Klassifikationen

| | |
|----------|----------|
| ETIM 7.0 | EC001121 |
|----------|----------|

| | |
|----------|----------|
| ETIM 8.0 | EC001121 |
|----------|----------|

| | |
|----------|----------|
| ETIM 9.0 | EC001121 |
|----------|----------|

| | |
|-----------|----------|
| ETIM 10.0 | EC001121 |
|-----------|----------|

Verpackungsinformationen

| | |
|----------------|-------------------|
| Verpackungsart | 10 Stück / Karton |
|----------------|-------------------|

Verwendungshinweis

Bei diesem Produkt handelt es sich um ein Standardprodukt von METZ CONNECT. Der konkrete Einsatzzweck der Ware beim Kunden oder eventuellen Kunden des Kunden ist METZ CONNECT unbekannt. Der Kunde gewährleistet, dass er den Einsatz der Ware und eventueller Produktmodifizierungen, Produktänderungen oder Produktweiterentwicklungen im Hinblick auf den konkreten Verwendungszweck nach dem Stand der Technik oder in sonstiger Weise vollständig und ausreichend erprobt hat. Auf Nachfrage von METZ CONNECT wird der Kunde aussagekräftige Nachweise (beispielsweise Versuchs- und Laborprotokolle, Zertifizierungen etc.) vorlegen und zur Verfügung stellen.



Datenblatt 25Gmodul 270° Jack

Seite 6/8

Art.-Nr.
130B12-25-E

EAN 4251394629100

05.08.2025

Version: K

Zubehör von

| Art.-Nr. | Bezeichnung |
|--------------|--|
| 1309460003-I | Modul IP44SG AP-Gehäuse unbestückt |
| 1309461002-I | E-DAT modul IP44SG UP-Gehäuse reinweiß unbestückt |
| 1309461003-I | E-DAT modul IP44SG UP-Gehäuse grau unbestückt |
| 1309470002-I | IP44 Modul-Aufputz-Gehäuse mit Klappdeckel und Schloss, reinweiß, 2 Port unbestückt für MC Modul |
| 1309470003-I | IP44 Modul-Aufputz-Gehäuse mit Klappdeckel und Schloss, grau, 2 Port unbestückt für MC Modul |
| 1309471002-I | Modul-Unterputz-Gehäuse mit Klappdeckel und Schloss, reinweiß, 2 Port unbestückt für MC Modul |
| 1309471003-I | Modul-Unterputz-Gehäuse mit Klappdeckel und Schloss, grau, 2 Port unbestückt für MC Modul |



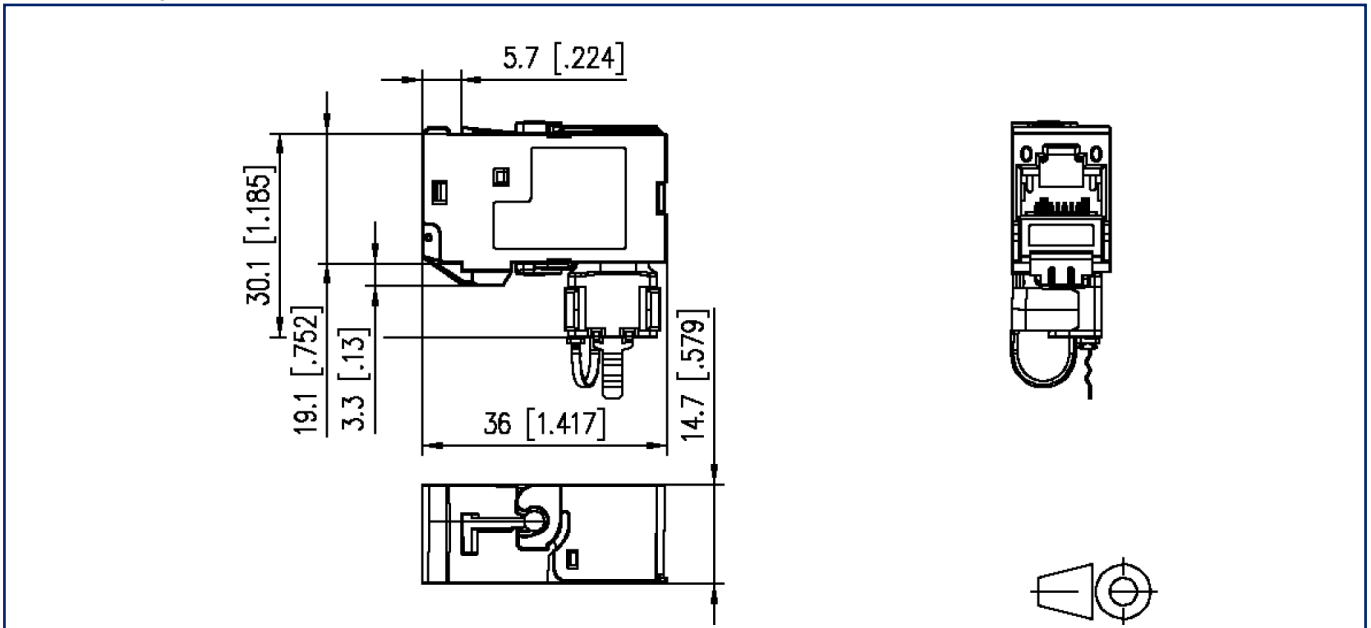
Datenblatt
25Gmodul 270° Jack

Seite 7/8

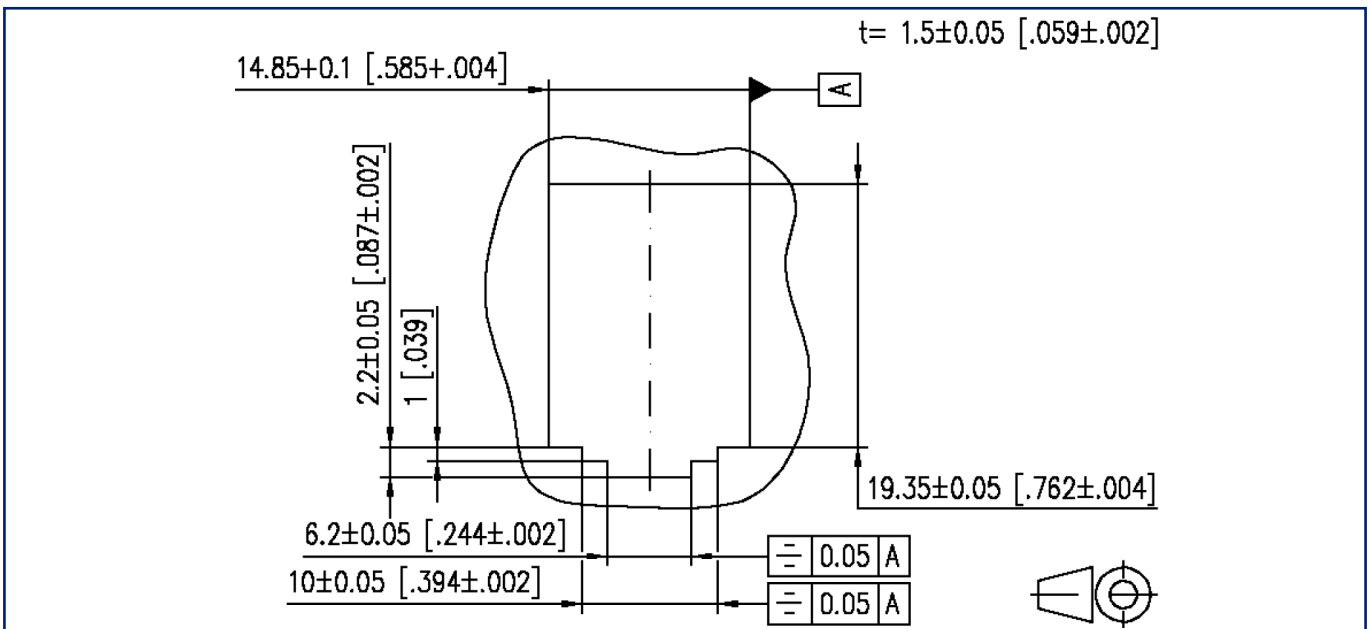
Art.-Nr.
130B12-25-E
EAN 4251394629100
05.08.2025
Version: K

Abbildungen

Maßzeichnung



Einbauausschnitt



**Datenblatt
25Gmodul 270° Jack**

Seite 8/8

**Art.-Nr.
130B12-25-E
EAN 4251394629100
05.08.2025
Version: K**

Abbildungen

Anschlussbild

