

# Datenblatt

## Anschlussbox APZ 2 Port C6<sub>A</sub>modul Keystone

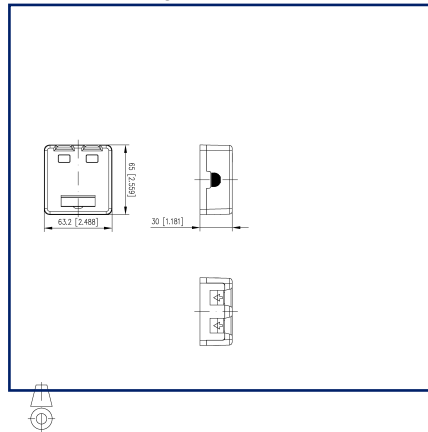
Seite 1/9

Art.-Nr.  
130B21D2APL-E  
EAN 4251394626536  
05.08.2025  
Version: N

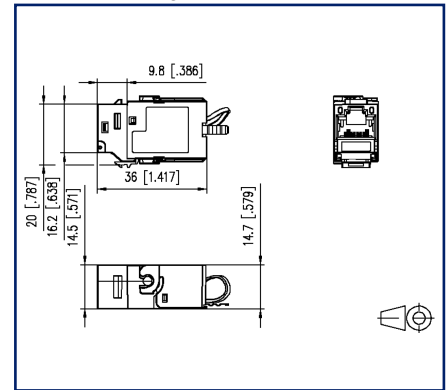
### Abbildungen



Maßzeichnung



Maßzeichnung



Vergrößerte Zeichnungen am Dokumentende

### Produktbeschreibung

- für den Anschluss des Abschlusspunkt Zählerplatz im APZ-Raum des Abschlusspunkt Liniennetz (APL), bestückt mit C6<sub>A</sub>modul K 180°
- geeignet für die Tragschienenmontage im Zählerfeld der Allgemeinstromversorgung unterhalb der Abdeckung im Raum für Zusatzanwendungen nach VDE-AR-N 4100
- berührungssicher mit integriertem Staubschutzschieber, nicht plombierbar
- zum Anschluss eines MUC-Kommunikationsmoduls
- GHMT Cat.6<sub>A</sub> re-embedded PVP zertifiziert
- Cat.6<sub>A</sub> Komponentenprüfung nach ISO/IEC 11801-1, DIN EN 50173-1, ANSI/TIA-568.2-D und IEC 60603-7-51, GHMT zertifiziert
- Einhaltung der Klasse E<sub>A</sub> bis 500 MHz nach ISO/IEC 11801-1, DIN EN 50173-1
- getestet: Komponente bis 600 MHz, Link bis 800 MHz
- für 10Gbit Ethernet (IEEE 802.3an), Remote Powering (PoE, PoE plus, UPoE und 4PPoE) und HDBaseT geeignet
- Anschluss von Datenleitungen AWG 26/1 - 22/1 (eindrätig) und AWG 26/7 bis 22/7 (mehrdrätig) an IDC-Schneidklemmen
- Spezialwerkzeug-freie Migration auf 25G-Systeme
- Steckrichtung des Moduls 90° zur Tragschiene geneigt
- Zugentlastung mit Rastclip am Ladestück
- mit Sichtfenster für beiliegende Beschriftungseinlage
- Abdeckteile reinweiß RAL 9010, Oberfläche glänzend
- Varianten: APZ 1 Port, APZ 2 Port



# Datenblatt

## Anschlussbox APZ 2 Port C6<sub>A</sub>modul Keystone

Seite 2/9

Art.-Nr.  
130B21D2APL-E  
EAN 4251394626536  
05.08.2025  
Version: N

### Technische Daten

#### Allgemeine Daten

Einsatzgebiete	Strukturierte Gebäudeverkabelung Bürobereiche
Mechanische Bewertung nach MICE	M1
Ingress Bewertung nach MICE	I1
Climatic Bewertung nach MICE	C1
Elektromagnetische Bewertung nach MICE	E2
Bauart	Anschlussdose
Schirmung	geschirmt
Übertragungstechnik	Kupfer
Beschaltung	T568A, T568B
Farbe	reinweiß - RAL 9010
Abmessungen	
Abmessung (L x B x H)	65 mm x 63,2 mm x 30 mm
Abmessung (L x B x H)	2,559 in. x 2,488 in. x 1,181 in.
Beschriftungsmöglichkeit	Sichtfenster mit Beschriftungseinlage

#### Übertragungstechnische Eigenschaften

Kategorie (ISO)	6 <sub>A</sub>
Klasse (ISO/IEC)	E <sub>A</sub>
Kategorie (TIA)	6A
Remote Powering	ja
PoE	IEEE 802.3af
PoE plus	IEEE 802.3at
UPoE	ja
4PPoE	IEEE 802.3bt
HDBaseT	ja



# Datenblatt

## Anschlussbox APZ 2 Port C6<sub>A</sub>modul Keystone

Seite 3/9

Art.-Nr.  
130B21D2APL-E  
EAN 4251394626536  
05.08.2025  
Version: N

### Technische Daten

#### Anschlüsse/Schnittstellen

Anschluss technik Schnittstelle 1	IDC-Anschluss
Anschluss technik Schnittstelle 2	RJ45-Buchse
Portanzahl Schnittstelle 2	2
Portanzahl Schnittstelle 2 bestückt	2
Anzahl Positionen/Kontakte Schnittstelle 1	8
Anzahl Positionen/Kontakte Schnittstelle 2	8P/8C
Portanzahl Schnittstelle 1 mit Staubschutz	2
Anschlusswerte, eindrätzig (min. - max.)	
Leiterquerschnitt, eindrätzig (Kupfer blank)	AWG 26/1 - AWG 22/1
Leiterquerschnitt, eindrätzig (Kupfer blank)	0,128 mm <sup>2</sup> - 0,324 mm <sup>2</sup>
Leiterdurchmesser, eindrätzig (Kupfer blank)	0,409 mm - 0,643 mm
Leiterdurchmesser, eindrätzig (Kupfer blank)	0,016 in. - 0,025 in.
Anschlusswerte, mehrdrätzig (min. - max.)	
Leiterquerschnitt, mehrdrätzig (Kupfer blank)	AWG 26/7 - AWG 22/7
Leiterquerschnitt, mehrdrätzig (Kupfer blank)	0,141 mm <sup>2</sup> - 0,355 mm <sup>2</sup>
Leiterdurchmesser, mehrdrätzig (Kupfer blank)	0,483 mm - 0,76 mm
Leiterdurchmesser, mehrdrätzig (Kupfer blank)	0,019 in. - 0,03 in.
Kabelmanteldurchmesser (min. - max.)	
Kabelmanteldurchmesser	5,5 mm - 10,00
Kabelmanteldurchmesser	0,197 in. - 0,394
Steckrichtung Modul	senkrecht
Kabel-zu/abgang	180°

#### Elektrische/ Optische Eigenschaften

Strombelastbarkeit	max. 1 A
Bemessungsspannung	max. 50 V
Kontaktwiderstand	max. 20 mOhm
Durchgangswiderstand	max. 200 mOhm
Isolationswiderstand	min. 500 MOhm
Spannungsfestigkeit Leiter-Leiter (sekundär)	max. 1000 V DC



# Datenblatt

## Anschlussbox APZ 2 Port C6<sub>A</sub>modul Keystone

Seite 4/9

Art.-Nr.  
130B21D2APL-E  
EAN 4251394626536  
05.08.2025  
Version: N

### Technische Daten

#### Mechanische Eigenschaften

Einbauausschnitt	Keystone
Steck- und Ziehkraft	max. 30 N
Position/Aufnahme Rasthebel in Standard-Einbauposition	unten
Zugentlastung	Rastclip

#### Werkstoffe und Werkstoffeigenschaften

Werkstoff - Gehäuse	GD-Zn
Werkstoff - Kontakt	Federstahl
Werkstoff - Kontakt Oberfläche	Au (Gold)
Werkstoff - Schirm	GD-Zn
Werkstoff - Ladestück	PA 6.6 UL94 V0
Werkstoff - Oberfläche	Ni (Nickel)
RoHS	konform

#### Umgebungsbedingungen

Rascher Temperaturwechsel	-40°C / -40°F - +70°C / 158°F / 25 cycles t=30 min
---------------------------	--

#### Zertifizierungen

GHMT PVP



#### Normen/Bestimmungen

Universelle Gebäudeverkabelung	
Allgemeine Anforderungen	ISO/IEC 11801-1   DIN EN 50173-1 ANSI/TIA-568.2-D
Steckverbinder für elektronische Einrichtungen	
Freie und feste Steckverbinder	IEC 60603-7-51 Ed.1 (12/2008)
Steckverbinder für elektronische Einrichtungen - Mess- und Prüfverfahren	
Prüfnorm für Steckverbinder (Stecken und Ziehen von Steckverbindern unter elektrischer Last)	DIN-EN 60512-99-001, DIN-EN 60512-99-002
Dauerprüfungen	IEC 60512-9-3: 03-2009



**Anschlussbox APZ 2 Port C6<sub>A</sub>modul Keystone**

Art.-Nr.  
130B21D2APL-E  
EAN 4251394626536  
05.08.2025  
Version: N

**Technische Daten****Normen/Bestimmungen**

## Störfestigkeit

Störfestigkeit für Industriebereiche	DIN EN 61000-6-2:2006-03
Klimatische Prüfungen	IEC 60512-11

**Klassifikationen**

ETIM 7.0	EC001024
ETIM 8.0	EC001024
ETIM 9.0	EC001024
ETIM 10.0	EC001024

**Verpackungsinformationen**

Verpackungsart	1 Stück / Polybeutel
Verpackungseinheit - Gewicht (Gramm)	113 g
Abmessung - Verpackung (B x H x T)	120 mm x 30 mm x 170 mm
Abmessung - Verpackung (B x H x T)	4,724 in. x 1,181 in. x 6,693 in.

**Verwendungshinweis**

Bei diesem Produkt handelt es sich um ein Standardprodukt von METZ CONNECT. Der konkrete Einsatzzweck der Ware beim Kunden oder eventuellen Kunden des Kunden ist METZ CONNECT unbekannt. Der Kunde gewährleistet, dass er den Einsatz der Ware und eventueller Produktmodifizierungen, Produktänderungen oder Produktweiterentwicklungen im Hinblick auf den konkreten Verwendungszweck nach dem Stand der Technik oder in sonstiger Weise vollständig und ausreichend erprobt hat. Auf Nachfrage von METZ CONNECT wird der Kunde aussagekräftige Nachweise (beispielsweise Versuchs- und Laborprotokolle, Zertifizierungen etc.) vorlegen und zur Verfügung stellen.



# Datenblatt

## Anschlussbox APZ 2 Port C6<sub>A</sub>modul Keystone

Seite 6/9

Art.-Nr.  
130B21D2APL-E  
EAN 4251394626536  
05.08.2025  
Version: N

### Zubehör

Art.-Nr.	Bezeichnung
130898-0003KI	Keystone BLIND modul lichtgrau
130898-0029KI	Keystone BLIND modul schwarz
130898-0103KI	KOAX modul F-Buchse / F-Buchse, Keystone
130898-0203KI	KOAX modul IEC-Buchse / F-Buchse, Keystone
130898-0303KI	KOAX modul IEC-Stecker / F-Buchse, Keystone
130910K-DNV	E-DAT modul Cat.6 <sub>A</sub> K Jack - Keystone DNV
130910KI	E-DAT modul Cat.6 <sub>A</sub> K Jack - Keystone
130910KZ	E-DAT modul Cat.6 <sub>A</sub> K Jack - Keystone (12 Stück)
1309A0-I	E-DAT modul Kupplung 8(8) 180° Klasse E <sub>A</sub>
130A08-I-B1	UTP modul Cat.5e weiß
130A10-29-I-B1	UTP modul 8(8) Cat.6 schwarz
130A10-I-B1	UTP modul 8(8) Cat.6 weiß
130A11-29KI	UTP modul 8(8) Cat.6 <sub>A</sub> Keystone schwarz
130A11KI	UTP modul 8(8) Cat.6 <sub>A</sub> Keystone weiß
130B21-25-E	25Gmodul - Keystone
130B21-25-Z	25Gmodul - Keystone (12 Stück)
130B21-DNV	C6 <sub>A</sub> modul K 180° Buchse DNV - Keystone
130B21-E	C6 <sub>A</sub> modul K 180° Buchse - Keystone
130B21-Z	C6 <sub>A</sub> modul K 180° Buchse - Keystone (12 Stück)

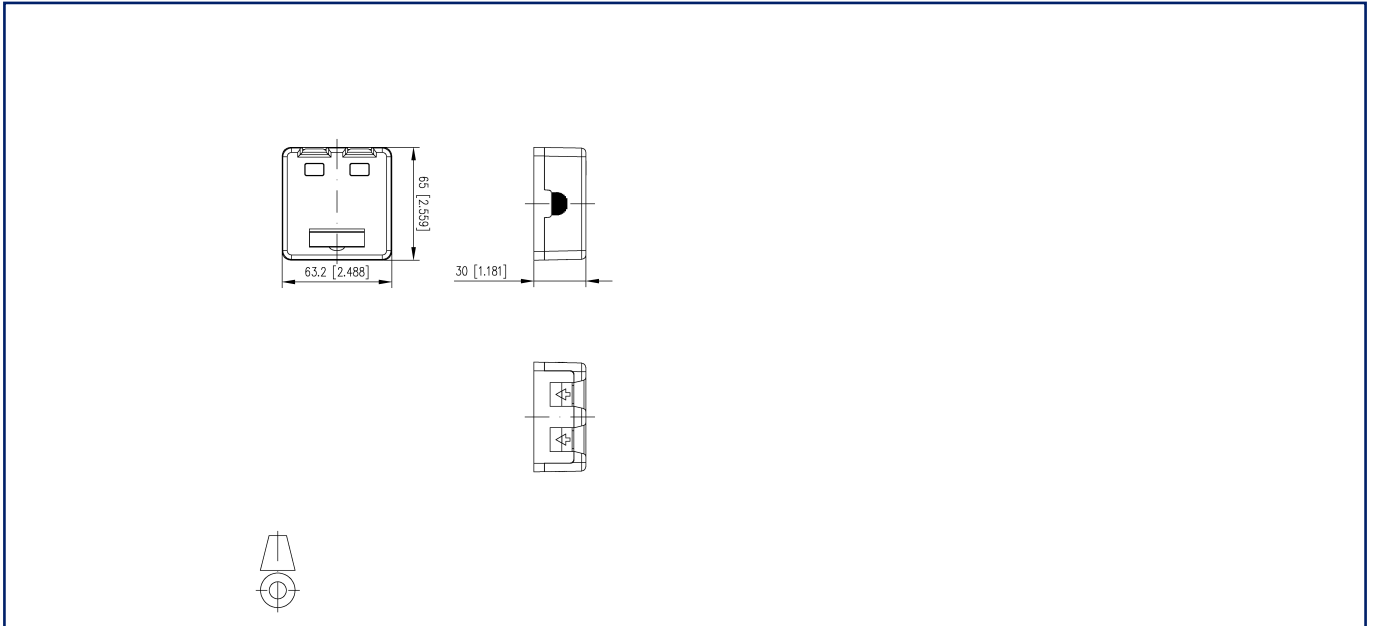
**Datenblatt**  
**Anschlussbox APZ 2 Port C6<sub>A</sub> modul Keystone**

Seite 7/9

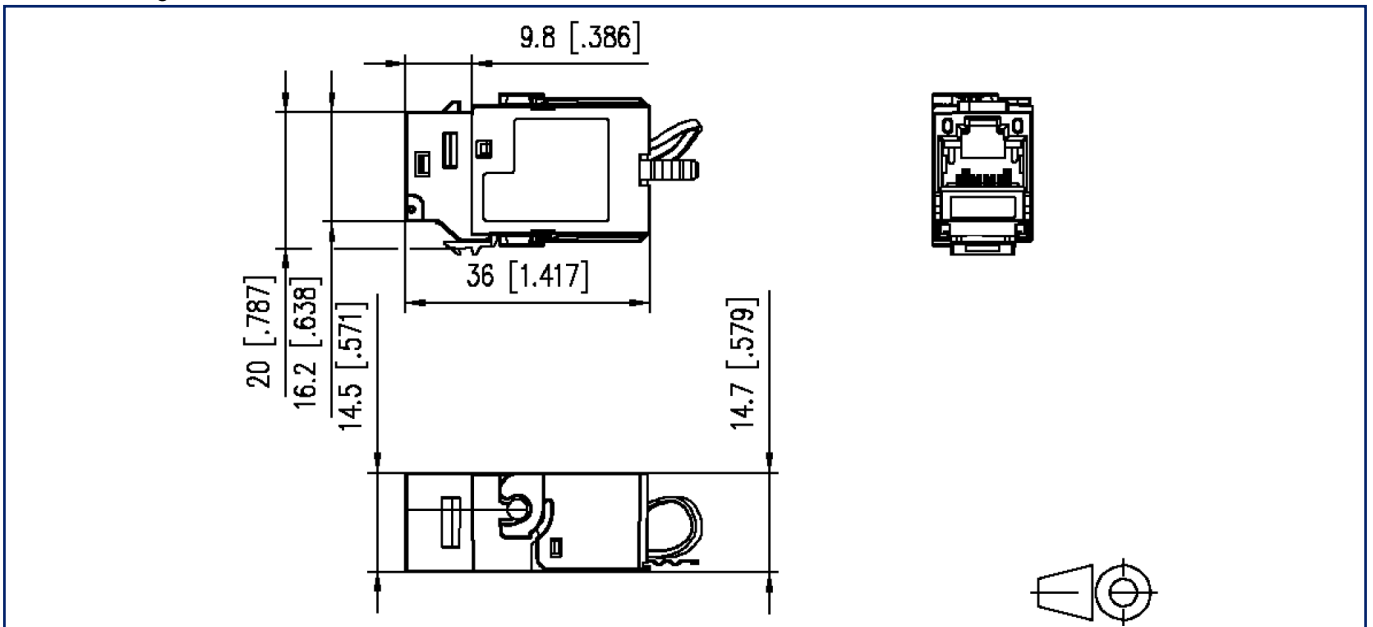
Art.-Nr.  
**130B21D2APL-E**  
EAN 4251394626536  
05.08.2025  
Version: N

**Abbildungen**

Maßzeichnung



Maßzeichnung



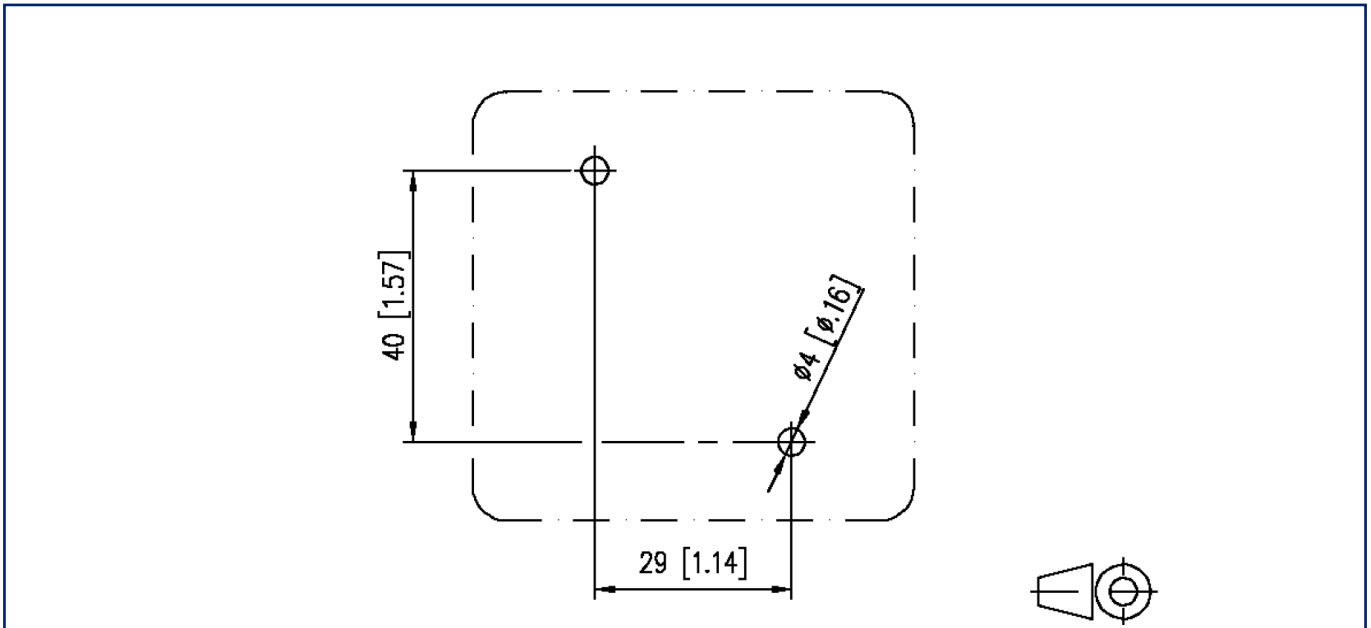
**Datenblatt**  
**Anschlussbox APZ 2 Port C6<sub>A</sub>modul Keystone**

Seite 8/9

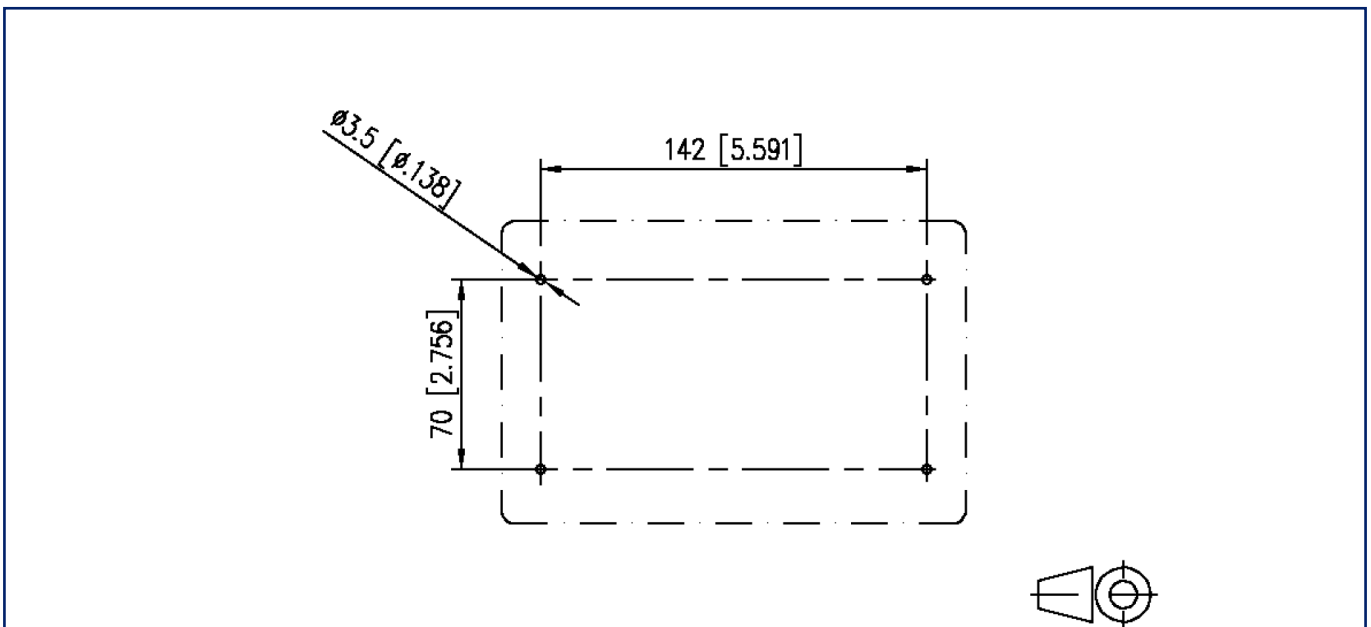
Art.-Nr.  
130B21D2APL-E  
EAN 4251394626536  
05.08.2025  
Version: N

**Abbildungen**

Lochbild



Lochbild



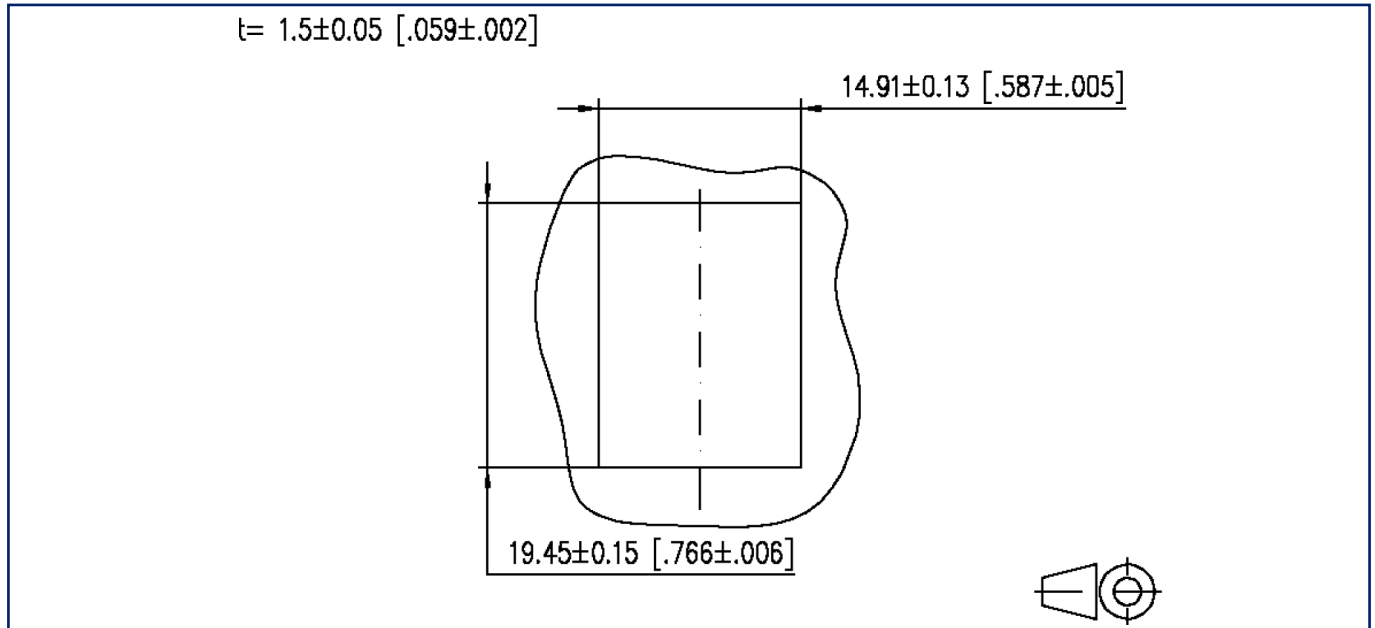
**Datenblatt**  
**Anschlussbox APZ 2 Port C6<sub>A</sub>modul Keystone**

Seite 9/9

Art.-Nr.  
**130B21D2APL-E**  
EAN 4251394626536  
05.08.2025  
Version: N

**Abbildungen**

Einbauausschnitt



Anschlussbild

