

Datenblatt

25Gmodul - Keystone 270° Jack

Seite 1/8

Art.-Nr.
130B22-25-E

EAN 4251394629094

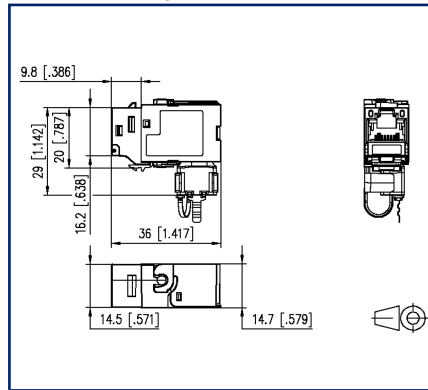
05.08.2025

Version: J

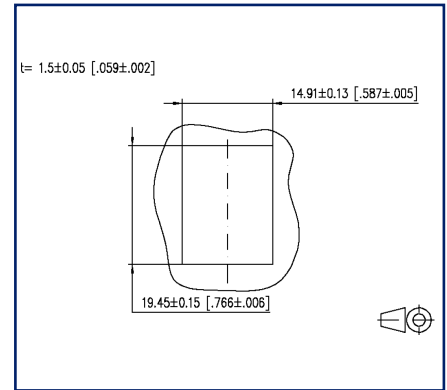
Abbildungen



Maßzeichnung



Einbauausschnitt



Vergrößerte Zeichnungen am Dokumentende

Produktbeschreibung

- GHMT zertifiziert nach ISO/IEC TR-11801-9905 für 25GBASE-T im Channel-Link mit 30 m
- in Vorbereitung: ISO/IEC TR-11801-9909 für 25GBASE-T im Channel-Link über 30 m
- vollständig abwärtskompatibel durch Einhaltung der Klasse E_A nach ISO/IEC 11801-1 und DIN EN 50173-1 (im Permanent Link bis 90m, im Channel Link bis 100m)
- RJ45 nach IEC 60603-7-1, 2 Einbauformen: Modul und Keystone
- Anschluss ohne Spezialwerkzeug, geringe Montage- und Anschlusszeit
- Spezialwerkzeug-freie Migration von 10G-Systemen
- Anschluss von Patch- und Installationskabel ist in den Größen AWG 26/7 - 22/7 und AWG 26/1 - 22/1 möglich
- für 25Gbit/s Ethernet (IEEE 802.3bq) und 10 Gbit/s Ethernet (IEEE 802.3an), Remote Powering (PoE, PoE plus, UPoE und 4PPoE), HDBaseT, SAT-IP und AVoverIP geeignet
- robustes, wieder verwendbares Modulgehäuse aus Zinkdruckguss
- intelligentes Kabelmanagement in den Ladestücken - auch für stark verdrehte Leitungen geeignet - sowie einfacher Verbau in diverse Applikationen
- Zugentlastung per Rastclip direkt am Ladestück
- 360°-Schirmanschluss
- optional ist eine Staubschutzklappe erhältlich



Datenblatt
25Gmodul - Keystone 270° Jack

Seite 2/8

Art.-Nr.
130B22-25-E
EAN 4251394629094
 05.08.2025
 Version: J

Technische Daten

Allgemeine Daten

Einsatzgebiete	Bürobereiche
Mechanische Bewertung nach MICE	M1
Ingress Bewertung nach MICE	I1
Climatic Bewertung nach MICE	C1
Elektromagnetische Bewertung nach MICE	E2
Bauart	Buchse
Schirmung	geschirmt
Übertragungstechnik	Kupfer
Beschaltung	T568A, T568B
Farbe	metallisch
Abmessungen	
Abmessung (L x B x H)	36 mm x 14,7 mm x 22,4 mm
Abmessung (L x B x H)	1,417 in. x 0,579 in. x 0,882 in.
Modularität	ja
Feldkonfektionierbarkeit	ja
Beschriftungsmöglichkeit	auf Gehäuse
Kennzeichnungsmöglichkeit	per Rastclip

Übertragungstechnische Eigenschaften

Klasse (ISO/IEC)	E _A
Remote Powering	ja
PoE	IEEE 802.3af
PoE plus	IEEE 802.3at
UPoE	ja
4PPoE	IEEE 802.3bt
HDBaseT	ja
Übertragungsgeschwindigkeit bis 10 GBit	IEEE 802.3an

Datenblatt

25Gmodul - Keystone 270° Jack

Seite 3/8

Art.-Nr.
130B22-25-E
EAN 4251394629094
05.08.2025
Version: J

Technische Daten

Anschlüsse/Schnittstellen	
Anschluss technik Schnittstelle 1	IDC-Anschluss
Anschluss technik Schnittstelle 2	RJ45-Buchse
Portanzahl Schnittstelle 2	1
Portanzahl Schnittstelle 2 bestückt	1
Anzahl Positionen/Kontakte Schnittstelle 1	8
Anzahl Positionen/Kontakte Schnittstelle 2	8P/8C
Anschlusswerte, eindrätzig (min. - max.)	
Leiterquerschnitt, eindrätzig (Kupfer blank)	AWG 26/1 - AWG 22/1
Leiterquerschnitt, eindrätzig (Kupfer blank)	0,128 mm ² - 0,324 mm ²
Leiterdurchmesser, eindrätzig (Kupfer blank)	0,409 mm - 0,643 mm
Leiterdurchmesser, eindrätzig (Kupfer blank)	0,016 in. - 0,025 in.
Anschlusswerte, mehrdrätzig (min. - max.)	
Leiterquerschnitt, mehrdrätzig (Kupfer blank)	AWG 26/7 - AWG 22/7
Leiterquerschnitt, mehrdrätzig (Kupfer blank)	0,141 mm ² - 0,355 mm ²
Leiterdurchmesser, mehrdrätzig (Kupfer blank)	0,483 mm - 0,762 mm
Leiterdurchmesser, mehrdrätzig (Kupfer blank)	0,019 in. - 0,03 in.
Aderdurchmesser (min.-max.)	
Aderdurchmesser (Leiter mit Isolation)	1 mm - 1,6 mm
Aderdurchmesser (Leiter mit Isolation)	0,039 in. - 0,063 in.
Kabel-zu/abgang	270°

Elektrische Eigenschaften	
Strombelastbarkeit	max. 1 A bei 60 °C
Bemessungsspannung	max. 60 V DC
Bemessungsspannung UL	max. 56,5 V DC
Kontaktwiderstand	max. 20 mOhm
Durchgangswiderstand	max. 200 mOhm
Isolationswiderstand	min. 500 MOhm
Spannungsfestigkeit Leiter-Leiter (sekundär)	max. 1000 V DC

Datenblatt

25Gmodul - Keystone 270° Jack

Seite 4/8

Art.-Nr.
130B22-25-E
EAN 4251394629094
05.08.2025
Version: J

Technische Daten

Mechanische Eigenschaften

Einbauausschnitt	Keystone
Befestigungsart	rastbar
Steck- und Ziehkraft	max. 30 N
Position/Aufnahme Rasthebel in Standard-Einbauposition	unten
Zugentlastung	Rastclip

Werkstoffe und Werkstoffeigenschaften

Werkstoff - Gehäuse	GD-Zn
Werkstoff - Kontakt	Federstahl
Werkstoff - Kontakt Oberfläche	Au (Gold)
Werkstoff - Schirm	GD-Zn
Werkstoff - Ladestück	PA 6.6 UL94 V0
Werkstoff - Zugentlastung	PA 6.6 UL94 V0
Halogenfreiheit	ja
Werkstoff - Oberfläche	Ni (Nickel)
RoHS	konform

Umgebungsbedingungen

Rascher Temperaturwechsel	-40°C / -40°F - +70°C / 158°F / 25 cycles t=30 min
---------------------------	--

Zulassungen

UL listed (file no.)



DUXR.E178484

Normen/Bestimmungen

Steckverbinder für elektronische Einrichtungen	
Freie und feste Steckverbinder	IEC 60603-7-51
Steckverbinder für elektronische Einrichtungen - Mess- und Prüfverfahren	
Prüfnorm für Steckverbinder (Stecken und Ziehen von Steckverbindern unter elektrischer Last)	DIN-EN 60512-99-001, DIN-EN 60512-99-002
Dauerprüfungen	IEC 60512-9-3: 03-2009



Datenblatt

25Gmodul - Keystone 270° Jack

Seite 5/8

Art.-Nr.
130B22-25-E
EAN 4251394629094
05.08.2025
Version: J

Technische Daten

Normen/Bestimmungen

Störfestigkeit

Störfestigkeit für Industriebereiche	DIN EN 61000-6-2:2006-03
--------------------------------------	--------------------------

Störaussendung

Störaussendung für Wohn-, Geschäfts- & Gewerbebereiche & Kleinbetriebe	DIN EN 61000-6-3:2011-09
--	--------------------------

Klimatische Prüfungen	IEC 60512-11
-----------------------	--------------

Klassifikationen

ETIM 7.0	EC001121
----------	----------

ETIM 8.0	EC001121
----------	----------

ETIM 9.0	EC001121
----------	----------

ETIM 10.0	EC001121
-----------	----------

Verpackungsinformationen

Verpackungsart	10 Stück / Karton
----------------	-------------------

Verwendungshinweis

Bei diesem Produkt handelt es sich um ein Standardprodukt von METZ CONNECT. Der konkrete Einsatzzweck der Ware beim Kunden oder eventuellen Kunden des Kunden ist METZ CONNECT unbekannt. Der Kunde gewährleistet, dass er den Einsatz der Ware und eventueller Produktmodifizierungen, Produktänderungen oder Produktweiterentwicklungen im Hinblick auf den konkreten Verwendungszweck nach dem Stand der Technik oder in sonstiger Weise vollständig und ausreichend erprobt hat. Auf Nachfrage von METZ CONNECT wird der Kunde aussagekräftige Nachweise (beispielsweise Versuchs- und Laborprotokolle, Zertifizierungen etc.) vorlegen und zur Verfügung stellen.



Datenblatt 25Gmodul - Keystone 270° Jack

Seite 6/8

Art.-Nr.
130B22-25-E

EAN 4251394629094

05.08.2025

Version: J

Zubehör von

Art.-Nr.	Bezeichnung
1309460003KI	Keystone IP44SG AP-Gehäuse unbestückt
1309470002KI	IP44 Modul-Aufputz-Gehäuse mit Klappdeckel und Schloss, reinweiß, 2 Port unbestückt für Keystone
1309470003KI	IP44 Modul-Aufputz-Gehäuse mit Klappdeckel und Schloss, grau, 2 Port unbestückt für Keystone
1309471002KI	Modul-Unterputz-Gehäuse mit Klappdeckel und Schloss, reinweiß, 2 Port unbestückt für Keystone
1309471003KI	Modul-Unterputz-Gehäuse mit Klappdeckel und Schloss, grau, 2 Port unbestückt für Keystone



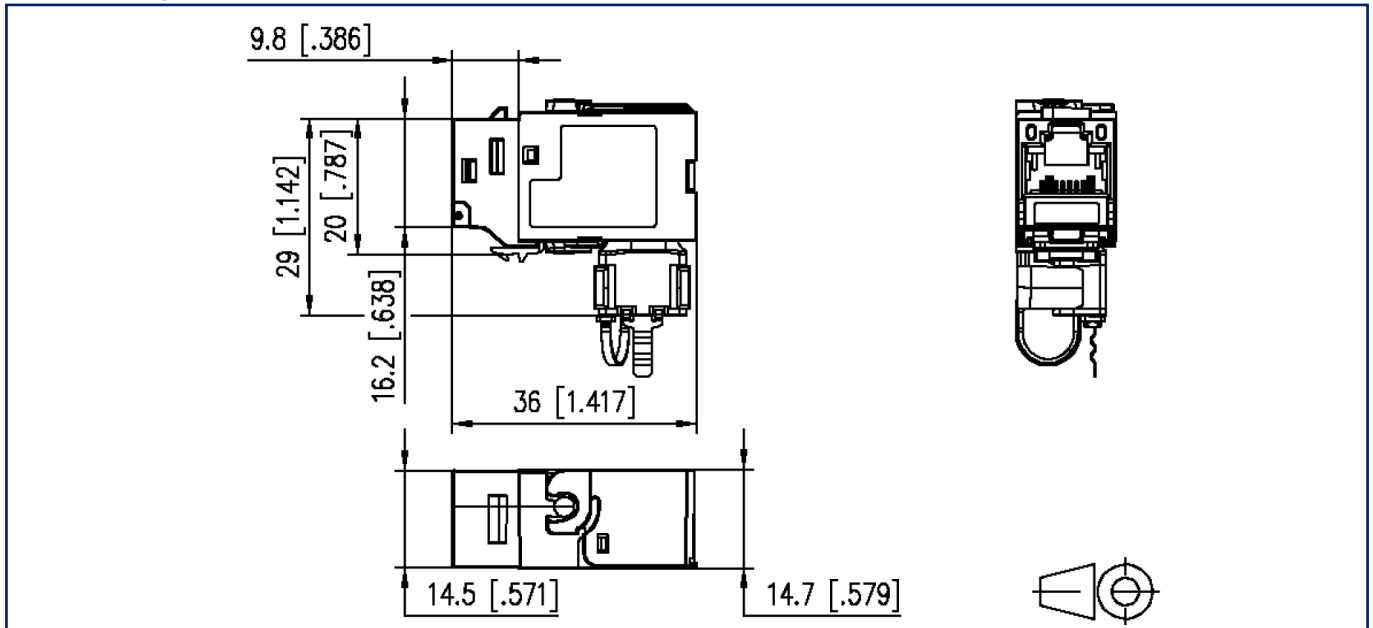
Datenblatt
25Gmodul - Keystone 270° Jack

Seite 7/8

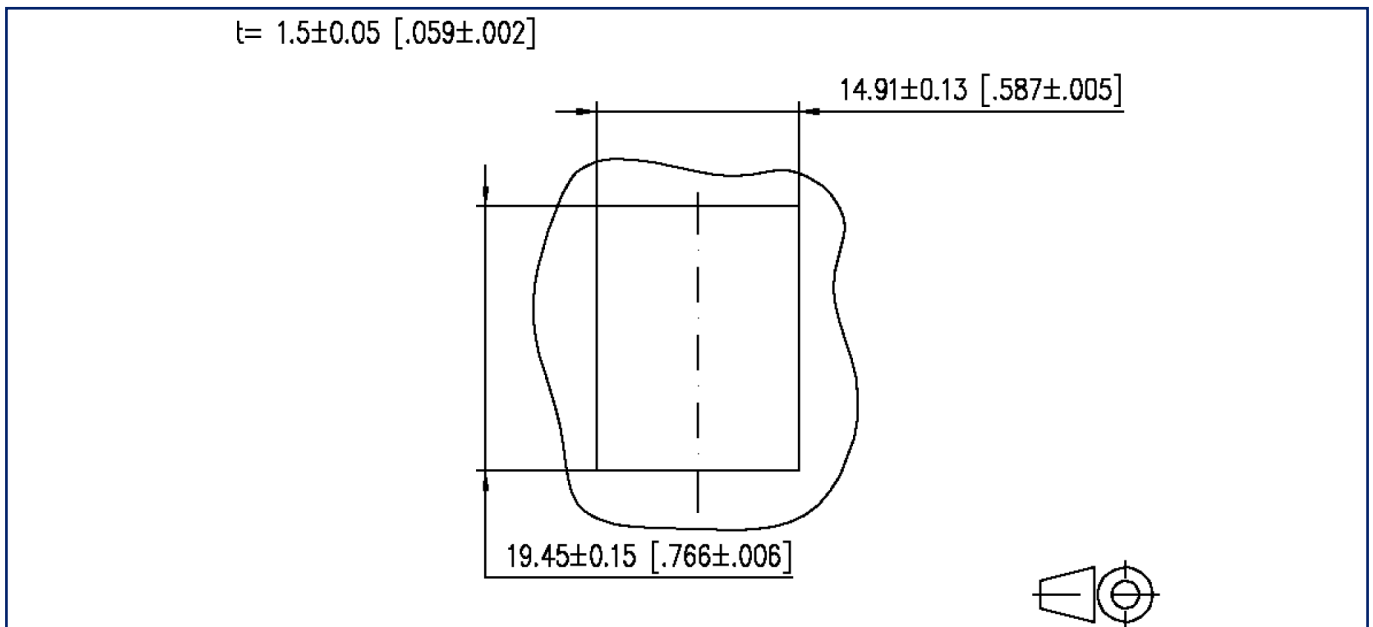
Art.-Nr.
130B22-25-E
 EAN 4251394629094
 05.08.2025
 Version: J

Abbildungen

Maßzeichnung



Einbauausschnitt



**Datenblatt
25Gmodul - Keystone 270° Jack**

Seite 8/8

Art.-Nr.
130B22-25-E
EAN 4251394629094
05.08.2025
Version: J

Abbildungen

Anschlussbild

