

Datenblatt

Kabelverbinder Class E_A 180°

Seite 1/8

Art.-Nr.
130863-04-E

EAN 4251394607900

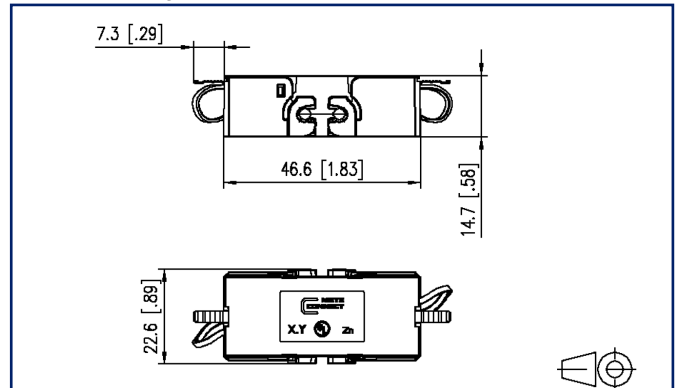
03.07.2025

Version: F

Abbildungen



Maßzeichnung



Vergrößerte Zeichnungen am Dokumentende

Produktbeschreibung

- feldkonfektionierbarer Kabelverbinder Klasse E_A für 8-adrige Kabel (optional auch für 4-adrige Kabel)
- Kabelabgang durchgehend 180°
- für die Verbindung/Verlängerung/Reparatur/Ummverlegung von Cu-Datenkabeln bis Cat.7_A
- in Verbindung mit Cat. 6_A oder höheren Cu-Kabeln wird die Klasse E_A bis 500 MHz nach ISO/IEC 11801, DIN EN 50173 erfüllt
- für 10Gbit Ethernet (IEEE 802.3an), Remote Powering (PoE, PoE plus, UPoE und 4PPoE), HDBaseT, SAT-IP und AVoverIP geeignet
- kompakte Bauform, Länge 46,6 mm x Breite 14,7 mm x Höhe 22,6 mm
- robustes, einteiliges und wieder verwendbares Gehäuse aus Zinkdruckguss, veredelt
- einfachste Konfektion - Montage ohne Spezialwerkzeug, Zugentlastung per Rastclip direkt am Ladestück
- intelligentes Kabelmanagement im Ladestück, auch für stark verdrehte Leitungen geeignet
- Schirmanschluss und Zugentlastung
- Kennzeichnung der Adernbelegung T568A und T568B direkt auf dem Ladestück
- Einfache Verlängerung oder Ummverlegung bestehender Infrastruktur C6_A modul durch wieder- bzw. weiterverwendbare Ladestücke
- montagefreundlicher Anschluss von Datenleitungen AWG 26/1 bis 22/1 (eindrätig) und AWG 26/7 bis 22/7 (mehrdrätig) an IDC Schneidklemmen
- Leiterdurchmesser Volldraht 0,409 bis 0,643 mm
- Leiterdurchmesser Litze 0,483 bis 0,762 mm
- geeignet für Kabelmanteldurchmesser von 5,5 bis 10 mm
- vollgeschirmte Ausführung entsprechend DIN EN 50173



Datenblatt Kabelverbinder Class E_A 180°

Seite 2/8

Art.-Nr.
130863-04-E
EAN 4251394607900
03.07.2025
Version: F

Technische Daten

Allgemeine Daten

Einsatzgebiete	Strukturierte Gebäudeverkabelung Industrial Ethernet Bürobereiche Raue Umgebung Verteilte Gebäudedienste Rechenzentrum
Mechanische Bewertung nach MICE	M1
Ingress Bewertung nach MICE	I1
Climatic Bewertung nach MICE	C1
Elektromagnetische Bewertung nach MICE	E2
Bauart	Kabelverbinder
Schirmung	geschirmt
Übertragungstechnik	Kupfer
Beschaltung	T568A, T568B
Farbe	metallisch
Abmessungen	
Abmessung (L x B x H)	46,61 mm x 14,7 mm x 22,6 mm
Abmessung (L x B x H)	1,835 in. x 0,579 in. x 0,89 in.
Feldkonfektionierbarkeit	ja

Übertragungstechnische Eigenschaften

Klasse (ISO/IEC)	E _A
Remote Powering	ja
PoE	IEEE 802.3af
PoE plus	IEEE 802.3at
UPoE	ja
4PPoE	IEEE 802.3bt
HDBaseT	ja
Übertragungsgeschwindigkeit bis 10 GBit	IEEE 802.3an



Datenblatt
Kabelverbinder Class E_A 180°

Seite 3/8

Art.-Nr.
130863-04-E
EAN 4251394607900
03.07.2025
Version: F

Technische Daten

Anschlüsse/Schnittstellen	
Anschluss technik Schnittstelle 1	IDC-Anschluss
Anschluss technik Schnittstelle 2	IDC-Anschluss
Anzahl Positionen/Kontakte Schnittstelle 1	8
Anzahl Positionen/Kontakte Schnittstelle 2	8
Anschlusswerte, eindrätig (min. - max.)	
Leiterquerschnitt, eindrätig (Kupfer blank)	AWG 26/1 - AWG 22/1
Leiterquerschnitt, eindrätig (Kupfer blank)	0,128 mm ² - 0,324 mm ²
Leiterdurchmesser, eindrätig (Kupfer blank)	0,409 mm - 0,643 mm
Leiterdurchmesser, eindrätig (Kupfer blank)	0,016 in. - 0,025 in.
Anschlusswerte, mehrdrätig (min. - max.)	
Leiterquerschnitt, mehrdrätig (Kupfer blank)	AWG 26/7 - AWG 22/7
Leiterquerschnitt, mehrdrätig (Kupfer blank)	0,141 mm ² - 0,355 mm ²
Leiterdurchmesser, mehrdrätig (Kupfer blank)	0,483 mm - 0,762 mm
Leiterdurchmesser, mehrdrätig (Kupfer blank)	0,019 in. - 0,03 in.
Aderdurchmesser (min.-max.)	
Aderdurchmesser (Leiter mit Isolation)	1 mm - 1,6 mm
Aderdurchmesser (Leiter mit Isolation)	0,039 in. - 0,063 in.
Kabelmanteldurchmesser (min. - max.)	
Kabelmanteldurchmesser	5,5 mm - 10,00 mm
Kabelmanteldurchmesser	0,197 in. - 0,394 in.
Kabel-zu/abgang	180°
Wiederanschließbarkeit	ja, bei gleichem oder größeren Querschnitt
Erdungsanschluss	für Kabelstecker 2,8 mm
Schirmanschluss	flexible Kontaktfeder

Elektrische Eigenschaften	
Strombelastbarkeit	max. 1 A bei 60 °C
Bemessungsspannung	max. 60 V DC
Bemessungsspannung UL	max. 56,5 V DC
Kontaktwiderstand	max. 20 mOhm
Durchgangswiderstand	max. 200 mOhm
Isolationswiderstand	min. 500 MOhm
Spannungsfestigkeit Leiter-Leiter (sekundär)	max. 1000 V DC

Datenblatt

Kabelverbinder Class E_A 180°

Seite 4/8

Art.-Nr.
130863-04-E

EAN 4251394607900

03.07.2025

Version: F

Technische Daten

Mechanische Eigenschaften

Zugentlastung Rastclip

Werkstoffe und Werkstoffeigenschaften

Werkstoff - Gehäuse GD-Zn

Werkstoff - Gehäuse Oberfläche Ni (Nickel)

Werkstoff - Schneidklemmkontakte CuSn

Werkstoff - Schneidklemmkontakte Oberfläche Sn

Werkstoff - Schirm GD-Zn

Werkstoff - Schirm Oberfläche Ni (Nickel)

Werkstoff - Ladestück PA 6.6 UL94 V0

Werkstoff - Zugentlastung PA 6.6 UL94 V0

Halogenfreiheit ja

RoHS konform

Umgebungsbedingungen

Temperatur (min. - max.)

Temperatur - Lager °C -40 °C - 70 °C

Temperatur - Lager °F -40 °F - 158 °F

Temperatur - Betrieb °C -40 °C - 70 °C

Temperatur - Betrieb °F -40 °F - 158 °F

Eindringen von Teilchen IP2X

Eindringen von Flüssigkeit/Untertauchen IPX0

Zulassungen

UL listed (file no.)



DUXR.E178484



Datenblatt

Kabelverbinder Class E_A 180°

Seite 5/8

Art.-Nr.
130863-04-E

EAN 4251394607900

03.07.2025

Version: F

Technische Daten

Normen/Bestimmungen

Universelle Gebäudeverkabelung

Allgemeine Anforderungen	ISO/IEC 11801-1 DIN EN 50173-1 ANSI/TIA-568-D
Bürogebäude	ISO/IEC 11801-2 DIN EN 50173-2 ANSI/TIA-568-D
Industriebereich	ISO/IEC 11801-3 DIN EN 50173-3 ANSI/TIA-1005
Wohneinheiten	ISO/IEC 11801-4 DIN EN 50173-4 ANSI/TIA-570
Rechenzentren	ISO/IEC 11801-5 DIN EN 50173-5 ANSI/TIA-942-B
Verteilte Gebäudedienste	ISO/IEC 11801-6 DIN EN 50173-6 ANSI/TIA-862

Anwendungsspezifische Kommunikationskabelanlagen

Profinet	ja
UL-Norm für Kommunikationszubehör	UL 1863
Industrielle Kommunikationsnetze Installation an industriellen Standorten	IEC 61918

Klassifikationen

ETIM 7.0	EC001121
ETIM 8.0	EC001121
ETIM 9.0	EC001121
ETIM 10.0	EC001121

Verwendungshinweis

Bei diesem Produkt handelt es sich um ein Standardprodukt von METZ CONNECT. Der konkrete Einsatzzweck der Ware beim Kunden oder eventuellen Kunden des Kunden ist METZ CONNECT unbekannt. Der Kunde gewährleistet, dass er den Einsatz der Ware und eventueller Produktmodifizierungen, Produktänderungen oder Produktweiterentwicklungen im Hinblick auf den konkreten Verwendungszweck nach dem Stand der Technik oder in sonstiger Weise vollständig und ausreichend erprobt hat. Auf Nachfrage von METZ CONNECT wird der Kunde aussagekräftige Nachweise (beispielsweise Versuchs- und Laborprotokolle, Zertifizierungen etc.) vorlegen und zur Verfügung stellen.



Datenblatt
Kabelverbinder Class E_A 180°

Seite 6/8

Art.-Nr.
130863-04-E
EAN 4251394607900
03.07.2025
Version: F

Zubehör

Art.-Nr.	Bezeichnung
130863T101E	Click & fix 19 Zoll Träger für Kabelverbinder 1HE



Datenblatt
Kabelverbinder Class E_A 180°

Seite 7/8

Art.-Nr.
130863-04-E

EAN 4251394607900

03.07.2025

Version: F

Zubehör von

Art.-Nr.	Bezeichnung
14040000-E	MCO IP69k Schutzgehäuse für Außenanwendungen, Set zur freien Verlegung
14040010-E	MCO IP69k Schutzgehäuse für Außenanwendungen, Set mit Montagewinkel
14040100-E	MCO IP69k Schutzgehäuse für Außenanwendungen, Set Wand-/ Gehäusedurchführung



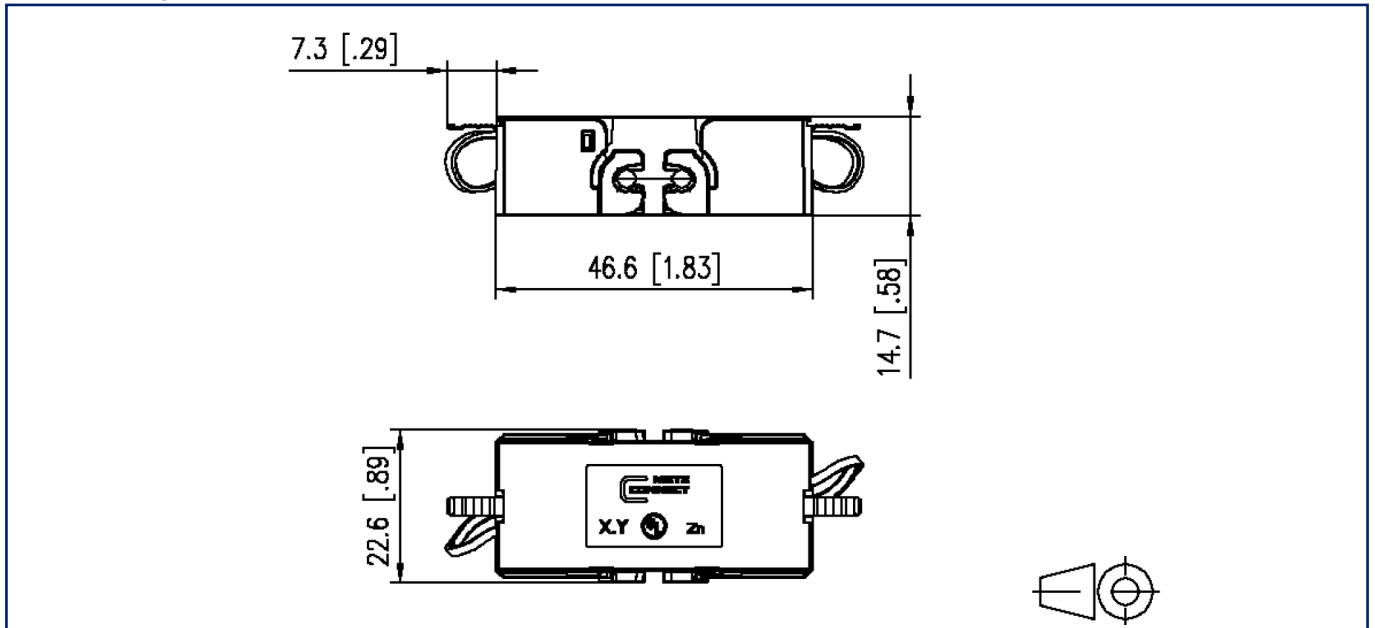
Datenblatt
Kabelverbinder Class E_A 180°

Seite 8/8

Art.-Nr.
130863-04-E
EAN 4251394607900
03.07.2025
Version: F

Abbildungen

Maßzeichnung



© 2025 METZ CONNECT - Technische Änderungen vorbehalten! Subject to modifications! Sous réserve de modifications techniques!

