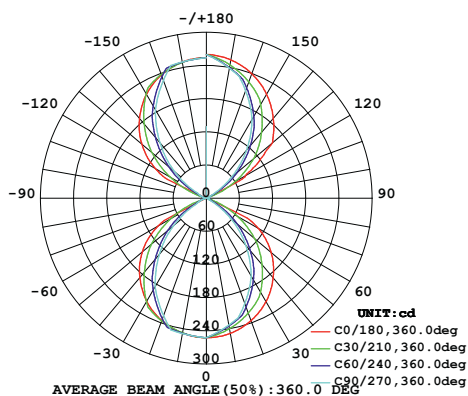
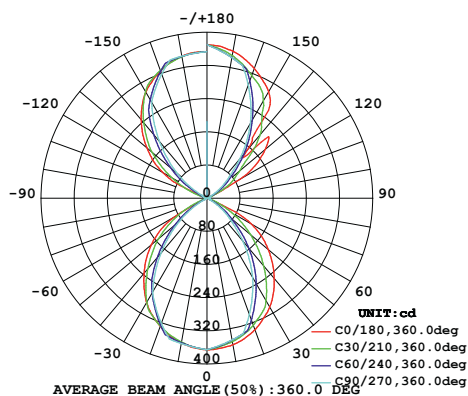


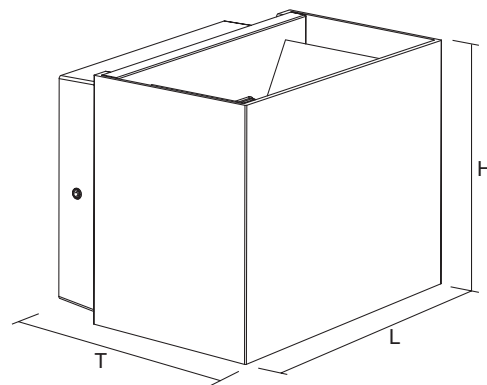
Dekorative Wandleuchte,  
Licht nach unten und oben abstrahlend,  
Abstrahlwinkel separat einstellbar  
von 15°-120°,  
Aluminiumdruckguss,  
IP 65,  
flickerfreies Lichtbild,  
geeignet für Wandmontage.



Lichtstärkeverteilung 16839



Lichtstärkeverteilung 16840



<b>Produktabmessungen</b>	L 120 x H 100 mm x T 97 mm L 242 x H 100 mm x T 97 mm
<b>LED Typ</b>	SMD LED 2835
<b>Leistungsaufnahme</b>	10 W / 18 W
<b>Lebensdauer</b>	50.000 h
<b>Lichtstromerhalt</b>	L80 B10
<b>Energieverbrauch</b>	10 kWh / 1.000 h 18 kWh / 1.000 h
<b>Input</b>	220-240V AC, 50/60 Hz
<b>Treiber</b>	integriert
<b>Leistungsfaktor</b>	0,9
<b>Dimmfähigkeit</b>	nein
<b>Anlaufzeit</b>	1 Sek.

<b>Schutzart</b>	IP 65
<b>Schutzklasse</b>	I
<b>Produktfarbe</b>	schwarz (RAL9005)
<b>Produktmaterial</b>	Aluminiumdruckguss
<b>Produktgewicht</b>	550 g 1.100 g
<b>VPE</b>	1
<b>Mindestbestellmenge</b>	1 St.
<b>Umgebungstemperaturbereich</b>	-20 ~ +45 °C
<b>Maximale Messpunkttemperatur</b>	85 °C
<b>Lagertemperaturbereich</b>	-20 ~ +60 °C
<b>Luftfeuchtigkeit</b>	95 %
<b>Garantie</b>	60 Monate

Kurzbezeichnung	Art.-Nr.	Farbtemperatur	CRI	Gesamtlichtstrom	HWW (einstellbar)	Optik	Leistungsaufnahme	Lichtausbeute	EEK.
VAJO-10-840-B	16839	4.000 K	≥ 80	900 lm	15°-120°	klar	10 W	90 lm/W	A+
VAJO-DUO-18-840-B	16840	4.000 K	≥ 80	1.450 lm	15°-120°	klar	18 W	81 lm/W	A+

Verschieden Licht- und Gehäusefarben auf Anfrage.



#### BEMESSUNGSWERTE

Bemessungsleistungsaufnahme	10 W
Bemessungsleistungsaufnahme	18 W
Bemessungsumgebungs-temperatur	25 °C
Bemessungslichtstromerhalt	≥ 0,80
Bemessungslebensdauerfaktor	≥ 0,90
Bemessungslebensdauer	50.000 h

#### LIEFERUMFANG

1. abalight LED Downlight VAJO
2. Kunststoffhandschuhe
3. Installations- und Betriebsanleitung