

Zubehör - Verbinder

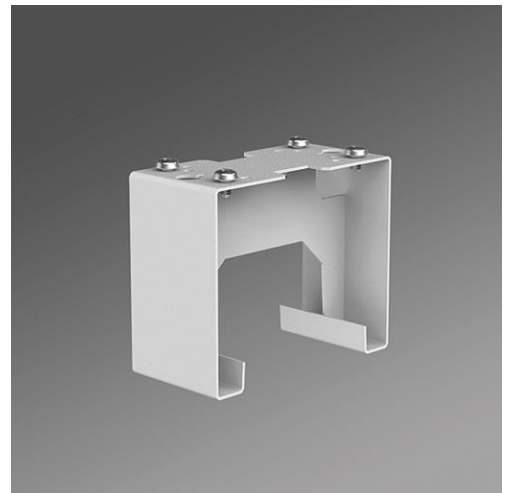
Verbinder aus St, für hokal HLHIMP

KENNDATEN

Bestellnummer	60511000100
EAN-Nummer	4020863390052
Stat. Waren-Nr.	94059900
Prüfzeichen	Indoor, CE
Bestellnummer	60511000100

DEEP-LINK

<https://www.regiolux.de/de/article/60511000100>



hokal -HLVMP -1