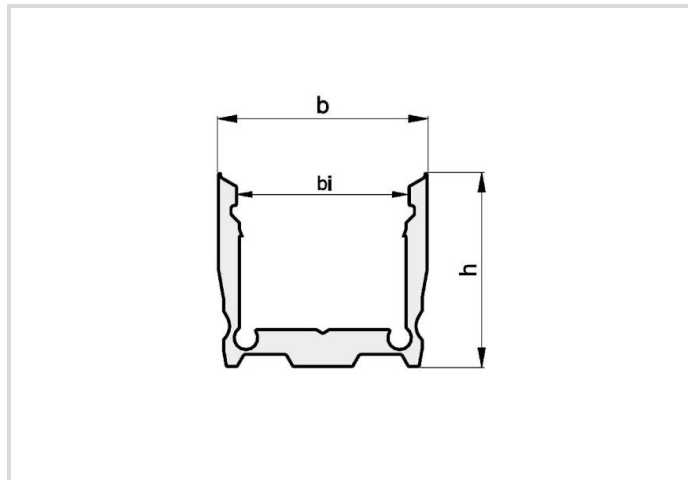


Aufbau-Aluminium-Profil für 1 LED Strip, U-Profil SMALL

Länge 2m

Radium

Produktdatenblatt Stand: 25.03.2024



Allgemeine Daten

Artikel Nr.	TRPA2502
Bestellzeichen	PROFILE SMALL U 17.3/16/B1C1 2M
EAN-Faltschachtel	4003556007987
Versandeinheit in Stk.	10
EAN Umkarton (Versandeinheit)	4003556407985
Brutto-Gewicht Versandeinheit in kg	4.42
Länge Versandeinheit in m	2.11
Breite Versandeinheit in m	0.07
Höhe Versandeinheit in m	0.053
Produktgewicht	412 g
Produktstatus	● Aktiv

Spezifikation

Gesamtlänge max.	2010 mm
Länge	2 m
Höhe	16 mm
Breite	17,3 mm
innere Breite	13.5 mm
Material	Aluminium
Anzahl LED-Bänder in Profil	1
Produktform	U-Profil

Aufbau-Aluminium-Profil für 1 LED Strip, U-Profil SMALL

Länge 2m

Radium

Betriebshinweise

Montageart	Aufbau
Passende Endkappe	ZTPA2610
Passendes Cover	ZTPA2572, ZTPA2582
Passende Montageclips - Aufhängung	ZTPA2620, ZTPA2621, ZTPA2751

Sonstiges

Ähnliche Produkte	TRPA2501, TRPA2503, TRPA2505, TRPA4210, TRPA4211
-------------------	--

Hinweis

Hochwertiges, eloxiertes Aluminiumprofil zur optimalen Kühlung. Es bietet vielseitige Montagemöglichkeiten und schützt den LED Strip.

Hinweise zur Entsorgung ausgebrannter Lampen und Lampenbruch finden Sie unter www.radium.de/recycling.

Die bei LED-Lampen beschriebene "Lebensdauer L70" gibt die Anzahl Stunden an, wenn sich der Lichtstrom auf 70% seines Ausgangswertes verringert hat.

Das optionale Feld "Info Lebensdauer" enthält die genormten Rahmenbedingungen, unter denen die spezifische Lebensdauer ermittelt wurde. So bedeutet z.B. "12B50, 50Hz" die mittlere Lebensdauer (B50) wird in einem 12h-Schaltrhythmus am Netz (Frequenz 50Hz) ermittelt, "3B50, HF" liegt ein 3h-Schaltrhythmus am EVG (Hochfrequenz) zugrunde.

Allgemeine Hinweise

Die technischen Konstruktionsdaten entsprechen DIN und IEC. Der Hersteller übernimmt bei unsachgemäßer Verwendung oder Behandlung keine Haftung für Personen- oder Sachschäden. Betriebswerte und Abmessungen gelten mit den üblichen Toleranzen. Verwandte Typen (andere Sockel, Spannungen) evtl. auf Anfrage. Verkauf und Lieferung gemäß den am Tage des Vertragsabschlusses gültigen Radium Lieferungs- und Zahlungsbedingungen. Versandeinheiten sind wirtschaftlich für Einkauf und Logistik, bitte berücksichtigen Sie das bei der Bestellmenge. Bei Kleinmengen (Anbruch), die die Versandeinheiten unterschreiten, berechnen wir pro Lampentyp einen Aufschlag von 10%. Veränderungen jedweder Art an Verpackung oder Produkt sind unzulässig, da dadurch Radium Markenrechte verletzt werden. Außerdem können sich die technischen Eigenschaften des Produktes zu dessen Nachteil verändern oder gar zu Zerstörung führen. Für Folgeschäden kann Radium in keinem Fall haften.

® = Geschütztes Warenzeichen

Technische Änderung, Irrtümer und Liefermöglichkeit vorbehalten.

Alle technischen Angaben ohne Gewähr.