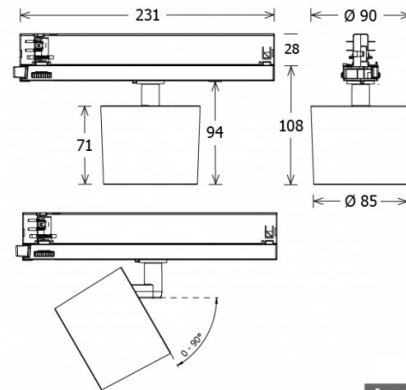


ORYO-T 203.940.45

ORYO 200 | Stromschiene Anbau | Stromschienenstrahler



19.07.2020



[mm]

Allgemein

Eine Serie - viele Möglichkeiten. Die neue Leuchtenserie ORYO aus dem Hause LTS definiert Licht im Retail-Bereich völlig neu. Denn dank unterschiedlicher Varianten als Einbau-, Pendel-, oder Schienenleuchte lassen sich ganz unterschiedliche Zonen mit einem einzigen Leuchtenprogramm und Designsprache gestalten. Ihre elegante konische Form, hohe Leistung und gutes Lichtbild, bei gleichzeitig minimaler Baugröße setzt das Produkt perfekt in Szene und dabei neue Akzente. Mit der Leuchtenserie ORYO wurde eine einheitliche Familie kreiert, mit der sich alle Anforderungen im Retail und Hospitality erfüllen lassen. Über das umfangreiche Zubehörprogramm lässt sich die Optik individuell auf die entsprechende Zone und Aufgabe anpassen. Jedoch immer mit der gleichen Formensprache. ORYO besitzt standardmäßig einen hohen Farbwiedergabeindex von CRI 90 und sorgt für eine hervorragende Lichtqualität.

Technische Daten

flexibler Stromschienenstrahler mit leicht konusförmigem Lichtkopf, Lichtkopf 355° drehbar und 90° schwenkbar über integrierten Gelenkarm, hohe Wartungsfreundlichkeit, keine UV- und Wärmestrahlung, Abblendschute und Abblenddekoring als Zubehör erhältlich, Lichtkopf aus Aluminiumdruckguss, innovatives Wärmemanagement mit formintegrierter Passivkühlung, High-Performance Spiegelreflektor aus Aluminium mit präziser symmetrischer Abstrahlcharakteristik für optimale Lichtausbeute und Entblendung, innenliegender Thermoplast-Frontring in schwarz, Schutzglas klar

Schutzklasse I, IP20



LED Merkmale

LED Spot / 940 / CRI 90 / 4000 K
Lebensdauer: L80 B20 50000 h
Systemleistung: 30.0 W
Lichtstrom: 3520 lm
Systemeffizienz: 117.33 lm/W
UGR 4H/8H 70/50/20: 21.5/21.5 (C0/C90)
Energieeffizienzklasse: A++
Ausstrahlwinkel: 45°

Farbe

schwarz, silber, weiß, RAL

Versorgung

3-Phasen-Stromschienenadapter mit integriertem Betriebsgerät
Versorgungsspannung: 220 - 240 V / 50 Hz

Abmessungen

Länge: 231 mm
Breite: 85 mm
Höhe: 108 mm
Durchmesser Lichtkopf: 85 mm

Gewicht 0.680 kg

Zubehör

Best.Nr.	Beschreibung
ZB-AGS 002	Abblendschute
ZB-DAR 002	Abblenddekoring

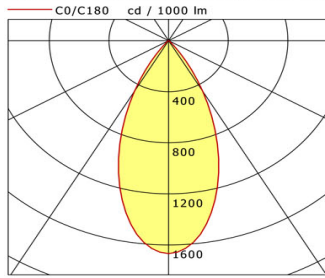
ORYO-T 203.940.45

ORYO 200 | Stromschiene Anbau | Stromschienenstrahler



ORYO-T 203.940.45

Oryo 200 | Track-Mounted (1xLED 30W 940/4000K 3520lm 45 °)



	C0	C90	C180	C270
0°	1668	1668	1668	1668
15°	1239	1239	1239	1239
30°	457	457	457	457
45°	21	21	21	21
60°	6	6	6	6
75°	2	2	2	2
90°	0	0	0	0
cd / 1000 lm				

Offset [m]	Cone width [m]	Illuminance [lx]
3.0	2.52	652.2
6.0	5.03	163.1
9.0	7.55	72.5
12.0	10.06	40.8
15.0	12.58	26.1

η	LED
Efficiency	117 lm/W
Direct/Indirect	↓ 100% / ↑ 0%
System Power	30 W
UGR	X=4H, Y=8H
Reflection factors	70/50/20
UGR C0/C180	21.5
UGR C90/C270	21.5
CIE Flux Codes	97 99 100 100 100
Ra/CRI	>90

LTS