

STANDFUß FÜR AMTRON



MENNEKES Standfüße für den Einsatz im privaten und halb-öffentlichen Bereich

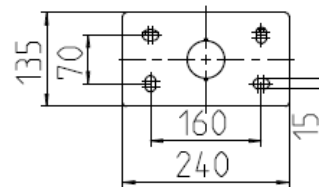
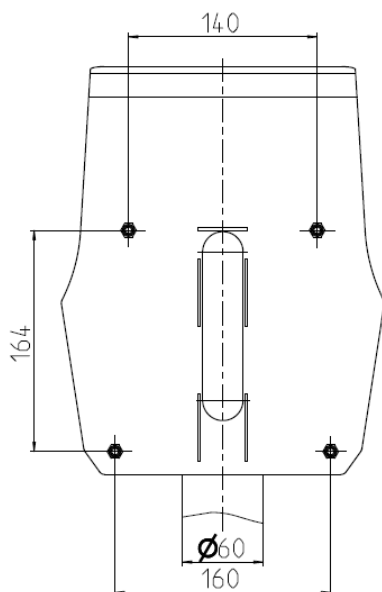
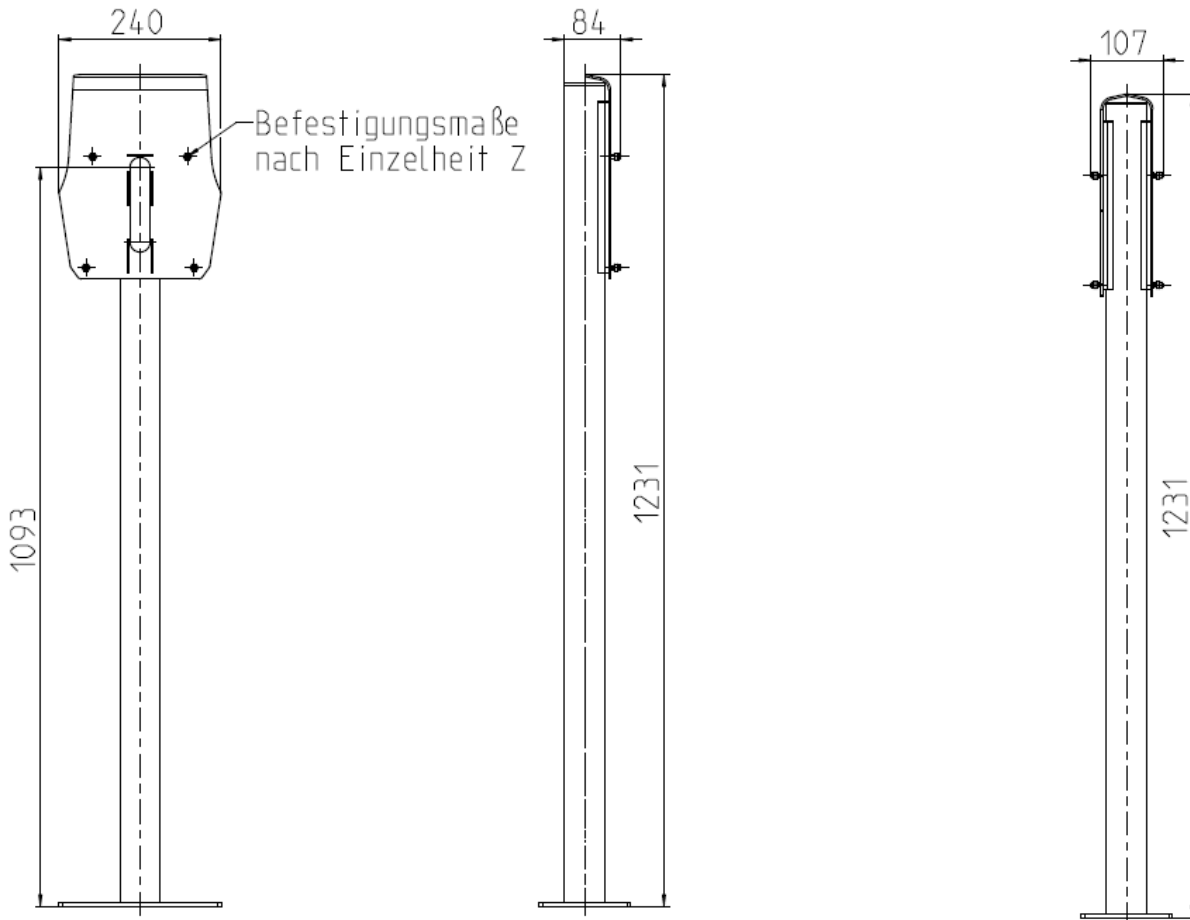
Nicht für den AMTRON Compact geeignet

Technische Daten

Artikelnummer	18592	18593
Artikelbezeichnung	Standfuß für einen AMTRON	Standfuß für zwei AMTRON
Maße Standfuß (H x B x T)	1231 x 240 x 84 mm	
Maße Doppel-Standfuß (H x B x T)	1231 x 240 x 107 mm	
Maße Bodenplatte (L x B)	240 x 135 mm	
Gewicht	7,8 kg	9,5 kg
Material	V2A	

Montage	
Aufbau	Befestigung auf Sockel oder Fundament
Leitungen	Leitungseinführung von unten

Abmessungen [mm]



MENNEKES

Elektrotechnik GmbH & Co. KG

Aloys-Mennekes-Straße 1
57399 KIRCHHUNDEM
GERMANY

info@MENNEKES.de

www.MENNEKES.de

www.chargeupyourday.de