

Stecker

PowerTOP® Xtra S

MATERIALNUMMER: 13521



MENNEKES

Elektrotechnik GmbH & Co. KG
Aloys-Mennekes-Straße 1
57399 KIRCHHUNDEM GERMANY
www.MENNEKES.de

Produktbeschreibung

- schraubenlose Schneid-Klemm-Technik SafeCONTACT
- ergonomische Gehäuseform mit genoppten Griffflächen
- gummierte Verschraubung mit Abdichtung
- Zugentlastung und Kabelknickschutz
- Gehäuse mit Gewindeverschluss und Sicherungsschieber
- Beschriftungsfläche für selbstklebende Etiketten

Technische Daten

Stecker - PowerTOP® Xtra S	13521
Produktserie	PowerTOP® Xtra S
Stromstärke	16A
Polzahl	3p
Uhrzeitstellung	6h
Nennspannung AC \pm 10%	230V
Nennfrequenz	50-60 Hz
Stromart	AC
Schutzart IP	IP54
Kontakt-Träger	Standard
Pilotkontakt	ohne Pilotkontakt
Anschlussmöglichkeit	Schneid-Klemmen - SafeCONTACT
Schraub-Antrieb Kontaktschraube	-
Phasenwender	ohne Phasenwender
Leiterquerschnitt min.	1 mm ²

Leiterquerschnitt max.	2,5 mm ²
Kabelknickschutz	in Kabelverschraubung integriert
Schutztülle	ohne Schutztülle
Schutzkappe	ohne Schutzkappe
Gewicht (netto)	183g
EAN / Identifikationsnummer	4015394293804

Zulässige Umgebungsbedingungen

Dauerhafte Umgebungstemperatur min. bis max.	-25 °C bis +40 °C
--	-------------------

Materialeigenschaften

Haube	PA6 ähnl. RAL 5007 Blau
Vorderteil	PA6 ähnl. RAL 5007 Blau

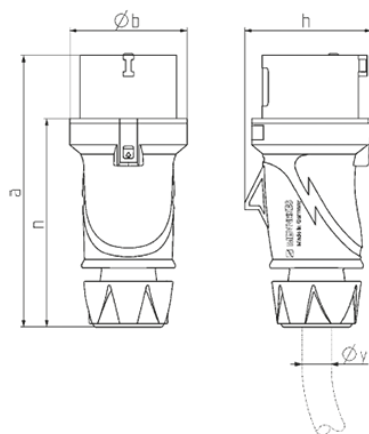
Materialbeständigkeit

Die Materialbeständigkeitsübersicht finden Sie auf der Website im Bereich „Wissen“ → „Produkt-Wissen“ → „Materialien“

Normen und Standards

RoHS 2011/65/EU inkl. 2015/863/EU	✓
POP Verordnung (EU) 2019/1021	✓
Norm(en)	IEC 60309-2
Konformitätszeichen	CE
Prüfzeichen	VDE, EAC, CQC, CB Zertifikat

Maßzeichnung



Zeichnung	Amp.	16			32		
		Pole			3	4	5
2 MB 253							
Maße in mm	a	154	163	163	196	196	196
	b	55	68	68	78	78	78
	h	58	70	74	81	81	86
	n	118	126	126	151	151	151
y von		7	8	8	10,5	10,5	13,5
bis max. mm		-13	-15,5	-15,5	-18	-18	-20
Klemmen für Leiterquer-		1	1	1	2,5	2,5	2,5
schnitt von bis mm ²		-2,5	-2,5	-2,5	-6	-6	-6