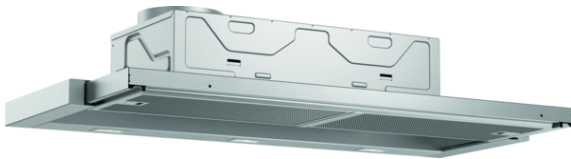


**Serie | 4, Flachschildhaube, 90 cm,
silbermetallic
DFL094A51**



Sonderzubehör

- DSZ4545 : Standard Umluftset
- DSZ4551 : Standard Geruchsfilter (Ersatzbedarf)
- DSZ4982 : Griffleiste Weiss
- DSZ4985 : Griffleiste Edelstahl
- DSZ4986 : Griffleiste schwarz

**Flachschildhauben: kaum sichtbar in einem
Oberschrank integriert sorgen sie für ein
klares Küchendesign**

- **Griffleisten:** Wählen Sie die richtige Farbe aus verschiedenen Bosch-Griffleisten aus.
- **Leise:** beste Abzugsleistung bei niedrigem Geräusch.
- **EcoSilence Drive:** Hocheffizienter Motor, der am Strom spart aber nicht an der Leistung.
- **LED-Beleuchtung:** für perfekte Ausleuchtung der Kochstelle bei extrem niedrigem Energieverbrauch.
- **Intensivstufe:** beseitigt starke Kochgerüche besonders schnell und effektiv.

Technische Daten

| | |
|---|-------------------------|
| Bauart : | Auszugsesse |
| Approbationszertifikate : | CE, VDE |
| Länge Anschlusskabel (cm) : | 175 |
| Nischenmaße (H x B x T) (mm) : | 162mm x 526.0mm x 290mm |
| Mindestabstand zur Kochstelle Elektro : | 430 |
| Mindestabstand zur Kochstelle Gas : | 650 |
| Nettogewicht (kg) : | 10,120 |
| Steuerung : | elektronisch |
| Max. Gebläseleistung-Abluftbetrieb (m ³ /h) : | 266 |
| Gebläseleistung bei Intensivstufe-Umluftbetrieb : | 178.0 |
| Max. Gebläseleistung-Umluftbetrieb (m ³ /h) : | 166 |
| Gebläseleistung bei Intensivstufe-Abluftbetrieb (m ³ /h) : | 412 |
| Anzahl der Lampen (Stck) : | 3 |
| Schallleistung (dB(A) re 1 pW) : | 63 |
| Durchmesser des Abluftstutzens (mm) : | 120 / 150 |
| Material des Fettfilters : | Aluminium |
| EAN-Nummer : | 4242005231935 |
| Anschlusswert (W) : | 76 |
| Absicherung (A) : | 10 |
| Spannung (V) : | 220-240 |
| Frequenz (Hz) : | 50; 60 |
| Steckerart : | Schuko-/Gardy.m.Erdung |
| Art der Installation : | Integrierbar |



4 242005 231935

Serie | 4, Flachschrühhaube, 90 cm, silbermetallic DFL094A51

Flachschrühhauben: kaum sichtbar in einem Oberschrüh integriert sorgen sie für ein klares KÜchendesign

Bauförm

- 90 cm
- Zum Einbau in einen 60 cm oder 90 cm breiten Spezial-Oberschrüh

Kömförm

- Kurzhubtasten mit LED-Anzeige
- Elektronische Steuerung über Kurzhubtasten mit LED-Anzeige
- Elektronische Steuerung
- Kurzhubtasten (3 Leistungsstufen und 1 Intensivstufe) mit LED-Anzeige
- Elektronische Steuerung seitlich
- Kurzhubtasten
- 3 Leistungsstufen und 1 Intensivstufe
- Intensivstufen mit automatischer Rückstellung
- Gebläsenachlauf 10 Minuten

Ausstattung

- Gleichmäßige, helle Beleuchtung mit 3 x 1,5W LED-Modul
- Farbtemperatur: 3500 K
- Beleuchtungsstärke: 355 lux
- Kassette mit Alurahmen
- Metallfettfilter, spülmaschineneeignet

Betriebsart und Leistung

- Abluftleistung nach EN 61591
max. 412 m³/h
- Lüfterleistung bei Abluftbetrieb nach EN 61591:
max. Normalstufe 266 m³/h, Intensivstufe 412 m³/h
- Umluftleistung:
max. Normalbetrieb 166 m³/h
Intensivstufe 178 m³/h
- Geräuschwerte nach EN 60704-2-13 bei Abluftbetrieb:
Max. Normalstufe: 63 dB(A) re 1 pW
Intensivstufe: 70 dB(A) re 1 pW
- Geräuschwerte bei Umluftbetrieb:
max. Normalstufe: 70 dB(A) re 1 pW
Intensivstufe: 71 dB(A) re 1 pW
- Wahlweise Abluft- oder Umluftbetrieb
- Für Umluftbetrieb wird ein Standard Umluftset (Sonderzubehörm) benötigt
- 1 einflutig liegend. EcoSilence Drive
- EcoSilence Drive

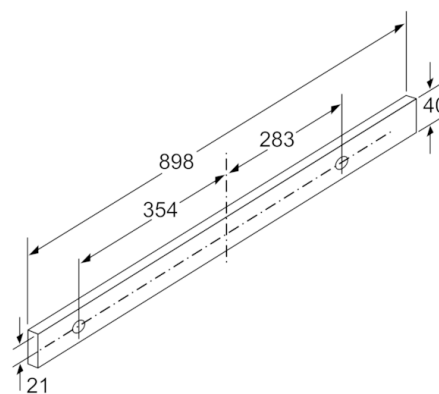
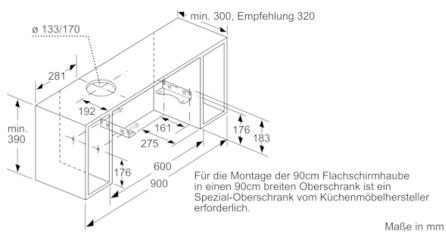
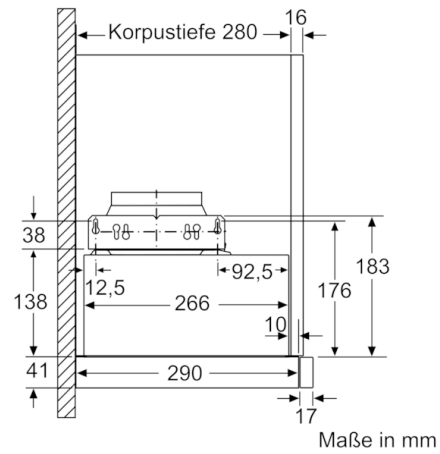
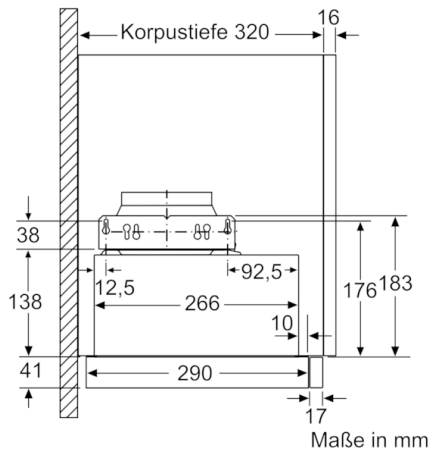
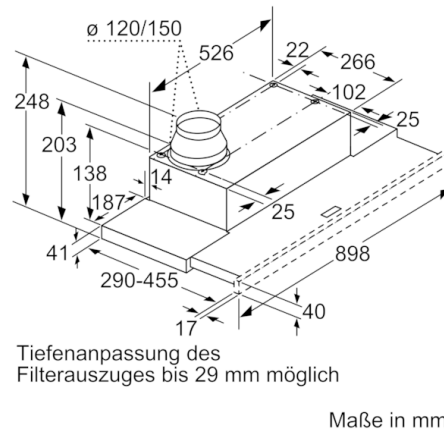
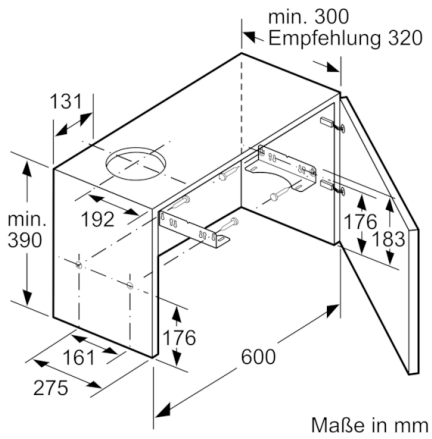
Planungs- und Installationsinformation

- Gerätemaße (HxBxT): 203 x 898 x 290 mm
- Einbaumaße (HxBxT): 162 x 526 x 290 mm
- Abluftstutzen Ø 150 mm (Ø 120 mm beiliegend)
- Länge Anschlusskabel: 1.75 m mit Stecker
- Griffleiste als Sonderzubehörm erhältlich

Umwelt und Sicherheit

- Energieeffizienzklasse: A (auf einer Energieeffizienzklassen-Skala von A+++ bis D)
- Durchschnittlicher Energieverbrauch: 22.2 kWh/Jahr*
- Lüfter-Effizienzklasse: B*
- Beleuchtungs-Effizienzklasse: A*
- Fettfilter-Effizienzklasse: C*
- Gesamtanschlusswert: 76 W
- * Gemäß EU-Regulierung Nr. 65/2014

**Serie | 4, Flachschildhaube, 90 cm,
silbermetallic
DFL094A51**



**Serie | 4, Flachschildhaube, 90 cm,
silbermetallic
DFL094A51**

