

Datenblatt

Modul AP-Gehäuse 2 Port reinweiß, unbestückt

Seite 1/6

Art.-Nr.
130861-0202-E

EAN 4251394637617

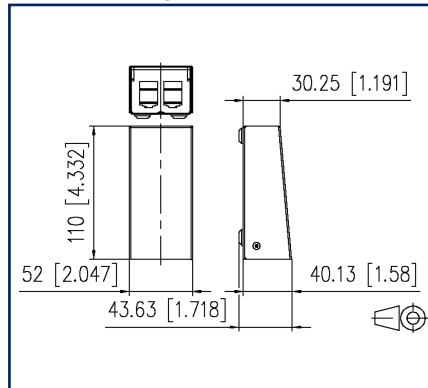
08.07.2025

Version: H

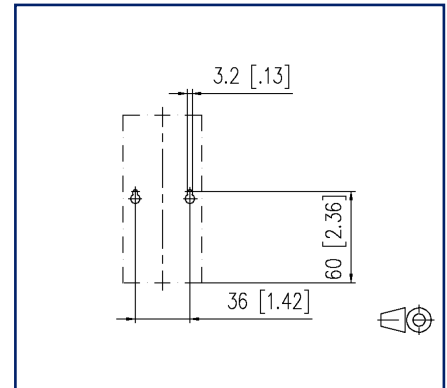
Abbildungen



Maßzeichnung



Lochbild



Vergrößerte Zeichnungen am Dokumentende

Produktbeschreibung

- Modulgehäuse Aufputz unbestückt für Einzelmodule in Modulbauform
- stabiles Stahlblechgehäuse
- Gehäuseoberteil pulverbeschichtet in RAL9010
- einfaches Aufsetzen und Abnehmen des Gehäuseoberteils durch schraubfreie Befestigung
- Potentialausgleich über Flachstecker möglich
- Zusätzliche Kabelzugentlastung am Gehäuseunterteil mit Kabelbinder
- Das Gehäuse eignet sich zur direkten Wandmontage, als Desktop und mit Tragschienenadapter mini zur Tragschienenmontage
- Der Gehäuseboden der 3 Port- und 4 Port-Version lässt sich entfernen. Hier besteht die zusätzliche Befestigungsmöglichkeit über eine 60 mm Lochspur
- Optional erhältlich und in allen Gehäusen außer 2 Port verwendbar: FO Erweiterungsset für Modul und Keystone AP-Gehäuse 130861-MSK-E
- Optional erhältlich für Gehäuse 2x12 Port: Zugentlastung für Patchkabel 130861-24ZE-E
- Varianten: 2, 3, 4, 6, 8, 12, 16 und 2x12 Ports



Modul AP-Gehäuse 2 Port reinweiß, unbestückt

Art.-Nr.
130861-0202-E

EAN 4251394637617

08.07.2025

Version: H

Technische Daten

Allgemeine Daten

Einsatzgebiete	Bürobereiche
Mechanische Bewertung nach MICE	M1
Ingress Bewertung nach MICE	I1
Climatic Bewertung nach MICE	C1
Elektromagnetische Bewertung nach MICE	E3
Bauart	Patchfeld
Farbe	reinweiß - RAL 9010
Abmessungen	
Abmessung (L x B x H)	110 mm x 52 mm x 43,63 mm
Abmessung (L x B x H)	4,331 in. x 2,047 in. x 1,718 in.
Modularität	ja

Anschlüsse/Schnittstellen

Portanzahl Schnittstelle 1	2
Portanzahl Schnittstelle 1 bestückt	0
Portanzahl Schnittstelle 2	2
Portanzahl Schnittstelle 2 bestückt	0

Mechanische Eigenschaften

Einbauausschnitt	MC Modul
Zugentlastung	Kabelbinder

Werkstoffe und Werkstoffeigenschaften

Werkstoff - Gehäuse	Alu-Zink-Blech
Werkstoff - Frontplatte	Alu-Zink-Blech
Werkstoff - Deckel	Stahl
Halogenfreiheit	ja
RoHS	konform



Datenblatt

Seite 3/6

Modul AP-Gehäuse 2 Port reinweiß, unbestückt

Art.-Nr.
130861-0202-E

EAN 4251394637617

08.07.2025

Version: H

Technische Daten**Umgebungsbedingungen**

Temperatur (min. - max.)

Temperatur - Lager °C -40 °C - 70 °C

Temperatur - Lager °F -40 °F - 158 °F

Temperatur - Betrieb °C -40 °C - 70 °C

Temperatur - Betrieb °F -40 °F - 158 °F

Klassifikationen

ETIM 7.0 EC002006

ETIM 8.0 EC002006

ETIM 9.0 EC002006

ETIM 10.0 EC002006

Verpackungsinformationen

Verpackungsart 1 Stück / Karton

Verpackungseinheit - Gewicht (Gramm) 253 g

Verpackungseinheit - Gewicht (Pfund) 0,56 lb

Abmessung - Verpackung (B x H x T) 230 mm x 60 mm x 45 mm

Abmessung - Verpackung (B x H x T) 9,055 in. x 2,362 in. x 1,772 in.

Verwendungshinweis

Bei diesem Produkt handelt es sich um ein Standardprodukt von METZ CONNECT. Der konkrete Einsatzzweck der Ware beim Kunden oder eventuellen Kunden des Kunden ist METZ CONNECT unbekannt. Der Kunde gewährleistet, dass er den Einsatz der Ware und eventueller Produktmodifizierungen, Produktänderungen oder Produktweiterentwicklungen im Hinblick auf den konkreten Verwendungszweck nach dem Stand der Technik oder in sonstiger Weise vollständig und ausreichend erprobt hat. Auf Nachfrage von METZ CONNECT wird der Kunde aussagekräftige Nachweise (beispielsweise Versuchs- und Laborprotokolle, Zertifizierungen etc.) vorlegen und zur Verfügung stellen.



Modul AP-Gehäuse 2 Port reinweiß, unbestückt

Art.-Nr.
130861-0202-E

EAN 4251394637617

08.07.2025

Version: H

Zubehör

Art.-Nr.	Bezeichnung
130898-00-I	BLIND modul lichtgrau
130898-00-RW-I	BLIND modul reinweiß
130898-01-I	KOAX modul F-Buchse / F-Buchse
130898-02-I	KOAX modul IEC-Buchse / F-Buchse
130898-03-I	KOAX modul IEC-Stecker / F-Buchse
1308990111-I	Tragschienenadapter mini
130908-I-B1	UAE modul Cat.5e weiß
130909-I	UAE modul Cat.6 Jack weiß
130910-DNV	E-DAT modul Cat.6 _A 8(8) Buchse DNV
130910-I	E-DAT modul Cat.6 _A 8(8) Buchse
130910-I-B1	E-DAT modul Cat.6 _A 8(8) Buchse, T568B
130910-Z	E-DAT modul Cat.6 _A 8(8) Buchse, (12 Stück)
1309A0-I	E-DAT modul Kupplung 8(8) 180° Klasse E _A
130A11-29-I	UAE modul 8(8) Cat.6 _A schwarz
130A11-I	UAE modul 8(8) Cat.6 _A weiß
130B11-25-E	25Gmodul
130B11-25-Z	25Gmodul (12 Stück)
130B11-DNV	C6 _A modul 180° Buchse DNV
130B11-E	C6 _A modul 180° Buchse
130B11-Z	C6 _A modul 180° Jack (12 Stück)
15091001-I	OpDAT modul ST OS2
15091071-I	OpDAT modul LC-Duplex OS2
15091072-I	OpDAT modul LC-Duplex OM3
15091075-I	OpDAT modul LC-Duplex OM4
15091076-I	OpDAT modul LC-Duplex APC OS2
1509107B-I	OpDAT modul LC-Duplex MM



Datenblatt

Seite 5/6

Modul AP-Gehäuse 2 Port reinweiß, unbestückt

Art.-Nr.
130861-0202-E

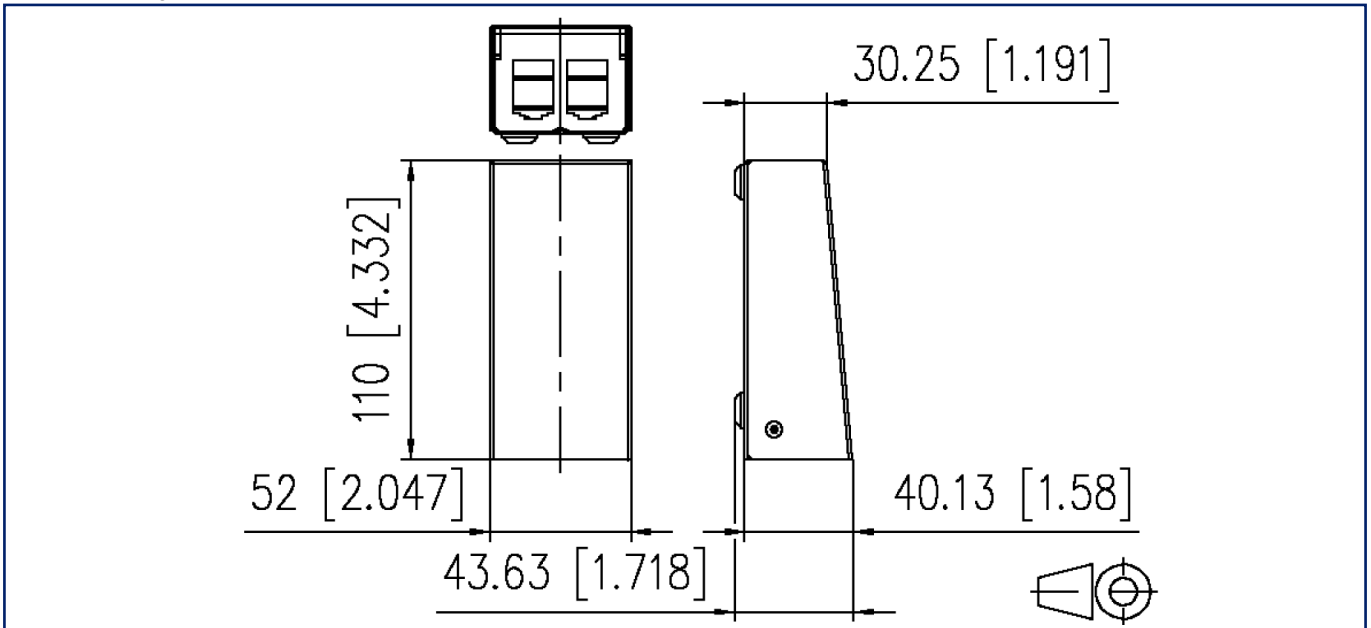
EAN 4251394637617

08.07.2025

Version: H

Abbildungen

Maßzeichnung



Lochbild

