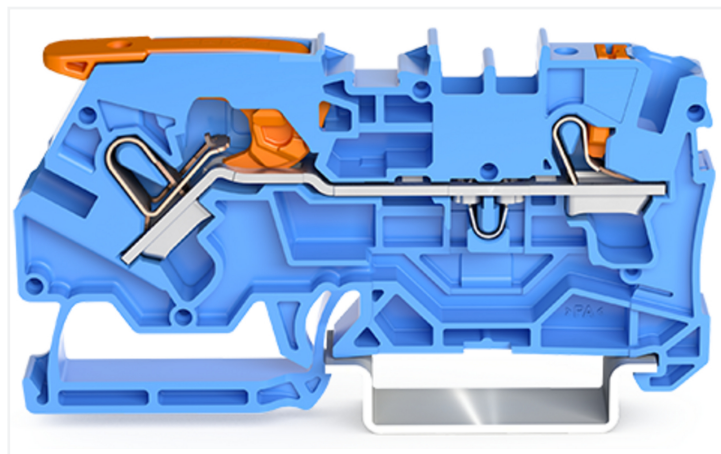
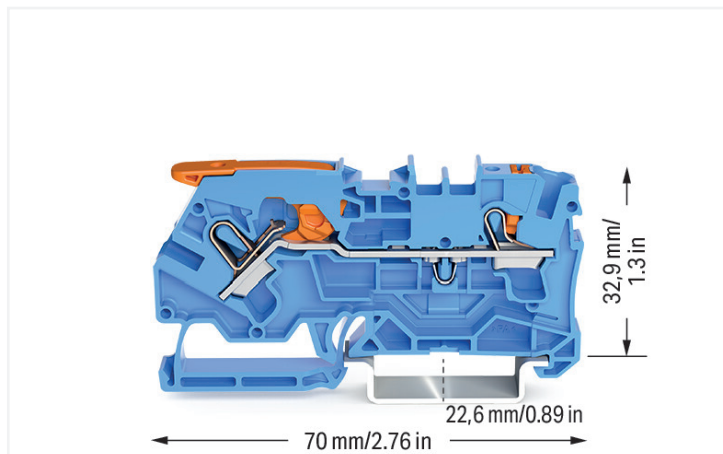


## Datenblatt | Artikelnummer: 2104-5204

2-Leiter-Durchgangsklemme; mit Hebel und Drücker; 4 mm<sup>2</sup>; mit Prüföffnung; für Anwendungen Ex i geeignet; seitliche und mittige Beschriftung; für Tragschiene 35 x 15 und 35 x 7,5; Push-in CAGE CLAMP®; 4,00 mm<sup>2</sup>; blau

<https://www.wago.com/2104-5204>



Farbe: ■ blau



Abbildung ähnlich

### Durchgangsklemme Serie 2104 mit Hebel

Bei dieser Durchgangsklemme (Artikelnummer 2104-5204) steht ein einfacher und sicherer Anschluss im Vordergrund. Diese Durchgangsklemme benötigt für den Leiteranschluss eine Abisolierlänge zwischen 11 und 13 mm. Ganz gleich, ob in Industrieanwendungen oder in Gebäudeapplikationen: Mit den Durchgangsreihenklammern lassen sich elektrische Leiter schnell und sicher miteinander verbinden. Je nach Ausführung eignen sie sich für die klassische Durchgangsverdrahtung oder Potentialverteilungen. Dieses Produkt ist mit der Push-in CAGE CLAMP®-Technologie ausgerüstet. Mit der Push-in CAGE CLAMP® Anschlussstechnik wird der Anschluss aller Leiterarten perfekt. Durch den Zusatznutzen des direkten Steckens können Leiter mit ausreichender Knicksteifigkeit sowie feindrähtige Leiter mit Aderendhülse ohne Werkzeug gesteckt werden. Die Abmessungen betragen in Breite x Höhe x Tiefe (6,2 x 70 x 39,5) mm. In Abhängigkeit von der Leiterart ist diese Durchgangsklemme geeignet für Leiterquerschnitte von 0,5 mm<sup>2</sup> bis 6 mm<sup>2</sup>. Für diese Durchgangsreihenklemme erfolgt die Betätigung per Hebel sowie Drücker. Die TOPJOB® S Reihenklammern bieten in diversen Industrieanwendungen und in der modernen Gebäudeinstallation eine zuverlässige elektrische Verbindung. Sie ermöglichen einfaches Verdrahten durch das direkte Stecken eindrätiger, mehrdrätiger sowie feindrätiger Leiter mit Aderendhülsen. Dieses Produkt ist für bestimmte Ex-Anwendungen geeignet (siehe Produktdatenblatt).

### Elektrische Daten

Bemessungsdaten gemäß	IEC/EN 60947-7-1		
Überspannungskategorie	III	III	II
Verschmutzungsgrad	3	2	2
Bemessungsspannung	800 V	-	-
Bemessungsstoßspannung	8 kV	-	-
Bemessungsstrom	32 A	-	-
Strom bei Leiterquerschnitt (max.) mm <sup>2</sup>	40 A	-	-

Approbationsdaten gemäß	UL 1059		
Use Group	B	C	D
Bemessungsspannung	600 V	600 V	-
Bemessungsstrom	30 A	30 A	-

Approbationsdaten gemäß		CSA 22.2 No 158		
Use Group		B	C	D
Bemessungsspannung		600 V	600 V	-
Bemessungsstrom		30 A	30 A	-

Ex-Angaben	
Verweis explosionsgefährdete Bereiche	Siehe Downloads – Dokumentation – Weitere Informationen: Technischer Anhang; Technische Erläuterungen
Bemessungsdaten gemäß	ATEX: PTB 20 ATEX 1006 U / IECEx: PTB 20.0012U (Ex eb IIC Gb)
Bemessungsspannung EN (Ex e II)	550 V
Bemessungsstrom (Ex e II)	28 A

Verlustleistung	
Verlustleistung, pro Pol (Potential)	1.3619 W
Bemessungsstrom I <sub>N</sub> zur Verlustleistungsangabe	32 A
Widerstandswert zur stromabhängigen Verlustleistungsangabe	0.001 Ω

## Anschlussdaten

Klemmstellen	2
Gesamte Anzahl der Potentiale	1
Anzahl der Ebenen	1
Anzahl Brückeraufnahmen	2

Anschluss 1	
Anschlusstechnik	Push-in CAGE CLAMP®
Betätigungsart	Hebel
Anschließbare Leiterwerkstoffe	Kupfer
Nennquerschnitt	4 mm <sup>2</sup>
Eindrähtiger Leiter	0,5 ... 6 mm <sup>2</sup> / 20 ... 10 AWG
Eindrähtiger Leiter; direkt steckbar	1,5 ... 6 mm <sup>2</sup> / 14 ... 10 AWG
Feindrähtiger Leiter	0,5 ... 6 mm <sup>2</sup> / 20 ... 10 AWG
Feindrähtiger Leiter; mit Aderendhülse mit Kunststoffkragen	0,5 ... 4 mm <sup>2</sup> / 20 ... 12 AWG
Feindrähtiger Leiter; mit Aderendhülse, direkt steckbar	1,5 ... 4 mm <sup>2</sup> / 18 ... 12 AWG
Hinweis (Leiterquerschnitt)	Je nach Beschaffenheit des Leiters kann auch ein Leiter geringeren Querschnitts direkt steckbar sein.
Abisolierlänge	11 ... 13 mm / 0.43 ... 0.51 inch
Verdrahtungsrichtung	Frontverdrahtung

Anschluss 2	
Betätigungsart	Drücker

## Geometrische Daten

Breite	6,2 mm / 0.244 inch
Höhe	70 mm / 2.756 inch
Tiefe ab Oberkante Tragschiene	32,9 mm / 1.295 inch
Tiefe	39,5 mm / 1.555 inch

**Mechanische Daten**

Montageart	Tragschiene 35
Beschriftungsebene	Mitten-/Seitliche Beschriftung

**Werkstoffdaten**

Hinweis Werkstoffdaten	<a href="#">Informationen zu Materialangaben finden sie hier</a>
Farbe	blau
Isolierstoffgruppe	I
Isolierwerkstoff Hauptgehäuse	Polyamid (PA66)
Brennbarkeitsklasse gemäß UL 94	V0
Brandlast	0,182 MJ
Farbe des Betätigungselements	orange
Gewicht	10,4 g

**Umgebungsbedingungen**

Verarbeitungstemperatur	-35 ... +85 °C
Dauergebrauchstemperatur	-60 ... +105 °C

**Kaufmännische Daten**

VPE (UVPE)	50 St.
Verpackungsart	Karton
Ursprungsland	PL
GTIN	4055143992534
Zolltarifnummer	85369010000

**Produktklassifikation**

UNSPSC	39121410
ETIM 9.0	EC000897
ETIM 8.0	EC000897
ECCN	NO US CLASSIFICATION

**Environmental Product Compliance**

RoHS Compliance Status	Compliant, No Exemption
------------------------	-------------------------

**Zulassungen / Zertifikate**

**Allgemeine Zulassungen**



Zulassung	Norm	Zertifikatsname
CCA DEKRA Certification B.V.	EN 60947	NTR NL 7835
CSA DEKRA Certification B.V.	C22.2	80058036
KEMA/KEUR DEKRA Certification B.V.	EN 60947	71-114078
UL Underwriters Laboratories Inc.	UL 1059	E45172

**Konformitäts- und Herstellererklärungen**

Zulassung	Norm	Zertifikatsname
ATEX-Attestation of Conformity WAGO GmbH & Co. KG	-	-
EU-Declaration of Conformity WAGO GmbH & Co. KG	-	-
UK-Declaration of Conformity WAGO GmbH & Co. KG	-	-

Zulassungen für explosionsgefährdete Bereiche



Zulassung	Norm	Zertifikatsname
AEx Underwriters Laboratories Inc.	UL 60079	E185892 (AEx eb IIC resp. Ex eb IIC)
ATEX Physikalisch Technische Bundesanstalt	IEC 60079-0	PTB 20 ATEX 1006 U (II 2 G Ex eb IIC Gb bzw. I M 2 Ex eb I Mb)
CCCEX CQST/CNEx	GB/T 3836.3	2020312313000276 (Ex eb IIC Gb, Ex eb I Mb)
IECEX Physikalisch Technische Bundesanstalt	IEC 60079-0	IECEX PTB 20.0012U (Ex eb IIC Gb or Ex eb I Mb)
INMETRO TÜV Rheinland do Brasil Ltda.	IEC 60079	TÜV 20.2086 U

Downloads

Environmental Product Compliance

Compliance Search	
Environmental Product Compliance 2104-5204	↓

Dokumentation

Ausschreibungstext		
2104-5204	docx 21.22 KB	↓
2104-5204	xml 4.63 KB	↓

CAD/CAE-Daten

CAD Daten
2D/3D Modelle 2104-5204

CAE Daten
EPLAN Data Portal 2104-5204
ZUKEN Portal 2104-5204

1 Passende Produkte

1.1 Notwendiges Zubehör

1.1.1 Abschlussplatte

1.1.1.1 Abschlussplatte



**Art-Nr.: 2104-1291**

Abschluss- und Zwischenplatte; 1 mm dick; grau

**Art-Nr.: 2104-1292**

Abschluss- und Zwischenplatte; 1 mm dick; orange

1.2 Optionales Zubehör

1.2.1 Aderendhülse

1.2.1.1 Aderendhülse



**Art-Nr.: 216-262**

Aderendhülse; Hülse für 0,75 mm<sup>2</sup> / AWG 18; mit Kunststoffkragen; galvanisch verzinkt; Elektrolytkupfer; gasdicht aufgecrimpt; gemäß DIN 46228, Teil 4/09.90; grau

**Art-Nr.: 216-263**

Aderendhülse; Hülse für 1 mm<sup>2</sup> / AWG 18; mit Kunststoffkragen; galvanisch verzinkt; Elektrolytkupfer; gasdicht aufgecrimpt; gemäß DIN 46228, Teil 4/09.90; rot

**Art-Nr.: 216-264**

Aderendhülse; Hülse für 1,5 mm<sup>2</sup> / AWG 16; mit Kunststoffkragen; galvanisch verzinkt; Elektrolytkupfer; gasdicht aufgecrimpt; gemäß DIN 46228, Teil 4/09.90; schwarz

**Art-Nr.: 216-266**

Aderendhülse; Hülse für 2,5 mm<sup>2</sup> / AWG 14; mit Kunststoffkragen; galvanisch verzinkt; Elektrolytkupfer; gasdicht aufgecrimpt; gemäß DIN 46228, Teil 4/09.90; blau



**Art-Nr.: 216-267**

Aderendhülse; Hülse für 4 mm<sup>2</sup> / AWG 12; mit Kunststoffkragen; galvanisch verzinkt; Elektrolytkupfer; gasdicht aufgecrimpt; gemäß DIN 46228, Teil 4/09.90; grau

1.2.2 Beschriftung

1.2.2.1 Beschriftungsadapter



**Art-Nr.: 2009-198**

Adapter; grau

1.2.2.2 Beschriftungsschild

**Art-Nr.: 2009-145/000-006**

Mini-WSB Inline; für Smart Printer; 1700 Stück auf Rolle; dehnbare 5 - 5,2 mm; unbedruckt; aufrastbar; blau

**Art-Nr.: 2009-145/000-002**

Mini-WSB Inline; für Smart Printer; 1700 Stück auf Rolle; dehnbare 5 - 5,2 mm; unbedruckt; aufrastbar; gelb

**Art-Nr.: 2009-145/000-007**

Mini-WSB Inline; für Smart Printer; 1700 Stück auf Rolle; dehnbare 5 - 5,2 mm; unbedruckt; aufrastbar; grau

**Art-Nr.: 2009-145/000-023**

Mini-WSB Inline; für Smart Printer; 1700 Stück auf Rolle; dehnbare 5 - 5,2 mm; unbedruckt; aufrastbar; grün

**Art-Nr.: 2009-145/000-012**

Mini-WSB Inline; für Smart Printer; 1700 Stück auf Rolle; dehnbare 5 - 5,2 mm; unbedruckt; aufrastbar; orange

**Art-Nr.: 2009-145/000-005**

Mini-WSB Inline; für Smart Printer; 1700 Stück auf Rolle; dehnbare 5 - 5,2 mm; unbedruckt; aufrastbar; rot

**Art-Nr.: 2009-145/000-024**

Mini-WSB Inline; für Smart Printer; 1700 Stück auf Rolle; dehnbare 5 - 5,2 mm; unbedruckt; aufrastbar; violett

**Art-Nr.: 2009-145**

Mini-WSB Inline; für Smart Printer; 1700 Stück auf Rolle; dehnbare 5 - 5,2 mm; unbedruckt; aufrastbar; weiß



**Art-Nr.: 248-501/000-006**

Mini-WSB-Beschriftungskarte; als Karte; nicht dehnbare; unbedruckt; aufrastbar; blau

**Art-Nr.: 248-501/000-002**

Mini-WSB-Beschriftungskarte; als Karte; nicht dehnbare; unbedruckt; aufrastbar; gelb

**Art-Nr.: 248-501/000-007**

Mini-WSB-Beschriftungskarte; als Karte; nicht dehnbare; unbedruckt; aufrastbar; grau

**Art-Nr.: 248-501/000-023**

Mini-WSB-Beschriftungskarte; als Karte; nicht dehnbare; unbedruckt; aufrastbar; grün

1.2.2.2 Beschriftungsschild



**Art-Nr.: 248-501/000-017**

Mini-WSB-Beschriftungskarte; als Karte; nicht dehnbar; unbedruckt; aufrastbar; hellgrün

**Art-Nr.: 248-501/000-012**

Mini-WSB-Beschriftungskarte; als Karte; nicht dehnbar; unbedruckt; aufrastbar; orange

**Art-Nr.: 248-501/000-005**

Mini-WSB-Beschriftungskarte; als Karte; nicht dehnbar; unbedruckt; aufrastbar; rot

**Art-Nr.: 248-501/000-024**

Mini-WSB-Beschriftungskarte; als Karte; nicht dehnbar; unbedruckt; aufrastbar; violett



**Art-Nr.: 248-501**

Mini-WSB-Beschriftungskarte; als Karte; nicht dehnbar; unbedruckt; aufrastbar; weiß

**Art-Nr.: 793-5501/000-006**

WMB-Beschriftungskarte; als Karte; für Klemmenbreite 5 - 17,5 mm; dehnbar 5 - 5,2 mm; unbedruckt; aufrastbar; blau

**Art-Nr.: 793-5501/000-014**

WMB-Beschriftungskarte; als Karte; für Klemmenbreite 5 - 17,5 mm; dehnbar 5 - 5,2 mm; unbedruckt; aufrastbar; braun

**Art-Nr.: 793-5501/000-002**

WMB-Beschriftungskarte; als Karte; für Klemmenbreite 5 - 17,5 mm; dehnbar 5 - 5,2 mm; unbedruckt; aufrastbar; gelb



**Art-Nr.: 793-5501/000-007**

WMB-Beschriftungskarte; als Karte; für Klemmenbreite 5 - 17,5 mm; dehnbar 5 - 5,2 mm; unbedruckt; aufrastbar; grau

**Art-Nr.: 793-5501/000-023**

WMB-Beschriftungskarte; als Karte; für Klemmenbreite 5 - 17,5 mm; dehnbar 5 - 5,2 mm; unbedruckt; aufrastbar; grün

**Art-Nr.: 793-5501/000-017**

WMB-Beschriftungskarte; als Karte; für Klemmenbreite 5 - 17,5 mm; dehnbar 5 - 5,2 mm; unbedruckt; aufrastbar; hellgrün

**Art-Nr.: 793-5501/000-012**

WMB-Beschriftungskarte; als Karte; für Klemmenbreite 5 - 17,5 mm; dehnbar 5 - 5,2 mm; unbedruckt; aufrastbar; orange



**Art-Nr.: 793-5501/000-005**

WMB-Beschriftungskarte; als Karte; für Klemmenbreite 5 - 17,5 mm; dehnbar 5 - 5,2 mm; unbedruckt; aufrastbar; rot

**Art-Nr.: 793-5501/000-024**

WMB-Beschriftungskarte; als Karte; für Klemmenbreite 5 - 17,5 mm; dehnbar 5 - 5,2 mm; unbedruckt; aufrastbar; violett

**Art-Nr.: 793-5501**

WMB-Beschriftungskarte; als Karte; für Klemmenbreite 5 - 17,5 mm; dehnbar 5 - 5,2 mm; unbedruckt; aufrastbar; weiß

**Art-Nr.: 793-501/000-006**

WMB-Beschriftungskarte; als Karte; nicht dehnbar; unbedruckt; aufrastbar; blau



**Art-Nr.: 793-501/000-002**

WMB-Beschriftungskarte; als Karte; nicht dehnbar; unbedruckt; aufrastbar; gelb

**Art-Nr.: 793-501/000-007**

WMB-Beschriftungskarte; als Karte; nicht dehnbar; unbedruckt; aufrastbar; grau

**Art-Nr.: 793-501/000-023**

WMB-Beschriftungskarte; als Karte; nicht dehnbar; unbedruckt; aufrastbar; grün

**Art-Nr.: 793-501/000-017**

WMB-Beschriftungskarte; als Karte; nicht dehnbar; unbedruckt; aufrastbar; hellgrün



**Art-Nr.: 793-501/000-012**

WMB-Beschriftungskarte; als Karte; nicht dehnbar; unbedruckt; aufrastbar; orange

**Art-Nr.: 793-501/000-005**

WMB-Beschriftungskarte; als Karte; nicht dehnbar; unbedruckt; aufrastbar; rot

**Art-Nr.: 793-501/000-024**

WMB-Beschriftungskarte; als Karte; nicht dehnbar; unbedruckt; aufrastbar; violett

**Art-Nr.: 793-501**

WMB-Beschriftungskarte; als Karte; nicht dehnbar; unbedruckt; aufrastbar; weiß



**Art-Nr.: 2009-115/000-006**

WMB-Inline; für Smart Printer; 1500 Stück auf Rolle; dehnbar 5 - 5,2 mm; unbedruckt; aufrastbar; blau

**Art-Nr.: 2009-115/000-002**

WMB-Inline; für Smart Printer; 1500 Stück auf Rolle; dehnbar 5 - 5,2 mm; unbedruckt; aufrastbar; gelb

**Art-Nr.: 2009-115/000-007**

WMB-Inline; für Smart Printer; 1500 Stück auf Rolle; dehnbar 5 - 5,2 mm; unbedruckt; aufrastbar; grau

**Art-Nr.: 2009-115/000-023**

WMB-Inline; für Smart Printer; 1500 Stück auf Rolle; dehnbar 5 - 5,2 mm; unbedruckt; aufrastbar; grün



**Art-Nr.: 2009-115/000-017**

WMB-Inline; für Smart Printer; 1500 Stück auf Rolle; dehnbar 5 - 5,2 mm; unbedruckt; aufrastbar; hellgrün

**Art-Nr.: 2009-115/000-012**

WMB-Inline; für Smart Printer; 1500 Stück auf Rolle; dehnbar 5 - 5,2 mm; unbedruckt; aufrastbar; orange

**Art-Nr.: 2009-115/000-005**

WMB-Inline; für Smart Printer; 1500 Stück auf Rolle; dehnbar 5 - 5,2 mm; unbedruckt; aufrastbar; rot

**Art-Nr.: 2009-115/000-024**

WMB-Inline; für Smart Printer; 1500 Stück auf Rolle; dehnbar 5 - 5,2 mm; unbedruckt; aufrastbar; violett



**Art-Nr.: 2009-115**

WMB-Inline; für Smart Printer; 1500 Stück auf Rolle; dehnbar 5 - 5,2 mm; unbedruckt; aufrastbar; weiß

1.2.2.3 Beschriftungsstreifen



**Art-Nr.: 2009-110**

Beschriftungsstreifen; für Smart Printer; auf Rolle; nicht dehnbar; unbedruckt; aufrastbar; weiß

### 1.2.2 Gruppenschildträger



**Art-Nr.: 2009-191**  
Gruppenschildträger; grau

**Art-Nr.: 2009-192**  
Gruppenschildträger; grau

**Art-Nr.: 2009-193**  
Gruppenschildträger; grau

### 1.2.3 Brücken

#### 1.2.3.1 Brücken



**Art-Nr.: 2004-410**  
Brücken; 10-fach; isoliert; lichtgrau

**Art-Nr.: 2004-402**  
Brücken; 2-fach; isoliert; lichtgrau

**Art-Nr.: 2004-403**  
Brücken; 3-fach; isoliert; lichtgrau

**Art-Nr.: 2004-404**  
Brücken; 4-fach; isoliert; lichtgrau



**Art-Nr.: 2004-405**  
Brücken; 5-fach; isoliert; lichtgrau

**Art-Nr.: 2004-406**  
Brücken; 6-fach; isoliert; lichtgrau

**Art-Nr.: 2004-407**  
Brücken; 7-fach; isoliert; lichtgrau

**Art-Nr.: 2004-408**  
Brücken; 8-fach; isoliert; lichtgrau



**Art-Nr.: 2004-409**  
Brücken; 9-fach; isoliert; lichtgrau

**Art-Nr.: 2004-440**  
Brücken; von 1 auf 10; isoliert; lichtgrau

**Art-Nr.: 2004-433**  
Brücken; von 1 auf 3; isoliert; lichtgrau

**Art-Nr.: 2004-434**  
Brücken; von 1 auf 4; isoliert; lichtgrau



**Art-Nr.: 2004-435**  
Brücken; von 1 auf 5; isoliert; lichtgrau

**Art-Nr.: 2004-436**  
Brücken; von 1 auf 6; isoliert; lichtgrau

**Art-Nr.: 2004-437**  
Brücken; von 1 auf 7; isoliert; lichtgrau

**Art-Nr.: 2004-438**  
Brücken; von 1 auf 8; isoliert; lichtgrau



**Art-Nr.: 2004-439**  
Brücken; von 1 auf 9; isoliert; lichtgrau

**Art-Nr.: 210-123**  
Drahtkettenbrücken; isoliert; blau

**Art-Nr.: 210-103**  
Drahtkettenbrücken; isoliert; schwarz

**Art-Nr.: 2004-406/020-000**  
Dreieckbrücken; isoliert; lichtgrau



**Art-Nr.: 2004-405/011-000**  
Sternbrücken; 3-fach; isoliert; lichtgrau

### 1.2.4 Isolierungsstopp

#### 1.2.4.1 Isolierstopp



**Art-Nr.: 2004-171**  
Isolierungsstopp; 0,25 - 0,5 mm²; 5 Stück / Strang; lichtgrau

**Art-Nr.: 2004-172**  
Isolierungsstopp; 0,75 - 1 mm²; 5 Stück / Strang; dunkelgrau

### 1.2.5 Montage

#### 1.2.5.1 Abdeckprofil



**Art-Nr.: 709-156**  
Abdeckprofil; Typ 3; passend zu Abdeckprofilträger Typ 3; 1 m lang; transparent

### 1.2.5.2 Abdeckprofilträger



**Art-Nr.: 709-169**

Abdeckprofilträger; Typ 3; inkl. Fixier- und Verriegelungsschrauben und Rändelmutter; passend zu Reihenklemmen Serien 279 bis 282, 880; passend zu Mini-Reihenklemmen Serie 264; passend zu Initiatoren- und Aktorenklemmen Serie 270; grau

### 1.2.6 Prüfen und Messen

#### 1.2.6.1 Prüfzubehör



**Art-Nr.: 2004-549**

Blindmodul; anreihbar; zum Überspringen von z. B. gebückten Klemmen; grau



**Art-Nr.: 2004-511**

Modularer TOPJOB®S-Steckverbinder; anreihbar; für Brückerschlitze; 1-polig; grau



**Art-Nr.: 2004-552**

Modularer TOPJOB®S-Steckverbinder; anreihbar; für Brückerschlitze; 2-polig; grau



**Art-Nr.: 2004-553**

Modularer TOPJOB®S-Steckverbinder; anreihbar; für Brückerschlitze; 3-polig; grau



**Art-Nr.: 2004-554**

Modularer TOPJOB®S-Steckverbinder; anreihbar; für Brückerschlitze; 4-polig; grau



**Art-Nr.: 2004-555**

Modularer TOPJOB®S-Steckverbinder; anreihbar; für Brückerschlitze; 5-polig; grau



**Art-Nr.: 2009-182**

Prüfabgriff; für max. 2,5 mm<sup>2</sup>; für den werkzeuglosen Anschluss individueller Prüflösungen von 0,08 mm - 2,5 mm; grau



**Art-Nr.: 2009-174**

Prüfadapter; für Prüfstecker Ø 4 mm; zur Prüfung von TOPJOB®S-Reihenklemmen; grau



**Art-Nr.: 210-136**

Prüfstecker; Ø 2 mm; mit 500mm-Leitung; rot

### 1.2.7 Schraubenlose Endklammer

#### 1.2.7.1 Montagematerial



**Art-Nr.: 249-117**

Schraubenlose Endklammer; 10 mm breit; für Tragschiene 35 x 15 und 35 x 7,5; grau



**Art-Nr.: 249-116**

Schraubenlose Endklammer; 6 mm breit; für Tragschiene 35 x 15 und 35 x 7,5; grau

### 1.2.8 Tragschiene

#### 1.2.8.1 Montagematerial



**Art-Nr.: 210-196**

Aluminiumtragschiene; 35 x 8,2 mm; 1,6 mm dick; 2 m lang; ungelocht; ähnlich EN 60715; silberfarben



**Art-Nr.: 210-198**

Kupfertragschiene; 35 x 15 mm; 2,3 mm dick; 2 m lang; ungelocht; entsprechend EN 60715; kupferfarben



**Art-Nr.: 210-197**

Stahltragschiene; 35 x 15 mm; 1,5 mm dick; 2 m lang; gelocht; ähnlich EN 60715; silberfarben



**Art-Nr.: 210-508**

Stahltragschiene; 35 x 15 mm; 1,5 mm dick; 2 m lang; gelocht; bandverzinkt; ähnlich EN 60715; silberfarben



**Art-Nr.: 210-114**

Stahltragschiene; 35 x 15 mm; 1,5 mm dick; 2 m lang; ungelocht; ähnlich EN 60715; silberfarben



**Art-Nr.: 210-506**

Stahltragschiene; 35 x 15 mm; 1,5 mm dick; 2 m lang; ungelocht; bandverzinkt; ähnlich EN 60715; silberfarben



**Art-Nr.: 210-118**

Stahltragschiene; 35 x 15 mm; 2,3 mm dick; 2 m lang; ungelocht; entsprechend EN 60715; silberfarben



**Art-Nr.: 210-504**

Stahltragschiene; 35 x 7,5 mm; 1 mm dick; 2 m lang; gelocht; bandverzinkt; entsprechend EN 60715; silberfarben

### 1.2.8.1 Montagematerial



**Art-Nr.: 210-115**

Stahltragschiene; 35 x 7,5 mm; 1 mm dick; 2 m lang; gelocht; entsprechend EN 60715; Lochbreite 18 mm; Lochabstand 25 mm; silberfarben



**Art-Nr.: 210-112**

Stahltragschiene; 35 x 7,5 mm; 1 mm dick; 2 m lang; gelocht; entsprechend EN 60715; Lochbreite 25 mm; Lochabstand 36 mm; silberfarben



**Art-Nr.: 210-505**

Stahltragschiene; 35 x 7,5 mm; 1 mm dick; 2 m lang; ungelocht; bandverzinkt; entsprechend EN 60715; silberfarben



**Art-Nr.: 210-113**

Stahltragschiene; 35 x 7,5 mm; 1 mm dick; 2 m lang; ungelocht; entsprechend EN 60715; silberfarben

### 1.2.9 Werkzeug

#### 1.2.9.1 Betätigungswerkzeug



**Art-Nr.: 210-658**

Betätigungswerkzeug; Klinge 3,5 x 0,5 mm; mit teilsoliertem Schaft; abgewinkelt; kurz; mehrfarbig

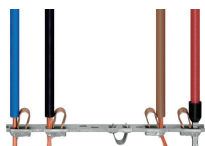


**Art-Nr.: 210-720**

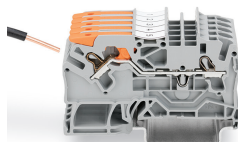
Betätigungswerkzeug; Klinge 3,5 x 0,5 mm; mit teilsoliertem Schaft; mehrfarbig

### Handhabungshinweise

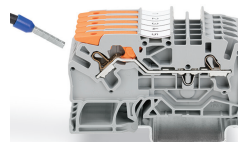
#### Leiter anschließen



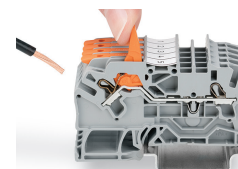
Alle Leiterarten auf einen Blick



Direktes Stecken (Push-in) – eindrätige Leiter



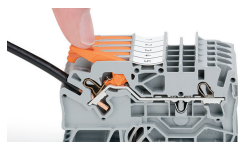
Direktes Stecken (Push-in) – feindrätige Leiter mit Aderendhülse



Hebel bis zum Anschlag öffnen, feindrätige Leiter anschließen.

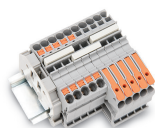


Hebel schließen – fertig!



Hebel schließen – fertig!

### Brücken

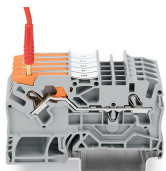


Kammbrücker einsetzen und bis zum Anschlag hinunterdrücken.



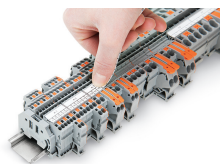
Brücken mit Reduzierbrücker

## Prüfen

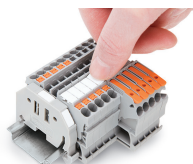


Prüfen mit einem Prüfstecker (Ø 2 mm),  
max. 42 V

## Beschriften



Einrasten eines Beschriftungsstreifens in  
die Beschriftungsaufnahme



Einrasten eines WMB-Beschriftungsstreifens in die Beschriftungsaufnahme