

Datenblatt

Zentralplatte 50 x 50 mm 2 Port, perlweiß, Modul

Seite 1/5

Art.-Nr.
860210-02-I

EAN 4251394640211

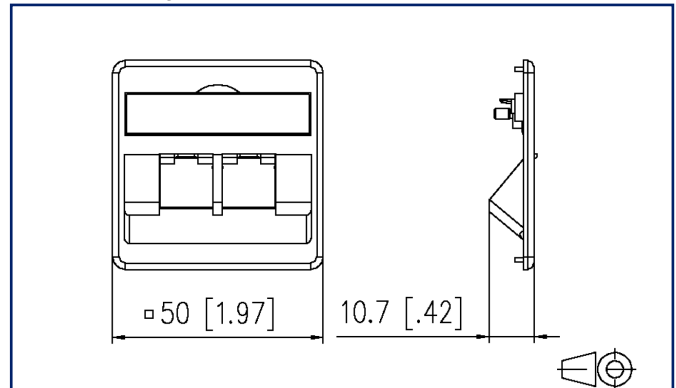
06.06.2025

Version: D

Abbildungen



Maßzeichnung



Vergrößerte Zeichnungen am Dokumentende

Produktbeschreibung

- 2 Port, zur Erweiterung von UP0-Anschlussdosen zu UPk-Anschlussdosen
- passend für alle modularen Abschlussdosen
- Oberfläche matt
- mit Sichtfenster für beiliegende Beschriftungseinlage
- Beschriftungsbogen 209 x 294 mm siehe Zubehör
- integrierte Staubschutzklappen (auch farbig erhältlich) siehe Zubehör
- Farben verkehrsweiß (RAL 9016), reinweiß (RAL 9010) oder perlweiß (RAL 1013)
- Varianten: verkehrsweiß, reinweiß, perlweiß



Datenblatt

Seite 2/5

Zentralplatte 50 x 50 mm 2 Port, perlweiß, Modul

Art.-Nr.
860210-02-I

EAN 4251394640211

06.06.2025

Version: D

Technische Daten**Allgemeine Daten**

Mechanische Bewertung nach MICE	M1
Ingress Bewertung nach MICE	I1
Climatic Bewertung nach MICE	C1
Elektromagnetische Bewertung nach MICE	E3
Bauart	Anschlussdose
Farbe	perlweiß RAL 1013
Abmessungen	
Abmessung (L x B x H)	50 mm x 50 mm x 10,7 mm
Abmessung (L x B x H)	1,969 in. x 1,969 in. x 0,421 in.

Anschlüsse/Schnittstellen

Portanzahl Schnittstelle 2	2
Portanzahl Schnittstelle 2 bestückt	0

Werkstoffe und Werkstoffeigenschaften

Werkstoff	ABS
Halogenfreiheit	ja
RoHS	konform

Klassifikationen

ETIM 7.0	EC001264
ETIM 8.0	EC001264
ETIM 9.0	EC001264

Verwendungshinweis

Bei diesem Produkt handelt es sich um ein Standardprodukt von METZ CONNECT. Der konkrete Einsatzzweck der Ware beim Kunden oder eventuellen Kunden des Kunden ist METZ CONNECT unbekannt. Der Kunde gewährleistet, dass er den Einsatz der Ware und eventueller Produktmodifizierungen, Produktänderungen oder Produktweiterentwicklungen im Hinblick auf den konkreten Verwendungszweck nach dem Stand der Technik oder in sonstiger Weise vollständig und ausreichend erprobt hat. Auf Nachfrage von METZ CONNECT wird der Kunde aussagekräftige Nachweise (beispielsweise Versuchs- und Laborprotokolle, Zertifizierungen etc.) vorlegen und zur Verfügung stellen.



Datenblatt

Zentralplatte 50 x 50 mm 2 Port, perlweiß, Modul

Seite 3/5

Art.-Nr.
860210-02-I

EAN 4251394640211

06.06.2025

Version: D

Zubehör

Art.-Nr.	Bezeichnung
820394-0105-I	Staubschutzklappen für Anschlussdosen gelb
820394-0106-I	Staubschutzklappen für Anschlussdosen blau
820394-0107-I	Staubschutzklappen für Anschlussdosen grün
820394-0108-I	Staubschutzklappen für Anschlussdosen rot
899650-01	Beschriftungsbogen für Anschlussdosen



Datenblatt

Zentralplatte 50 x 50 mm 2 Port, perlweiß, Modul

Seite 4/5

Art.-Nr.
860210-02-I

EAN 4251394640211

06.06.2025

Version: D

Zubehör von

Art.-Nr.	Bezeichnung
1309121200-E	E-DAT modul 2 Port UP0 Cat.6 _A
1309151200-E	Modul Anschlussdose UP0 2 Port unbestückt
130B11D21200-E	C6 _A modul 2 Port 180°M UP0
130B12D21200-E	C6 _A modul 2 Port 270°M UP0
130B20D21200KE	Keystone Anschlussdose UP0 2 Port unbestückt



Datenblatt

Zentralplatte 50 x 50 mm 2 Port, perlweiß, Modul

Seite 5/5

Art.-Nr.
860210-02-I

EAN 4251394640211

06.06.2025

Version: D

Abbildungen

Maßzeichnung

