

Datenblatt

OpDAT ADT für 4xSC-S/LC-D

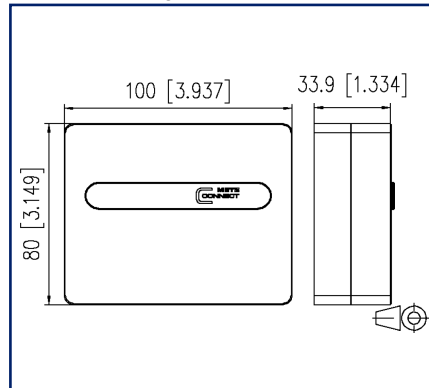
Seite 1/4

Art.-Nr.
150110000HC
EAN 4251394639178
06.06.2025
Version: H

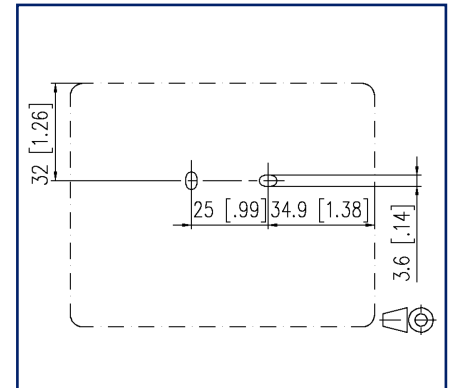
Abbildungen



Maßzeichnung



Lochbild



Vergrößerte Zeichnungen am Dokumentende

Produktbeschreibung

- Kompakte, universelle Glasfaser-Anschlusseinheit zur Montage an Unterputz- oder Hohlwand Dosen, für die Aufputz- oder Tragschienenmontage
- Zum Anschluss von vorkonfektionierten Installationskabeln mit Mini-Breakoutkabel oder zum Einbau von Pigtails
- Bestückt mit 3 Blindstopfen
- Kabeleingangsmöglichkeiten: hinten, oben, unten, links oder rechts
- Mit integrierten Clips für Tragschienenmontage in zwei Richtungen
- Schwenkbare abnehmbare Spleißkassette für bis zu 8 Crimpspleißschutze
- Deckel werkzeuglos abnehmbar
- Steckrichtung 90°
- Farbe der Abdeckteile reinweiß RAL 9010

Datenblatt
OpDAT ADT für 4xSC-S/LC-D

Seite 2/4

Art.-Nr.
150110000HC
EAN **4251394639178**
06.06.2025
Version: H

Technische Daten

Allgemeine Daten

Mechanische Bewertung nach MICE	M1
Ingress Bewertung nach MICE	I1
Climatic Bewertung nach MICE	C1
Elektromagnetische Bewertung nach MICE	E3
Bauart	Anschlussdose
Montageart	AP, Tragschiene TH35
Farbe	reinweiß - RAL 9010
Abmessungen	
Abmessung (L x B x H)	80 mm x 100 mm x 35 mm
Abmessung (L x B x H)	3,15 in. x 3,937 in. x 1,378 in.

Anschlüsse/Schnittstellen

Portanzahl Schnittstelle 1	4
Portanzahl Schnittstelle 2	4
Portanzahl Schnittstelle 1 bestückt	0
Portanzahl Schnittstelle 2 bestückt	0
Steckrichtung Modul	gerade

Mechanische Eigenschaften

Einbauausschnitt	SC
------------------	----

Werkstoffe und Werkstoffeigenschaften

Werkstoff - Gehäuse	ABS + PC
Halogenfreiheit	ja
RoHS	konform

Umgebungsbedingungen

Temperatur (min. - max.)	
Temperatur - Lager °C	-10 °C - 60 °C
Temperatur - Lager °F	14 °F - 140 °F
Temperatur - Betrieb °C	-10 °C - 60 °C
Temperatur - Betrieb °F	14 °F - 140 °F
Eindringen von Teilchen	IP2X

Datenblatt

OpDAT ADT für 4xSC-S/LC-D

Seite 3/4

Art.-Nr.
150110000HC
EAN 4251394639178
06.06.2025
Version: H

Technische Daten

Umgebungsbedingungen

Eindringen von Flüssigkeit/Untertauchen IPX0

Klassifikationen

ETIM 7.0	EC000058
ETIM 8.0	EC000058
ETIM 9.0	EC000058

Verwendungshinweis

Bei diesem Produkt handelt es sich um ein Standardprodukt von METZ CONNECT. Der konkrete Einsatzzweck der Ware beim Kunden oder eventuellen Kunden des Kunden ist METZ CONNECT unbekannt. Der Kunde gewährleistet, dass er den Einsatz der Ware und eventueller Produktmodifizierungen, Produktänderungen oder Produktweiterentwicklungen im Hinblick auf den konkreten Verwendungszweck nach dem Stand der Technik oder in sonstiger Weise vollständig und ausreichend erprobt hat. Auf Nachfrage von METZ CONNECT wird der Kunde aussagekräftige Nachweise (beispielsweise Versuchs- und Laborprotokolle, Zertifizierungen etc.) vorlegen und zur Verfügung stellen.



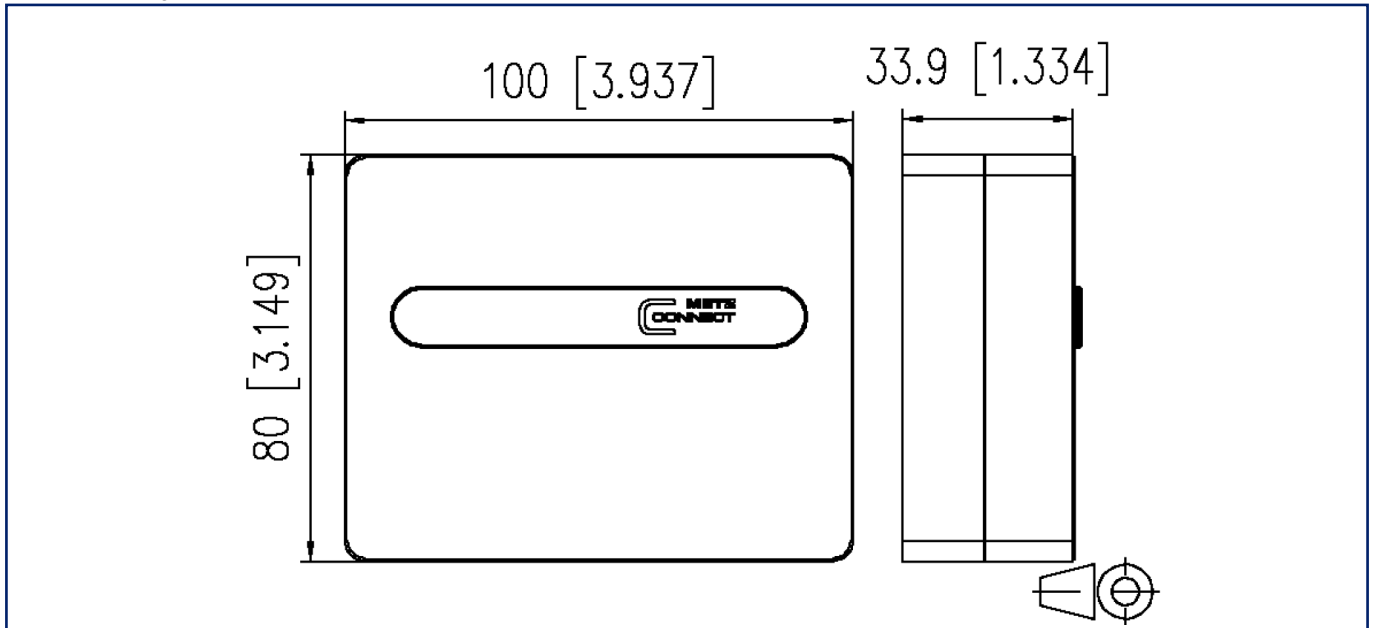
Datenblatt
OpDAT ADT für 4xSC-S/LC-D

Seite 4/4

Art.-Nr.
150110000HC
EAN 4251394639178
06.06.2025
Version: H

Abbildungen

Maßzeichnung



Lochbild

