

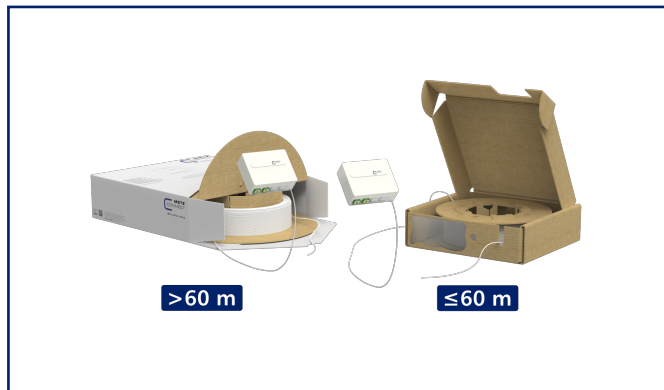
# Datenblatt

## OpDAT VADT splice 2xSC APC OS2, 10,0 m, Kabel Ø2,3mm

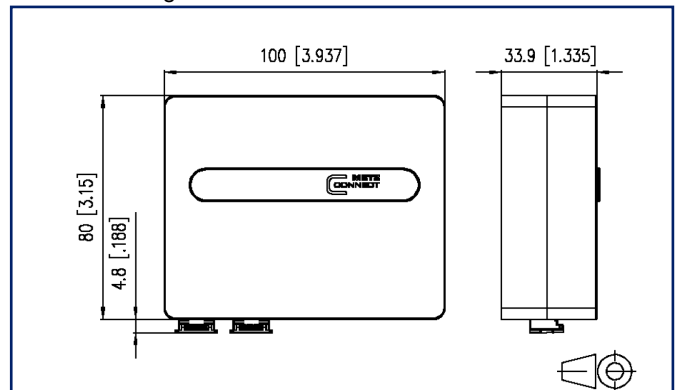
Seite 1/5

Art.-Nr.  
150F029HF0010E  
EAN 4251394641850  
14.08.2025  
Version: F

### Abbildungen



### Maßzeichnung



Vergrößerte Zeichnungen am Dokumentende

### Produktbeschreibung

- kompakte Glasfaser-Anschlusseinheit zur Aufputz-Montage an Unterputz- oder Hohlwanddosen
- Dose montagefertig vorkonfektioniert mit Singlemode-Innenkabel und bestückt mit Kupplungen inkl. Laserschutz für den Anschluss von bis zu vier Glasfaser-Patchkabel.
- Zweite Seite des Kabels offen zum Einschieben, Einziehen oder Einblasen in Leerrohre. Geeignet zum Spleißen oder für die Montage von feldkonfektionierbaren LWL-Steckern (OpDAT FAST® Hybrid).
- Kabel montagefreundlich auf Karton-Trommel aufgespult
- Schnelles und einfaches Abrollen des Kabels ohne Entnahme der Kabeltrommel aus dem Umkarton bei Kabellängen von 10 - 60 m
- Zwei Kabeltypen verfügbar:
  - Mini-Breakoutkabel Compact, weiss, Ø 4,5 mm
  - FITH-Kabel, weiss, Ø 2,3 mm
- Singlemodefaser OS2, E9/125 µm, biegeunempfindlich gemäß ITU-T G.657.A, kompatibel zu G.652.D
- Befestigungsmaterial im Lieferumfang enthalten
- Farbe Dose reinweiß (ähnlich RAL 9010)
- Kabellängen: 5 bis 100 m in 5 m-Schritten
- (XX in der Artikelnummer durch die Länge ersetzen, z.B. 05=5 m, A0=100 m)
- alle verfügbaren Varianten können über den VADT-Konfigurator erstellt werden



Datenblatt

Seite 2/5

OpDAT VADT splice 2xSC APC OS2, 10,0 m, Kabel Ø2,3mm

Art.-Nr.  
150F029HF0010E  
EAN 4251394641850  
14.08.2025  
Version: F

**Technische Daten**

**Allgemeine Daten**

Mechanische Bewertung nach MICE	M1
Ingress Bewertung nach MICE	I1
Climatic Bewertung nach MICE	C1
Elektromagnetische Bewertung nach MICE	E3
Bauart	Anschlussdose
Montageart	AP
Übertragungstechnik	LWL
Farbe	weiß
Abmessungen	
Abmessung (L x B x H)	85 mm x 100 mm x 35 mm
Abmessung (L x B x H)	3,346 in. x 3,937 in. x 1,378 in.
Faser-Modentyp	Singlemode
Faser-Klasse	OS2: IEC 60793-2-50 B6_a, B6_b & ITU-T G.657.A2, G.657.B2, G.652.D
Schliffart	APC (Angled Physical Contact)
Faseraufbau	9/125 µm

**Anschlüsse/Schnittstellen**

Anschlussstechnik Schnittstelle 1	SC APC
Portanzahl Schnittstelle 1	4
Portanzahl Schnittstelle 1 bestückt	2
Anzahl Blindabdeckungen	2
Kabelmanteldurchmesser (min. - max.)	
Kabelmanteldurchmesser	2,3
Kabelmanteldurchmesser	0,091
Kabel-zu/abgang	unten
Länge Anschlussleitung	10 m
Länge Anschlussleitung	32,81 ft

## Technische Daten

### Elektrische/ Optische Eigenschaften

Einfügedämpfung	max. 0,3 dB
Rückflussdämpfung	min. 65 dB

### Mechanische Eigenschaften

Zugentlastung	Aramidfasern
---------------	--------------

### Werkstoffe und Werkstoffeigenschaften

Werkstoff - Gehäuse	Kunststoff
Werkstoff - Kupplung Gehäuse	Kunststoff
Werkstoff - Führungshülse	Keramik, geschlitzt
Werkstoff - Ferrule	Keramik
Flammwidrigkeit	ja
Halogenfreiheit	ja

### Normen/Bestimmungen

Universelle Gebäudeverkabelung	
Allgemeine Anforderungen	ISO/IEC 11801-1
Lichtwellenleiter: LWL-Innenkabel	
Rahmenspezifikation für Einmodenfasern der Kategorie B	ISO/IEC 60793-2-50 type B.1.3 & B6_a
Lichtwellenleiter: Verbindungselemente und passive Bauteile - Grundlegende Prüf- und Messverfahren	
LWL-Verbindungselemente & passive Bauteile - Einfügedämpfung	IEC 61300-3-4
LWL-Verbindungselemente & passive Bauteile - Rückflussdämpfung	IEC 61300-3-6
LWL-Verbindungselemente & passive Bauteile - Sichtprüfung Steckerendfläche	IEC 61300-3-35
ITU-T Standard	ITU-T G.657.A1 kompatibel zu ITU-T G.652.D
Allgemeine Prüfverfahren für das Verhalten von Kabeln und isolierten Leitungen im Brandfall	
Klasse Brandverhalten (EN 50399)	B2ca



Datenblatt

Seite 4/5

**OpDAT VADT splice 2xSC APC OS2, 10,0 m, Kabel Ø2,3mm**

Art.-Nr.  
150F029HF0010E  
EAN 4251394641850  
14.08.2025  
Version: F

**Technische Daten****Klassifikationen**

ETIM 7.0	EC001409
ETIM 8.0	EC001409
ETIM 9.0	EC001409
ETIM 10.0	EC001409

**Verpackungsinformationen**

Verpackungsart 1 Stück / Karton

**Verwendungshinweis**

Bei diesem Produkt handelt es sich um ein Standardprodukt von METZ CONNECT. Der konkrete Einsatzzweck der Ware beim Kunden oder eventuellen Kunden des Kunden ist METZ CONNECT unbekannt. Der Kunde gewährleistet, dass er den Einsatz der Ware und eventueller Produktmodifizierungen, Produktänderungen oder Produktweiterentwicklungen im Hinblick auf den konkreten Verwendungszweck nach dem Stand der Technik oder in sonstiger Weise vollständig und ausreichend erprobt hat. Auf Nachfrage von METZ CONNECT wird der Kunde aussagekräftige Nachweise (beispielsweise Versuchs- und Laborprotokolle, Zertifizierungen etc.) vorlegen und zur Verfügung stellen.



Datenblatt

OpDAT VADT splice 2xSC APC OS2, 10,0 m, Kabel Ø2,3mm

Seite 5/5

Art.-Nr.  
150F029HF0010E  
EAN 4251394641850  
14.08.2025  
Version: F

## Abbildungen

Maßzeichnung

