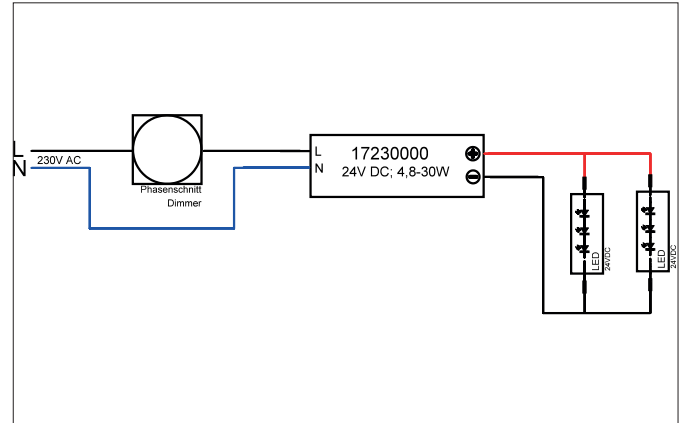


LED-Netzgerät 24 V DC, dimmbar
 Artikel-Nr. 17230000

Licht.
 Für Generationen.



Ausschreibungstext
 LED-Netzgerät 24 V DC, dimmbar. Material: Kunststoff, Schutzart raumseitig: nach DIN EN 60529: IP20, Schutzklasse: (EN 61140) II, Spannung: 24V, Leistung: 30 W, Art der Dimmung: Phasenabschnitt.

Artikeldaten	
Artikel-Nr.	17230000
GTIN	4251433938163
Kurzbeschreibung	LED-Netzgerät 24 V DC, dimmbar
Material	Kunststoff
Länge	145 mm
Breite	50 mm
Aufbauhöhe	22 mm
Nettogewicht	0,190 kg

Betriebstechnik Betriebsgeräte	
AC Nennspannung max.	230 V
Frequenz max.	50 Hz
Schutzklasse	II
Schutzart	IP20
Einschaltstrom	20 A (200 µs)
Leistung min	5 W
Leistung max.	30 W
Ansteuerung	Phasenabschnitt, Phasenanschnitt
Umgebungstemperatur (ta)	-10 °C bis +45 °C
Messpunkt (tc)	max. +85 °C

LED-Netzgerät 24 V DC, dimmbar

Artikel-Nr. 17230000

Licht.
Für Generationen.

Logistische Daten	
Bruttogewicht	0,21 kg
Länge Verpackung	150 mm
Breite Verpackung	55 mm
Höhe Verpackung	30 mm
Entsorgung am Ende der Lebensdauer	Das Produkt darf nicht mit dem Hausmüll entsorgt werden. Sie sind verpflichtet, solche Elektro-Altgeräte separat zu entsorgen. Informieren Sie sich bitte bei Ihrer Kommune über die Möglichkeiten der geregelten Entsorgung. Mit der getrennten Entsorgung führen Sie die Altgeräte dem Recycling oder anderen Formen der Wiederverwertung zu. Sie helfen damit zu vermeiden, dass u. U. belastende Stoffe in die Umwelt gelangen.