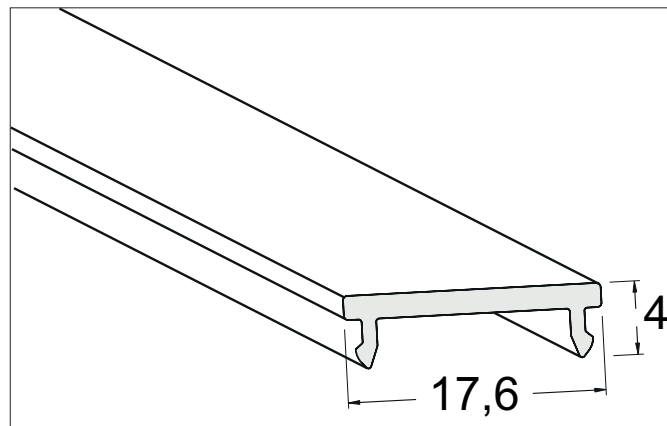
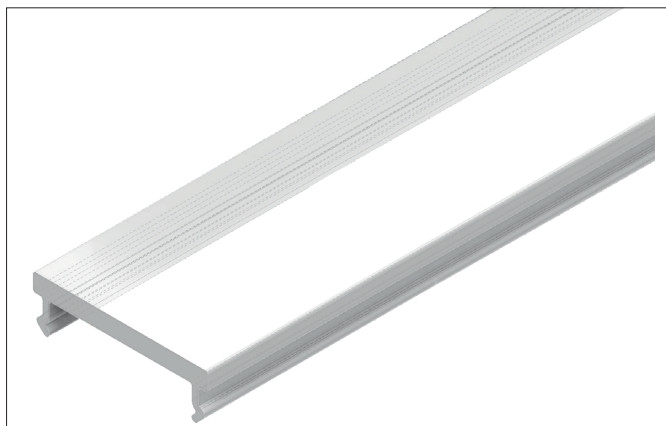


**ONE Klick-Abdeckung: PMMA**

Artikel-Nr. 53489001

Licht.  
Für Generationen.



**Ausschreibungstext**

Klick-Abdeckung: PMMA, transparent. Material: Kunststoff / PC, Abmessung Profil: L: 1.000 mm x B: 17,6 mm x H: 4 mm

| Artikeldaten      |                       |
|-------------------|-----------------------|
| Artikel-Nr.       | 53489001              |
| GTIN              | 4251433944874         |
| Serienname        | ONE                   |
| Kurzbeschreibung  | Klick-Abdeckung: PMMA |
| Material          | Kunststoff / PC       |
| Farbe             | transparent           |
| Transmissionsgrad | 95 %                  |
| Länge             | 1.000 mm              |
| Breite            | 17,6 mm               |
| Aufbauhöhe        | 4 mm                  |
| Nettogewicht      | 0,030 kg              |

**ONE Klick-Abdeckung: PMMA**

Artikel-Nr. 53489001

Licht.  
Für Generationen.

| Logistische Daten                  |   |
|------------------------------------|---|
| Bruttogewicht                      | 0,034 kg  |
| Länge Verpackung                   | 18 mm   |
| Breite Verpackung                  | 4 mm  |
| Höhe Verpackung                    | 1.001 mm  |
| Hinweis                            | Bitte beachten Sie, dass sich die Werkstoffe Aluminium und PMMA bzw. PC bei Temperaturänderungen unterschiedlich ausdehnen können! Bei einer Temperaturänderung von 10°C beträgt der Ausdehnungskoeffizient bei Aluminium ca. 0,7mm pro Meter, bei Kunststoff ca. 1,5mm pro Meter. Dies ist kein Mangel am Produkt, hierbei handelt es sich um einen normalen physikalischen Vorgang.   |
| Entsorgung am Ende der Lebensdauer | Das Produkt darf nicht mit dem Hausmüll entsorgt werden. Sie sind verpflichtet, solche Elektro-Altgeräte separat zu entsorgen. Informieren Sie sich bitte bei Ihrer Kommune über die Möglichkeiten der geregelten Entsorgung. Mit der getrennten Entsorgung führen Sie die Altgeräte dem Recycling oder anderen Formen der Wiederverwertung zu. Sie helfen damit zu vermeiden, dass u. U. belastende Stoffe in die Umwelt gelangen. |