

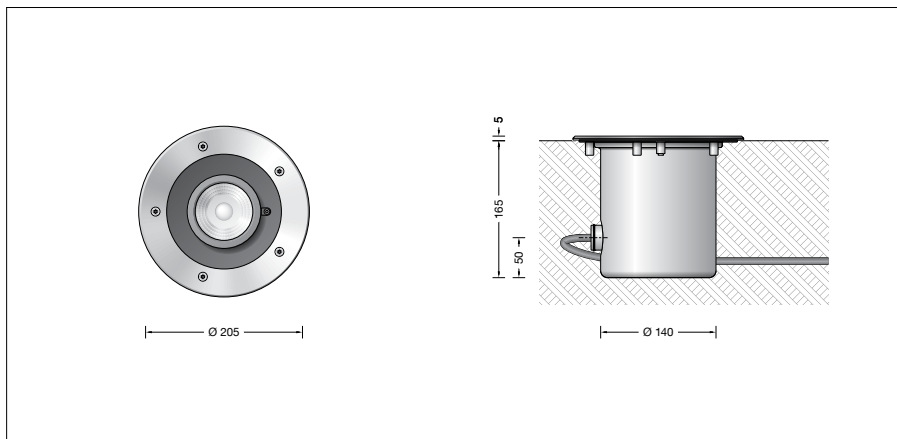
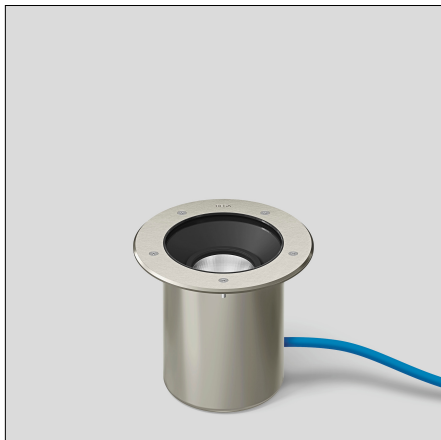
**BEGA****84 778**

Bodeneinbauleuchte RGBW

IP 68

Projekt · Referenznummer

Datum



## Produktdatenblatt

### Produktbeschreibung

Leuchte besteht aus Edelstahl  
 Werkstoff-Nr. 1.4301  
 Sicherheitsglas klar  
 Reflektoroberfläche Reinstaluminium  
 Optische Silikonlinse · BEGA Hybrid Optics®  
 Optisches System 0-30° schwenkbar  
 und um 360° stufenlos drehbar  
 1,8 m wasserbeständige Anschlussleitung  
 07RN8-F 5 G 1<sup>□</sup> mit eingebautem  
 Wasserstopper und 1,2 m PVC Installationsrohr  
 BEGA Ultimate Driver®  
 LED-Netzteil  
 220-240 V ~ 0/50-60 Hz  
 DC 176-264 V  
 DALI-steuerbar (DT8, RGBWAF, xy)  
 Zwischen Netz- und Steuerleitungen ist eine  
 Basisisolierung vorhanden  
 BEGA Thermal Control®  
 Temporäre thermische Regulierung der  
 Leuchtenleistung zum Schutz temperatur-  
 empfindlicher Bauteile, ohne die Leuchte  
 abzuschalten  
 Schutzklasse I  
 Schutzart IP 68 10 m  
 Staubdicht und druckwasserdicht  
 Maximale Eintauchtiefe 10 m  
 Nicht für den dauerhaften Betrieb unter Wasser  
 geeignet  
 Druckbelastung 2.000 kg (~20 kN)  
 Maximale Oberflächentemperatur 35 °C  
 (gemessen nach EN 60598 bei t<sub>a</sub> 15 °C)  
 CE – Konformitätszeichen  
 Gewicht: 3,0 kg

### Anwendung

Scheinwerfer mit einstellbarer Lichtstärke-  
 verteilung für additive Farbmischung RGBW.  
 Für den Einbau in Kies, Rasenflächen, Beete  
 oder in befestigte Flächen. Überrollbar von  
 Fahrzeugen mit luftgefüllten Reifen.  
 Die Leuchte kann über eine DALI-Farblicht-  
 steuerung (DT8, RGBWAF, xy) gesteuert  
 werden. Dazu empfehlen wir den Einsatz von  
 BEGA DALI-Systemkomponenten.

### Bitte beachten Sie:

In Fahrspuren, wo die Leuchte horizontalen  
 Kräften durch Bremsen, Beschleunigen und  
 Richtungswechsel ausgesetzt ist, darf die  
 Leuchte nicht eingesetzt werden.  
 Für begehbare öffentliche Bereiche  
 empfehlen wir rutschhemmendes Glas  
 – siehe Ergänzungsteile.

### Leuchtmittel

Modul-Anschlussleistung	11,6 W
Leuchten-Anschlussleistung	14 W
Bemessungstemperatur	t <sub>a</sub> = 25 °C
Umgebungstemperatur	t <sub>a,max</sub> = 35 °C

Modul-Bezeichnung	LED-1205/RGBW
Farbtemperatur der weißen LED	4000 K
Leuchten-Lichtstrom	564 lm
Leuchten-Lichtausbeute	40,3 lm/W

### Lebensdauer · Umgebungstemperatur

Bemessungstemperatur t <sub>a</sub> = 25 °C	
LED-Netzteil:	> 50.000h
LED-Modul:	180.000h (L80B50)

Umgebungstemperatur max. t <sub>a</sub> = 35 °C (100 %)	
LED-Netzteil:	50.000h
LED-Modul:	145.000h (L80B50)

Umgebungstemperatur max. t <sub>a</sub> = 50 °C (65 %)	
LED-Netzteil:	50.000h
LED-Modul:	> 50.000h (L70B50)

BEGA Thermal Control® schützt  
 temperaturempfindliche Leuchtenbauteile,  
 indem es die Nennleistung bei hoher  
 Temperatur vorübergehend reduziert.

### Einschaltstrom

Einschaltstrom: 5 A / 100 μs  
 Maximale Anzahl Leuchten dieser Bauart  
 je Leitungsschutzschalter:  
 B 10A: 52 Leuchten  
 B 16A: 84 Leuchten  
 C 10A: 52 Leuchten  
 C 16A: 84 Leuchten

### Lichttechnik

Scheinwerfer mit einstellbarem optischen System.  
 Optisches System 0-30° schwenkbar und um  
 360° stufenlos drehbar.  
 Symmetrisch-breitstreuende Lichtstärke-  
 verteilung. Halbstreuwinkel 65°  
 Für spezielle Beleuchtungsaufgaben kann  
 durch eine zusätzliche Streuscheibe der  
 symmetrische Lichtkegel in eine bandförmige  
 Lichtstärkeverteilung geändert werden.

### Bestellnummer 84 778

Mit dem Zusatz **R** hinter der Bestell-  
 nummer liefern wir diese Leuchte mit  
 rutschhemmendem Glas.

### Ergänzungsteile

**14000645R** Rutschhemmendes Glas  
 BEGA rutschhemmende Gläser mit der  
 höchsten Bewertungsstufe R 13 nach  
 DIN 51130 können ohne Einschränkung für alle  
 öffentliche Bereiche eingesetzt werden.  
 Abriebfestigkeit nach EN ISO 10545-7 Klasse 3

**10 014** Streuscheibe bandförmig

**70 680** Einbaugehäuse aus Edelstahl

Verteilerdose für den Einbau ins Erdreich

**70 730** Verteilerdose mit 7 Leitungs-  
 einführungen · Klemme 5 x 4<sup>□</sup>

**71 053** Verteilerdose mit 10 Leitungs-  
 einführungen · Klemme 6 x 16<sup>□</sup>

Zu den Ergänzungsteilen gibt es eine  
 gesonderte Gebrauchsanweisung.