

Datenblatt

Patchkabel 6kV Flex500 Outdoor 10,0 m schwarz

Seite 1/7

Art.-Nr.
13084FA000-E

EAN 4251394639925

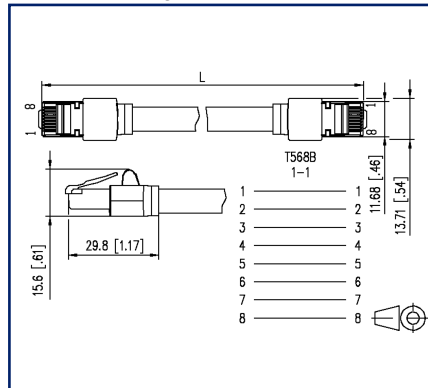
06.06.2025

Version: I

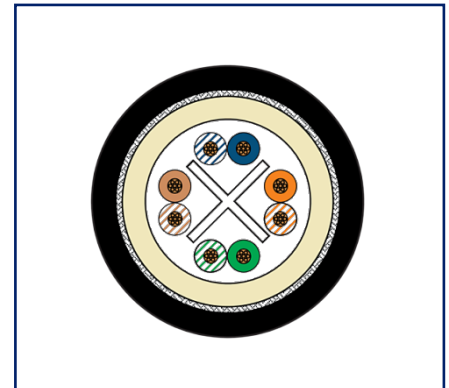
Abbildungen



Maßzeichnung



Prinzipbild



Vergrößerte Zeichnungen am Dokumentende

Produktbeschreibung

- RJ45 Patchkabel für Industrie und Außenanwendungen
- geschirmtes Cat.5e, Class E_A RJ45 Patchkabel
- Einhaltung des Klasse EA Channel-Link nach ISO/IEC 11801-1, DIN EN 50173-1
- getestet: Channel-Link bis 500 MHz
- für 10 GBit/s Ethernet (IEEE 802.3an) bis 40m geeignet
- besonders geeignet für ungeschirmte und geschirmte Class EA Systeme
- Robustes und abriebfestes Kabel für die Industrieanwendung, wie im Maschinen- und Anlagenbau. Ebenfalls geeignet für die Verlegung im Freien
- Einhaltung der VDE-AR-N 4100:2019-04 (6KV Stoßspannungsprüfung nach DIN EN 60664-1) bei Verlegung in Zählerplatz und Elektroverteilern
- Kabeltyp: S/UTP 4x2xAWG24/7
- Kabelmantel LSHF (FRNC) PUR; schwarz
- Das Kabel ist für wiederholte bewegte Anwendung (Schleppkette) konstruiert. Getestet mit einem Biegeradius von 100mm und einer Beschleunigung von 4m/s² wurden 3 Mio. Zyklen bei Raumtemperatur erreicht.
- zwei geschirmte RJ45-Stecker, Beschaltung 1 - 1
- UV; Öl beständig
- Remote Powering (PoE, PoE plus und UPoE)
- für IoT; M2M, IoT; HDBaseT; Industrie 4.0; Multimedia; Breitband-Video geeignet
- Knickschutztülle umspritzt
- deutlich längere Haltbarkeit als Standard-Patchkabel
- sehr kurze Knickschutztülle



Datenblatt

Seite 2/7

Patchkabel 6kV Flex500 Outdoor 10,0 m schwarz

Art.-Nr.
13084FA000-E

EAN 4251394639925

06.06.2025

Version: I

Technische Daten

Allgemeine Daten

Einsatzgebiete	Industrial Ethernet Rauhe Umgebung Verteilte Gebäudedienste Automated Infrastructure Management (AIM) Tertiär
Mechanische Bewertung nach MICE	M1
Ingress Bewertung nach MICE	I1
Climatic Bewertung nach MICE	C1
Elektromagnetische Bewertung nach MICE	E2
Bauart	Patchkabel
Schirmung	geschirmt
Übertragungstechnik	Kupfer
Kabeltyp	S/UTP
Anzahl der Verseilelemente	4
Verseilelement	Paar
Beschaltung	1 - 1
Farbe	schwarz
Abmessungen	
Abmessung - Schnittstelle 1 (L x B x H)	27,4 mm x 13,71 mm x 15,5 mm
Abmessung - Schnittstelle 1 (L x B x H)	1,079 in. x 0,54 in. x 0,61 in.
Abmessung - Schnittstelle 2 (L x B x H)	27,4 mm x 13,71 mm x 15,5 mm
Abmessung - Schnittstelle 2 (L x B x H)	1,079 in. x 0,54 in. x 0,61 in.
Kabellänge (m)	10 m
Kabellänge (ft)	32,81 ft
Gewicht	71,8 kg/km
Kennzeichnungsmöglichkeit	per Knickschutztülle

Übertragungstechnische Eigenschaften

Kategorie (ISO)	5
Klasse (ISO/IEC)	E _A
Kategorie (TIA)	5e
Remote Powering	ja
PoE	IEEE 802.3af
PoE plus	IEEE 802.3at

Technische Daten

Übertragungstechnische Eigenschaften

UPoE	ja
HDBaseT	ja
Übertragungsgeschwindigkeit bis 100 MBit (Fast Ethernet)	IEEE 802.3u
Übertragungsgeschwindigkeit bis 1 GBit (Gigabit-Ethernet)	IEEE 802.3ab
Übertragungsgeschwindigkeit bis 10 GBit	IEEE 802.3an

Anschlüsse/Schnittstellen

Anschluss technik Schnittstelle 1	RJ45-Stecker
Anschluss technik Schnittstelle 2	RJ45-Stecker
Portanzahl Schnittstelle 1	1
Portanzahl Schnittstelle 2	1
Portanzahl Schnittstelle 1 bestückt	1
Portanzahl Schnittstelle 2 bestückt	1
Anzahl Positionen/Kontakte Schnittstelle 1	8P/8C
Anzahl Positionen/Kontakte Schnittstelle 2	8P/8C
Anschlusswerte, mehrdrähtig (min. - max.)	
Leiterquerschnitt, mehrdrähtig (Kupfer blank)	AWG 24/7
Leiterquerschnitt, mehrdrähtig (Kupfer blank)	0,227 mm ² - 0,227 mm ²
Leiterdurchmesser, mehrdrähtig (Kupfer blank)	0,61 mm - 0,61 mm
Leiterdurchmesser, mehrdrähtig (Kupfer blank)	0,024 in. - 0,024 in.
Aderdurchmesser (min. - max.)	
Aderdurchmesser (Leiter mit Isolation)	0,96 mm - 0,96 mm
Aderdurchmesser (Leiter mit Isolation)	0,038 in. - 0,038 in.
Kabelmanteldurchmesser (min. - max.)	
Kabelmanteldurchmesser	8 mm - 8 mm
Kupferzahl	33,9 kg/km



Datenblatt

Seite 4/7

Patchkabel 6kV Flex500 Outdoor 10,0 m schwarz

Art.-Nr.
13084FA000-E

EAN 4251394639925

06.06.2025

Version: I

Technische Daten

Elektrische Eigenschaften

Strombelastbarkeit	max. 1 A
Bemessungsspannung	max. 60 V DC
Bemessungsstoßspannung	
Bemessungsstoßspannung Ader / Kabelmantel nach DIN EN 60664-1	6000 V
Bemessungsstoßspannung Schirm / Kabelmantel nach DIN EN 60664-1	6000 V
Bemessungsstoßspannung Ader / Schirm	1500 V
Bemessungsstoßspannung Ader / Ader	800 V
Kontaktwiderstand	max. 20 mOhm
Durchgangswiderstand	max. 200 mOhm
Isolationswiderstand	min. 1000 MOhm
Widerstandsunsymmetrie	max. 2 %
Kapazität bei 800 Hz	Nom. 45 nF/km
Kapazitätsunsymmetrie Paar/Erde	max. 1200 pF/km
Relative Ausbreitungsgeschwindigkeit	ca. 65 %
Laufzeitunterschied (Skew)	max. 45 ns/100 m
Spannungsfestigkeit Leiter-Leiter (primär)	max. 500 V DC
Spannungsfestigkeit Leiter-Leiter (primär)	max. 500 V AC
Spannungsfestigkeit Leiter-Leiter (sekundär)	max. 500 V DC
Spannungsfestigkeit Leiter-Leiter, Scheitelwert (sekundär)	max. 500 V AC

Mechanische Eigenschaften

Zugkraft	100 N
Position/Aufnahme Rasthebel in Standard-Einbauposition	oben
Biegeradius ohne Zugbelastung	max. 60 mm
Biegeradius mit Zugbelastung	max. 80 mm
Anzahl der Wechselbiegezyklen (mechanische Beständigkeit) bei:	max. 8500
Wechselbiegeradius	100 mm
Beschleunigung	4 m/s ²

Datenblatt

Seite 5/7

Patchkabel 6kV Flex500 Outdoor 10,0 m schwarz

Art.-Nr.
13084FA000-E

EAN 4251394639925

06.06.2025

Version: I

Technische Daten

Werkstoffe und Werkstoffeigenschaften

Werkstoff - Leiter	Cu (Kupfer)
Werkstoff - Leiter-Isolierung	Polyethylen
Werkstoff - Kabelmantel	PUR
Werkstoff - Kabel-Innenmantel	HFFR
Werkstoff - Stecker Gehäuse Schnittstelle 1	PC (Polycarbonat)
Werkstoff - Stecker Gehäuse Schnittstelle 2	PC (Polycarbonat)
Werkstoff - Kontakt Schnittstelle 1	CuSn
Werkstoff - Kontakt Schnittstelle 2	CuSn
Werkstoff - Kontakt Oberfläche Schnittstelle 1	Au (Gold)
Werkstoff - Kontakt Oberfläche Schnittstelle 2	Au (Gold)
Werkstoff - Kontaktträger Schnittstelle 1	Kunststoff
Werkstoff - Kontaktträger Schnittstelle 2	Kunststoff
Werkstoff - Schirm Schnittstelle 1	CuSn
Werkstoff - Schirm Schnittstelle 2	CuSn
Werkstoff - Schirm Oberfläche Schnittstelle 1	Sn
Werkstoff - Schirm Oberfläche Schnittstelle 2	Sn
Werkstoff - Gesamtschirm	Cu (Kupfer) Geflecht
Flammwidrigkeit	ja
Halogenfreiheit	ja
Ölbeständigkeit	ja
UV-Beständigkeit	ja
schleppkettentauglich	ja

Umgebungsbedingungen

Temperatur (min. - max.)	
Temperatur - Lager °C	-40 °C - 70 °C
Temperatur - Lager °F	-40 °F - 158 °F
Temperatur - Betrieb °C	-40 °C - 70 °C
Temperatur - Betrieb °F	-40 °F - 158 °F
Temperatur - Installation °C	0 °C - 50 °C
Temperatur - Installation °F	32 °F - 122 °F

Patchkabel 6kV Flex500 Outdoor 10,0 m schwarzArt.-Nr.
13084FA000-E

EAN 4251394639925

06.06.2025

Version: I

Technische Daten**Normen/Bestimmungen**

Universelle Gebäudeverkabelung

Allgemeine Anforderungen	ISO/IEC 11801-1 DIN EN 50173-1 ANSI/TIA-568.2-D
Prüfung der vertikalen Flammenausbreitung an einer Ader, einer isolierten Leitung oder einem Kabel	IEC 60332-1
Messung der Rauchdichte von Kabeln & isolierten Leitungen beim Brennen	IEC 61034
Bestimmung der Azidität (durch Messung des pH-Wertes) und Leitfähigkeit	IEC 60754-2
Spezifikation für die Prüfung der symmetrischen und koaxialen informationstechnischen Verkabelung	
Schnüre nach ISO/IEC 11801 und entsprechenden Normen	IEC 61935-2

Klassifikationen

ETIM 7.0	EC001262
ETIM 8.0	EC001262
ETIM 9.0	EC001262

Verwendungshinweis

Bei diesem Produkt handelt es sich um ein Standardprodukt von METZ CONNECT. Der konkrete Einsatzzweck der Ware beim Kunden oder eventuellen Kunden des Kunden ist METZ CONNECT unbekannt. Der Kunde gewährleistet, dass er den Einsatz der Ware und eventueller Produktmodifizierungen, Produktänderungen oder Produktweiterentwicklungen im Hinblick auf den konkreten Verwendungszweck nach dem Stand der Technik oder in sonstiger Weise vollständig und ausreichend erprobt hat. Auf Nachfrage von METZ CONNECT wird der Kunde aussagekräftige Nachweise (beispielsweise Versuchs- und Laborprotokolle, Zertifizierungen etc.) vorlegen und zur Verfügung stellen.



Datenblatt

Patchkabel 6kV Flex500 Outdoor 10,0 m schwarz

Seite 7/7

Art.-Nr.
13084FA000-E

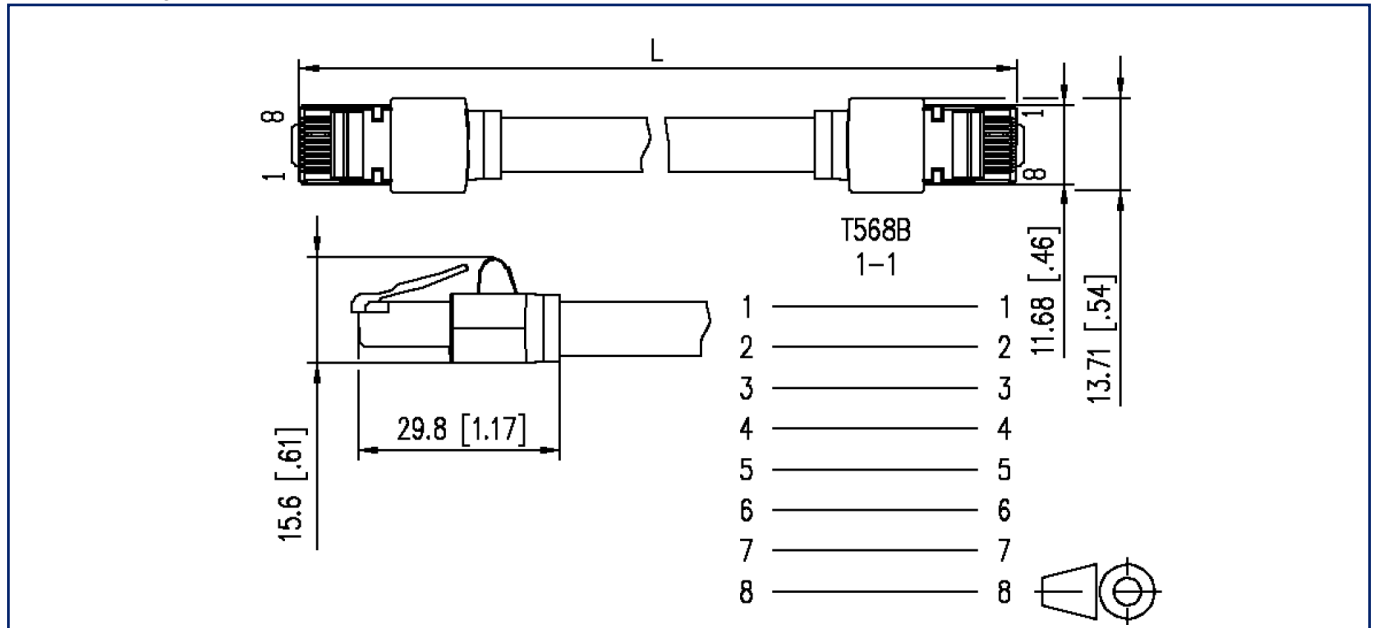
EAN 4251394639925

06.06.2025

Version: I

Abbildungen

Maßzeichnung



Prinzipbild

