

# Datenblatt

## M12 Industrial Ethernet Leitung, D-kodiert, 25,0 m, M12 Stecker gewinkelt - freies Leitungsende, PUR

Seite 1/7

Art.-Nr.

142M1D90250

EAN 4251394634999

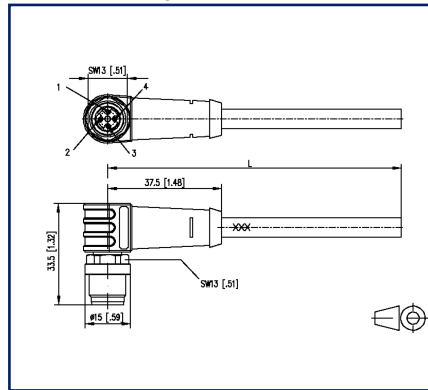
14.07.2025

Version: I

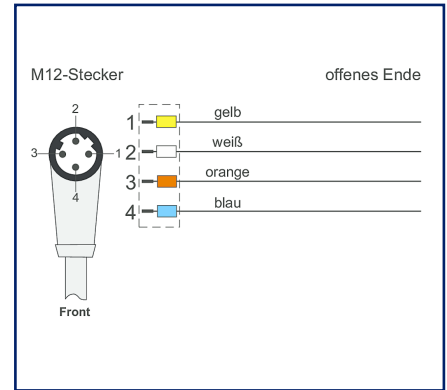
### Abbildungen



Maßzeichnung



Anschlussbild



Vergrößerte Zeichnungen am Dokumentende

### Produktbeschreibung

Geschirmte PUR-Leitung zur sicheren und industrietauglichen Datenübertragung in der Automatisierungs- und Feldbustechnik. Die Leitung ist CMX-verifiziert und erfüllt die Vorgaben nach Cat5e (elektr. Eigenschaften in Anlehnung an EN50288-2-1). Materialien und konstruktiver Aufbau ermöglichen eine erhöhte mechanische Beanspruchung (Abrieb, Biegungen, Erschütterungen etc.) der Leitung. Die Verwendung in Schleppketten mit bis zu 3 Mio. Biegezyklen ist risikolos möglich. Besondere Eigenschaften: flammwidrig, seewasserbeständig, recyclefähig, LABS-frei, RoHS-konform, säure- u. laugenbeständig, ozonbeständig, UV-beständig, hydrolysefest, schleppkettenfähig, halogenfrei, ölbeständig, hohe Flexibilität, mikrobefest, UN ECER118, PROFINET Type C.

- Standardvarianten: 1,0 m, 2,0 m, 5,0 m, 10,0 m.
- Andere Längen auf Anfrage.



**Datenblatt**

Seite 2/7

**M12 Industrial Ethernet Leitung, D-kodiert, 25,0 m,  
M12 Stecker gewinkelt - freies Leitungsende, PUR**

Art.-Nr.  
142M1D90250

EAN 4251394634999

14.07.2025

Version: I

**Technische Daten**

**Allgemeine Daten**

Einsatzgebiete	Industrial Ethernet
Bauart	Ethernet-Verbindungsleitung
Schirmung	geschirmt
Übertragungstechnik	Kupfer
Kabeltyp	SF/FTP
Anzahl der Verseilelemente	2
Verseilelement	Paar
Beschaltung	Profinet
Farbkodierung Faser/ Ader(n)	gelb, weiß, orange, blau
Farbe	grün
Abmessungen	
Abmessung - Schnittstelle 1 (L x B x H)	33,5 mm x 15 mm x 45 mm
Abmessung - Schnittstelle 1 (L x B x H)	1,319 in. x 0,591 in. x 1,772 in.
Kabellänge (m)	25 m
Beschriftungsmöglichkeit	Beschriftungseinlagenträger

**Übertragungstechnische Eigenschaften**

Kategorie (ISO)	5e
Übertragungsgeschwindigkeit bis 100 MBit (Fast Ethernet)	IEEE 802.3u

**Anschlüsse/Schnittstellen**

Anschluss technik Schnittstelle 1	M12-Stecker gewinkelt
Anschluss technik Schnittstelle 2	freies Leitungsende
Kodierung Schnittstelle 1	D-kodiert
Anzahl Positionen/Kontakte Schnittstelle 1	4
Anschlusswerte, mehrdrähtig (min. - max.)	
Leiterquerschnitt, mehrdrähtig (Kupfer blank)	AWG 22/7
Leiterdurchmesser, mehrdrähtig (Kupfer blank)	0,75 mm
Leiterdurchmesser, mehrdrähtig (Kupfer blank)	0,03 in.

**Datenblatt**

Seite 3/7

**M12 Industrial Ethernet Leitung, D-kodiert, 25,0 m,  
M12 Stecker gewinkelt - freies Leitungsende, PUR**

Art.-Nr.  
142M1D90250

EAN 4251394634999

14.07.2025

Version: I

**Technische Daten**

**Anschlüsse/Schnittstellen**

Kabelmanteldurchmesser (min. - max.)

Kabelmanteldurchmesser	6,5 mm
------------------------	--------

**Elektrische Eigenschaften**

Strombelastbarkeit	4 A bei 40 °C
--------------------	---------------

Bemessungsspannung	60 V DC
--------------------	---------

UL rating (Kabel)	600 V
-------------------	-------

Isolationswiderstand	min. 100 MOhm
----------------------	---------------

**Mechanische Eigenschaften**

Lebensdauer - Steckzyklen	min. 100
---------------------------	----------

Biegeradius ohne Zugbelastung	min. 49 mm
-------------------------------	------------

Biegeradius in Betrieb	26 mm
------------------------	-------

Biegeradius bei Installation	52 mm
------------------------------	-------

Anzahl der Wechselbiegezyklen (mechanische Beständigkeit) bei:	3 Millionen Biegezyklen
--	-------------------------

Wechselbiegeradius	100 mm
--------------------	--------

Geschwindigkeit	4 m/s
-----------------	-------

Beschleunigung	4 m/s <sup>2</sup>
----------------	--------------------

Überdeckung Schirmgeflecht	85 %
----------------------------	------

Verlegungsart	PROFINET Typ C
---------------	----------------

**Werkstoffe und Werkstoffeigenschaften**

Werkstoff - Leiter	Cu (Kupfer)
--------------------	-------------

Werkstoff - Leiter-Isolierung	Polyethylen
-------------------------------	-------------

Werkstoff - Kabelmantel	PUR
-------------------------	-----

Werkstoff - Kabel-Innenmantel	FRNC, mit Aluminium beschichteter Kunststoffolie
-------------------------------	--

Werkstoff - Griffkörper Schnittstelle 1	Kunststoff
---	------------

Werkstoff - Kontakt Schnittstelle 1	CuZnPb (Messing)
-------------------------------------	------------------

Werkstoff - Kontakt Oberfläche Schnittstelle 1	Au (Gold)
--	-----------

Werkstoff - Kontaktträger Schnittstelle 1	Kunststoff
---	------------

Werkstoff - Überwurfmutter Schnittstelle 1	CuZnPb (Messing)
--	------------------

Werkstoff - Überwurfmutter Oberfläche Schnittstelle 1	Ni (Nickel)
---	-------------

**Datenblatt**

Seite 4/7

**M12 Industrial Ethernet Leitung, D-kodiert, 25,0 m,  
M12 Stecker gewinkelt - freies Leitungsende, PUR**

Art.-Nr.  
142M1D90250

EAN 4251394634999

14.07.2025

Version: I

**Technische Daten**

**Werkstoffe und Werkstoffeigenschaften**

Werkstoff - Paarschirm	Kunststoffverbundfolie
Werkstoff - Paarschirm Oberfläche	Al (Aluminium)
Werkstoff - Gesamtschirm	Cu (Kupfer)-Geflecht
Werkstoff - Gesamtschirm Oberfläche	Sn
Flammwidrigkeit	nach IEC 60332-1-2
Halogenfreiheit	ja
Ölbeständigkeit	ja
UV-Beständigkeit	ja
schleppkettentauglich	ja
RoHS	konform

**Umgebungsbedingungen**

Temperatur (min. - max.)	
Temperatur - Betrieb °C	-30 °C - 90 °C
Temperatur - Betrieb °F	-22 °F - 194 °F
Eindringen von Teilchen Schnittstelle 1	IP6X im gesteckten Zustand
Eindringen von Flüssigkeit/Untertauchen Schnittstelle 1	IPX5, IPX7, IPX8 im gesteckten Zustand
Verschmutzungsgrad Schnittstelle 1	3

**Zulassungen**

UL listed (file no.)	DUXR.E178484
----------------------	--------------

**Normen/Bestimmungen**

Universelle Gebäudeverkabelung	
Allgemeine Anforderungen	ISO/IEC 11801-1   DIN EN 50173-1
Profinet	ja
Steckverbinder für elektronische Einrichtungen	
Rundsteckverbinder	DIN EN 61076-2-101
Mehradrige metallische Daten- & Kontrollkabel für analoge & digitale Übertragung	DIN EN 50288-2-1

## Datenblatt

Seite 5/7

**M12 Industrial Ethernet Leitung, D-kodiert, 25,0 m,  
M12 Stecker gewinkelt - freies Leitungsende, PUR**Art.-Nr.  
142M1D90250

EAN 4251394634999

14.07.2025

Version: I

**Technische Daten****Normen/Bestimmungen**

Allgemeine Prüfverfahren für das Verhalten von Kabeln und isolierten Leitungen im Brandfall

UN ECE-R 118.01	R118
Prüfung der vertikalen Flammenausbreitung an einer Ader, einer isolierten Leitung oder einem Kabel	IEC 60332-1-2
Messung der Rauchdichte von Kabeln & isolierten Leitungen beim Brennen	DIN EN 61034

**Klassifikationen**

ETIM 7.0	EC002599
ETIM 8.0	EC002599
ETIM 9.0	EC002599
ETIM 10.0	EC002599

**Verpackungsinformationen**

Verpackungsart 1 Stück / Polybeutel

**Verwendungshinweis**

Bei diesem Produkt handelt es sich um ein Standardprodukt von METZ CONNECT. Der konkrete Einsatzzweck der Ware beim Kunden oder eventuellen Kunden des Kunden ist METZ CONNECT unbekannt. Der Kunde gewährleistet, dass er den Einsatz der Ware und eventueller Produktmodifizierungen, Produktänderungen oder Produktweiterentwicklungen im Hinblick auf den konkreten Verwendungszweck nach dem Stand der Technik oder in sonstiger Weise vollständig und ausreichend erprobt hat. Auf Nachfrage von METZ CONNECT wird der Kunde aussagekräftige Nachweise (beispielsweise Versuchs- und Laborprotokolle, Zertifizierungen etc.) vorlegen und zur Verfügung stellen.



Datenblatt

Seite 6/7

**M12 Industrial Ethernet Leitung, D-kodiert, 25,0 m,  
M12 Stecker gewinkelt - freies Leitungsende, PUR**

Art.-Nr.  
142M1D90250

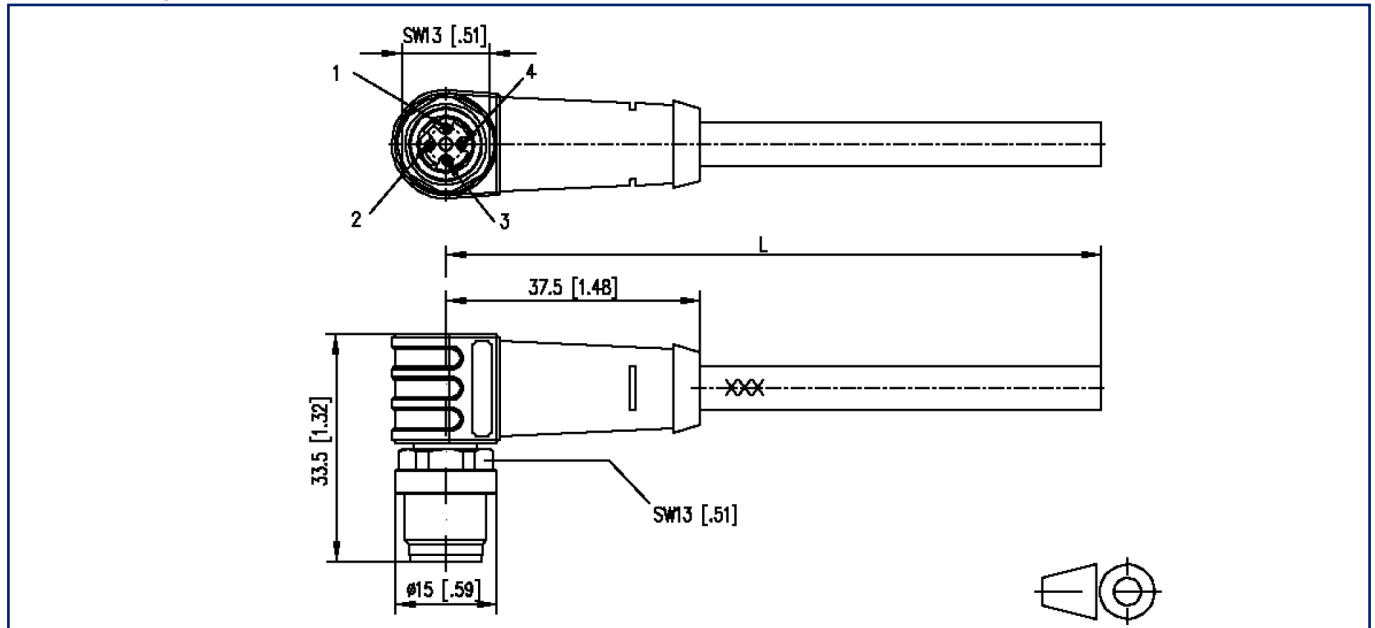
EAN 4251394634999

14.07.2025

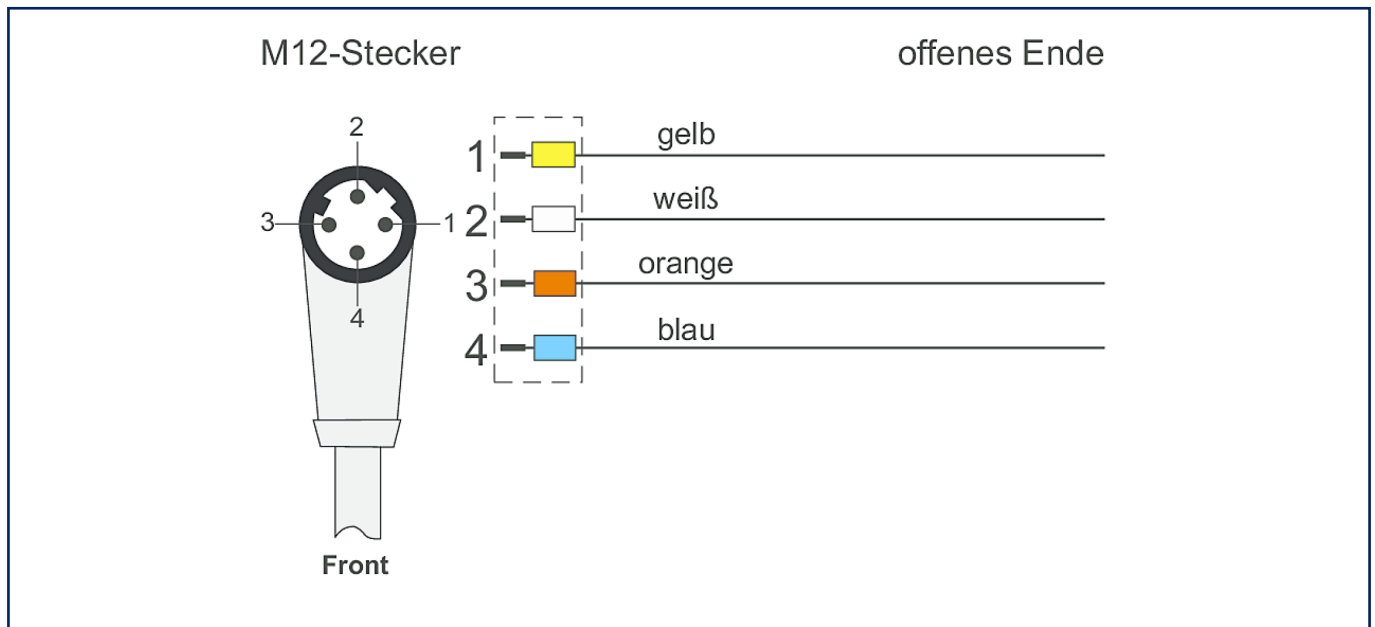
Version: I

## Abbildungen

Maßzeichnung



Anschlussbild



Datenblatt

**M12 Industrial Ethernet Leitung, D-kodiert, 25,0 m,  
M12 Stecker gewinkelt - freies Leitungsende, PUR**

Seite 7/7

Art.-Nr.  
142M1D90250

EAN 4251394634999

14.07.2025

Version: I

## Abbildungen

Prinzipbild

